

ELETTRONICA

NUOVA

Anno 30 - n. 193
ISSN 1124-5174

RIVISTA MENSILE

Sped. in a.p. art. 2 comma 20/b
legge 662/96 - Filiale di Bologna

GENNAIO - FEBBRAIO 1998

Una INTERFACCIA e un programma
per ricevere e trasmettere in SSTV

Un semplice e valido preamplificatore
per CHITARRE elettriche

Uno SCACCIATOPI elettronico



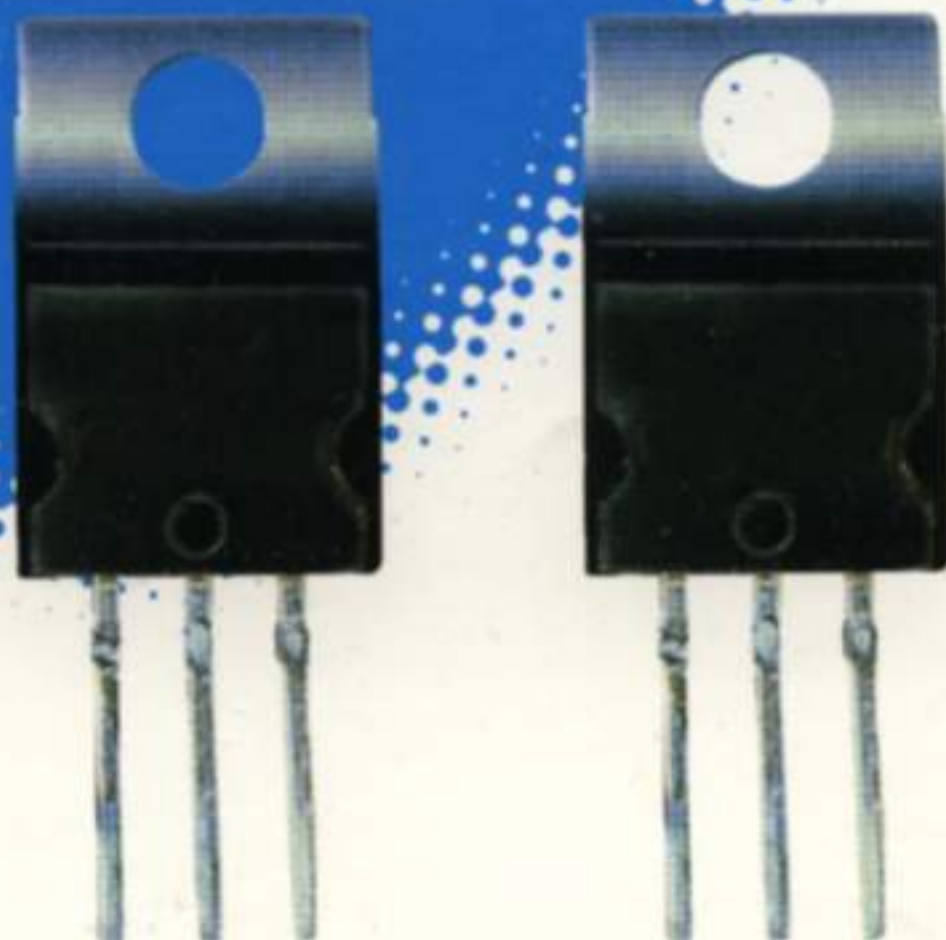
per REGISTRARE
le TELEFONATE

Un MICROSCHITCH elettronico
a RAGGI INFRAROSSI

Un semplice GENERATORE BF di
onde sinusoidali - triangolari - quadre

Un CAPACIMETRO digitale professionale
che legge da 0,1 pF a 200 microfarad

L.7.000



Direzione Editoriale
 NUOVA ELETTRONICA
 Via Cracovia, 19 - 40139 BOLOGNA
 Telefono (051) 46.11.09
 Telefax (051) 45.03.87

Sito Internet:
<http://www.nuovaelettronica.it>

Fotocomposizione
 LITOINCISA
 Via del Perugino, 1 - BOLOGNA

Stabilimento Stampa
 ROTOLITO EMILIANA s.r.l.
 Via del Lavoro, 15/A
 Altedo (BO)

Distributore Esclusivo per l'Italia
 PARRINI e C. s.r.l.
 Roma - Piazza Colonna, 361
 Tel. 06/69940731 - Fax 06/6840697
 Milano - Segrate - Via Morandi, 52
 Centr. Tel. (02) 2134623

Direzione Commerciale
 Centro Ricerche Elettroniche
 Via Cracovia, 19 - 40139 Bologna
 Tel. 051/464320

Direttore Generale
 Montuschi Giuseppe

Direttore Responsabile
 Carozzo Michelangelo

Autorizzazione
 Trib. Civile di Bologna
 n. 5056 del 21/2/83

RIVISTA MENSILE

N. 193 / 1998

ANNO XXX

GENNAIO-FEBBRAIO

COLLABORAZIONE

Alla rivista Nuova Elettronica possono collaborare tutti i lettori. Gli articoli tecnici riguardanti progetti realizzati dovranno essere accompagnati possibilmente con foto in bianco e nero (formato cartolina) e da un disegno (anche a matita) dello schema elettrico.

DIRITTI D'AUTORE

Tutti i diritti di riproduzione totale o parziale degli articoli - disegni - foto riportati sulla Rivista sono riservati. La protezione del diritto d'Autore è estesa anche a varianti apportate sui disegni dei circuiti stampati conformemente alla legge sui Brevetti.

Tutti gli schemi pubblicati possono essere utilizzati da tutti i nostri lettori solo per uso personale e non per scopi commerciali o industriali. La Direzione della rivista Nuova Elettronica può concedere delle Autorizzazioni scritte dietro pagamento dei diritti d'Autore.

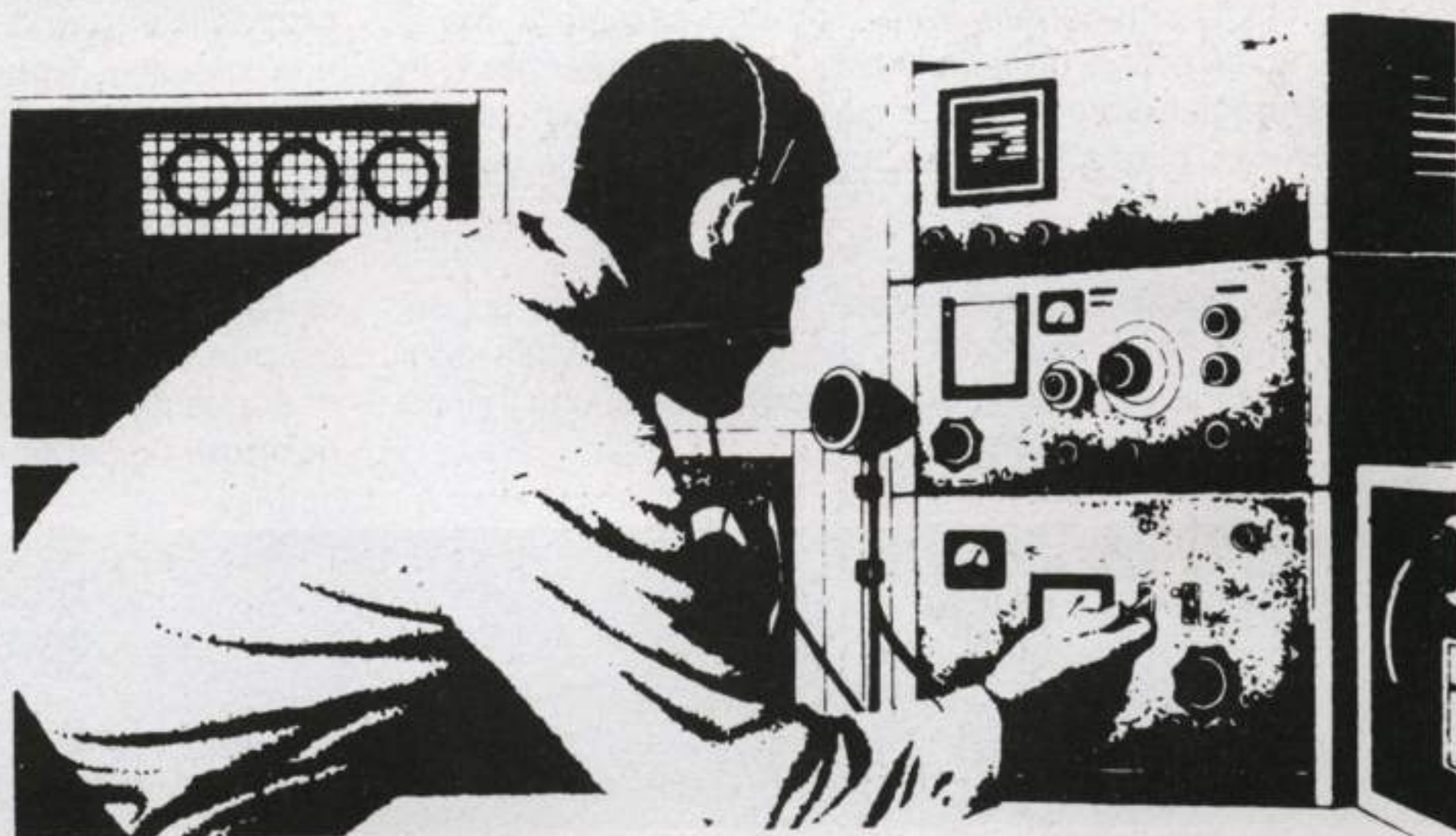
ELETTRONICA

ABBONAMENTI

Italia 12 numeri L. 70.000
 Estero 12 numeri L. 100.000

Numero singolo L. 7.000
 Arretrati L. 7.000

Nota: L'abbonamento dà diritto a ricevere n. 12 riviste



SOMMARIO

UNO SCACCIATOPI ULTRASONICO	LX.1332	2
PREAMPLIFICATORE per CHITARRE elettriche	LX.1333	10
INTERFACCIA per SSTV-RTTY	LX.1336	17
MICROSWITCH a RAGGI INFRAROSSI	LX.1338	24
IMPARARE L'ELETTRONICA partendo da ZERO	16° Lezione	33
UNA TAVOLA della VERITA' VISIVA	LX.5022	49
LAMPEGGIATORE SEQUENZIALE	LX.5023	54
INTERRUTTORE CREPUSCOLARE	LX.5024	56
SIRENA BITONALE DIGITALE	LX.5025	60
VOLTMETRO da PANNELLO	LX.1334-LX.1335	64
UN GENERATORE di BF	LX.1337	72
PER REGISTRARE delle TELEFONATE	LX.1339	78
PER RICEVERE E TRASMETTERE in SSTV	DF.SSTV	82
CAPACIMETRO DIGITALE con AUTOZERO	LX.1340-LX.1341	94
UNO STROBOSCOPIO per AUTO e MOTO	LX.1342	111
LE DIRETTIVE dell'assembler ST6		121

Associato all'USPI
 (Unione stampa
 periodica italiana)



Dopo aver appurato che le frequenze **ultrasoniche** sui **17 - 25 kHz** risultano particolarmente **fastidiose** ai roditori, sono apparsi sul mercato degli **scacciatopi** elettronici in grado di generare queste elevate frequenze. E in effetti, quando in un locale viene installato un generatore **ultrasonico**, i topi si allontanano alla ricerca di locali meno **rumorosi**. Poiché i topi sono animali molto intelligenti, quando abbandonano un locale non scelgono un altro appartamento, dove i cibi si trovano per lo più racchiusi in frigoriferi, vere e proprie casseforti, ma si stabiliscono preferibilmente nei supermercati o in quegli ambienti, come cantine e magazzini, in cui il cibo oltre ad essere abbondante è facilmente raggiungibile.

Un nostro assiduo lettore, Dirigente di un supermercato, ci raccontava che il suo personale ogni mattina doveva rimuovere dagli scaffali una infinità di scatole rosicchiate.

Un modello emetteva una frequenza fissa sui **17,5 kHz**, un altro sui **18 kHz** ed altri modelli frequenze fisse sui **22 kHz** oppure sui **25 kHz**.

Confrontando tre **identici** modelli della stessa Casa Costruttrice abbiamo tuttavia constatato che la frequenza non era mai la stessa: infatti se il primo emetteva una frequenza a **18,22 kHz**, il secondo la emetteva a **17,60 kHz** ed il terzo a **21,10 kHz**.

Da questi controlli siamo giunti alla conclusione che per realizzare uno scacciatopi non è determinante una specifica **frequenza**, purché risulti compresa tra i **17 kHz** ed i **30 kHz**.

Anche un esperto **zoologo** al quale ci siamo rivolti per una consulenza ha confermato questa nostra convinzione; inoltre ha aggiunto un particolare di cui non eravamo a conoscenza e cioè che gli animali possono abituarsi in breve tempo ai **rumori continui** di identica **intensità** e quindi se lo scopo

UNO SCACCIATOPI

In passato bastava un gatto per tenere lontani i topi, ma oggi che abbiamo viziato i nostri amati felini con raffinati menù a base di tacchino, vitello o pesce, i topi vivono tranquilli. Per liberarsi dai roditori non c'è che un rimedio: affidarsi ad un efficace scacciatopi ultrasonico.

Parlando dei "suoi" topi affermava che erano molto raffinati, perché scartavano i prodotti di basso costo per scegliere quelli più costosi, come se sapessero leggere sull'etichetta il prezzo codificato con il codice a barre.

I cracker di marca **X**, molto economici, venivano quasi sempre tralasciati, ma non quelli di marca **Z**, di costo superiore.

Per la pasta cruda preferivano i maccheroncini extra e per i biscotti, ovviamente, i migliori, quelli pieni di vitamine ed arricchiti con calcio e ferro.

Avendo appurato che gli scacciatopi elettronici **non** sono un articolo facilmente reperibile, abbiamo deciso di progettarne uno molto sofisticato sperando così di risolvere il problema nei supermercati e a tutti coloro che hanno topi da sloggiare.

QUALCHE NOTA TECNICA

All'interno dei pochi scacciatopi che siamo riusciti a reperire in commercio abbiamo trovato uno stadio **oscillatore ultrasonico** che genera solo una **frequenza fissa**.

è quello di spaventarli, è meglio un **rumore** fastidioso ed **intermittente**.

Per farci comprendere meglio questo concetto ci ha portato l'esempio del martello pneumatico.

Se improvvisamente, a nostra insaputa, venisse messo in azione un martello pneumatico, avremmo un **sobbalzo** per l'inatteso ed assordante rumore che ci rompe i timpani.

Se il rumore risultasse costante e **continuo**, con il passare del tempo anche se fastidioso riusciremmo ad accettarlo.

Al contrario se il **rumore** risultasse intervallato da **pause**, diventerebbe insopportabile, perché, non aspettandolo, trasaliremmo ogni volta e tutti questi **sobbalzi** renderebbero la nostra vita un inferno.

Qualsiasi essere umano che si trovasse in queste condizioni cambierebbe appartamento.

Fig.1 L'altoparlante tweeter per gli ultrasuoni viene inserito dentro il foro presente sul coperchio del mobile plastico.



ULTRASONICO

Allo stesso modo si comportano i **roditori**, che, a differenza di noi, non hanno nemmeno il problema del trasloco e dell'affitto.

Dietro consiglio dello zoologo abbiamo realizzato lo **scacciatopi** che vi presentiamo in queste pagine, la cui peculiarità consiste nell'emettere una nota ultrasonica **variabile** in frequenza da **17 kHz** a **30 kHz** circa in un tempo di **3 secondi**.

La nota improvvisamente **cessa** per **3 secondi** per essere nuovamente emessa per altri **3 secondi**, e così per tutto il tempo in cui viene tenuto in funzione l'apparecchio.

Per verificare l'efficacia del nostro scacciatopi abbiamo chiesto al Dirigente del supermercato di installarlo vicino agli scaffali prescelti dai topi come "ristorante prendi **3** e paghi **0**", e ogni mattina telefonavamo per conoscere i risultati.

Trascorse due settimane senza che si trovassero confezioni rosicchiate, abbiamo avuto la conferma che il progetto è **valido**.

Gli abbiamo fatto comunque presente che il nostro esperto zoologo ci aveva avvertito che se i topi non avevano definitivamente abbandonato i locali, non era da escludere che dopo molti giorni di **digiuno** potessero ripresentarsi.

Per curiosità abbiamo provato ad installare il nostro scacciatopi vicino ad un albero sul quale ogni sera si appollaiavano degli assordanti merli ed appena l'abbiamo acceso li abbiamo visti fuggire.

Vogliamo comunque precisare che questa nostra prova **non** convalida che gli ultrasuoni emessi dallo scacciatopi risultino efficaci ad allontanare altri volatili o animali.

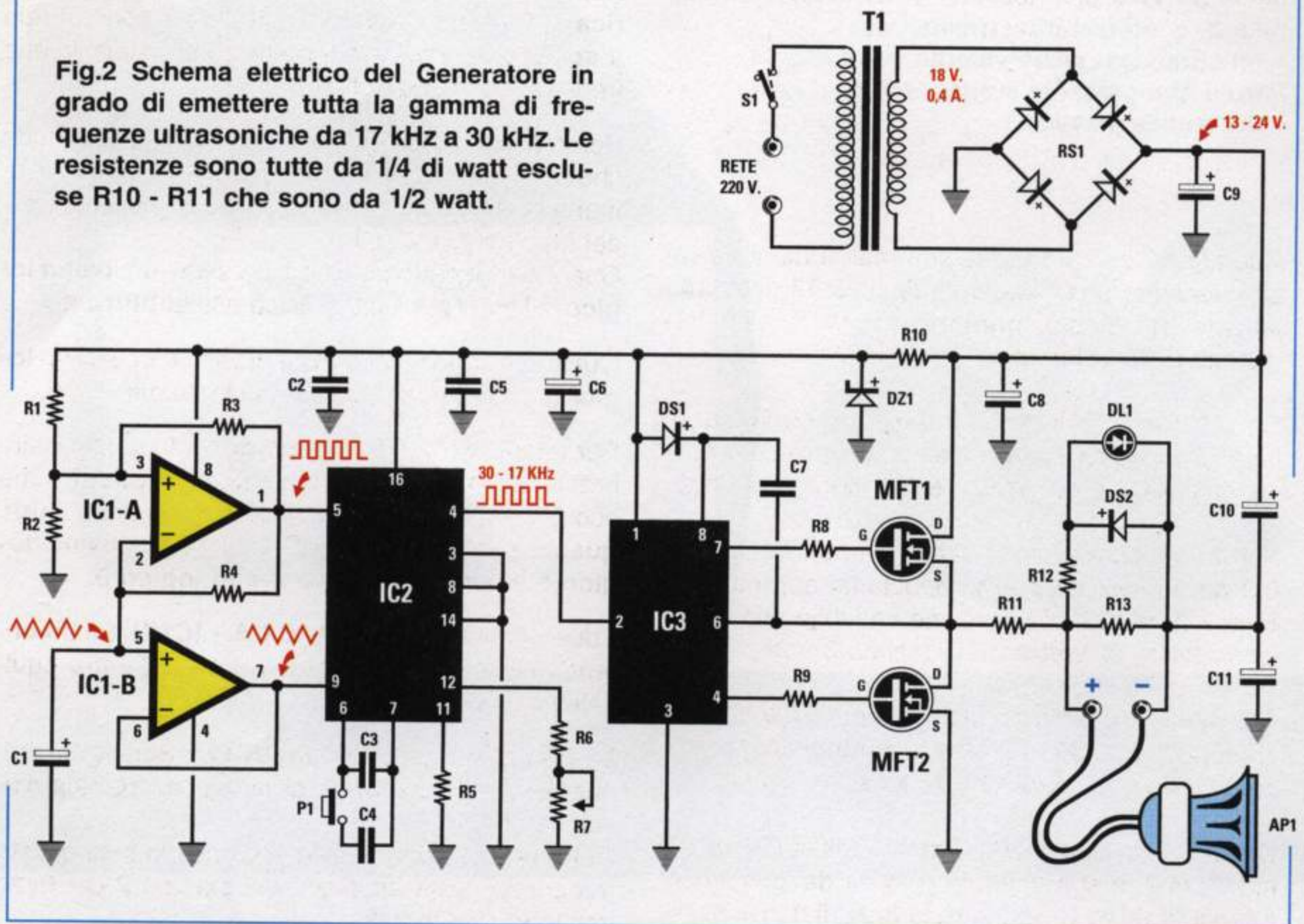
Osservando il nostro gatto di casa sonnecchiare tranquillamente sul divano, abbiamo acceso lo scacciatopi immaginando che scappasse impaurito, invece ha aperto gli occhi, si è avvicinato alla "scatola", poi è ritornato sul divano come se nulla fosse accaduto. Anzi, con la superiorità con la quale ci ha guardati, dentro di sé avrà pensato: "questi essere umani non riesco proprio a capirli, hanno acceso uno scacciatopi e non sanno che io sono un gatto".

SCHEMA ELETTRICO

Come potete vedere in fig.2, per realizzare questo circuito occorrono **3** integrati, **2** Mos/Power ed un piccolo altoparlante tweeter.

Per la descrizione del funzionamento del circuito iniziamo dall'integrato **IC2**, un C/Mos **4046**, conte-

Fig.2 Schema elettrico del Generatore in grado di emettere tutta la gamma di frequenze ultrasoniche da 17 kHz a 30 kHz. Le resistenze sono tutte da 1/4 di watt escluse R10 - R11 che sono da 1/2 watt.



ELENCO COMPONENTI LX.1332

R1 = 100.000 ohm

R2 = 100.000 ohm

R3 = 6.800 ohm

R4 = 220.000 ohm

R5 = 22.000 ohm

R6 = 18.000 ohm

R7 = 50.000 ohm trimmer

R8 = 22 ohm

R9 = 22 ohm

R10 = 1.000 ohm 1/2 watt

R11 = 47 ohm 1/2 watt

R12 = 1.000 ohm

R13 = 1.000 ohm

C1 = 4,7 mF elettrolitico

C2 = 100.000 pF poliestere

C3 = 3.900 pF poliestere

C4 = 5.600 pF poliestere

C5 = 100.000 pF poliestere

C6 = 100 mF elettrolitico

C7 = 100.000 pF poliestere

C8 = 100 mF elettrolitico

C9 = 1.000 mF elettrolitico

C10 = 100 mF elettrolitico

C11 = 100 mF elettrolitico

RS1 = ponte raddriz. 1 A

DS1 = diodo tipo 1N.4150

DS2 = diodo tipo 1N.4150

DZ1 = zener 12 volt 1 watt

DL1 = diodo led

MFT1 = mosfet P.321 o BUK.453

MFT2 = mosfet P.321 o BUK.453

IC1 = MC.1458

IC2 = C/Mos tipo 4046

IC3 = MPIC.2111 o IR.2111

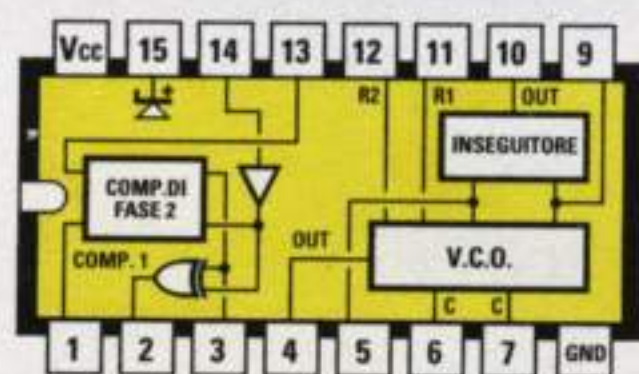
T1 = trasform. 6 watt (T006.04)

sec. 9+9 volt 0,4 ampere

S1 = interruttore

P1 = pulsante

AP1 = tweeter piezoelettrico



4046



MC 1458



P 321



MPIC 2111

Fig.3 Connessioni degli integrati viste da sopra e del Mosfet P.321 viste di fronte.

nente un **VCO** che abbiamo utilizzato per generare la frequenza **ultrasonica**.

Applicando un condensatore da **3.900 pF** sui piedini **6 - 7** (vedi **C3**) si ottiene una frequenza massima di circa **30 kHz** che possiamo variare ruotando da un estremo all'altro il cursore del trimmer **R7**, applicato sul piedino **12**.

Ruotando il cursore per la sua **massima** resistenza otteniamo una frequenza di circa **17 kHz**, ruotandolo per la sua **minima** resistenza una frequenza di circa **30 kHz**.

Grazie a questo trimmer possiamo correggere in fase di **taratura** le eventuali **tolleranze** del condensatore **C3** e del **VCO** interno all'integrato **IC2**.

Per far **swippare**, cioè variare la frequenza del **VCO** da **30 kHz** a **17 kHz**, dobbiamo applicare sul piedino **9** di **IC2** una tensione variabile che da un massimo di **11 volt** scenda a circa **2 volt**.

Alla **massima** tensione fuoriesce dal **VCO** una frequenza di circa **30 kHz** ed alla **minima** tensione una frequenza di circa **17 - 18 kHz**.

Questa tensione viene fornita dall'operazionale **IC1/B**, che, a sua volta, la preleva dal condensatore elettrolitico **C1** durante la fase di **scarica**. Pertanto, mettendo in funzione il circuito, il **VCO** parte sempre dalla frequenza più **elevata** per raggiungere dopo **3 secondi** la frequenza **minima**.

Nei **3 secondi** di **pausa** il condensatore **C1** si **carica** e, trascorso questo tempo, non appena inizia a **scaricarsi**, il **VCO** comincia ad emettere la sua frequenza **ultrasonica**.

Per **bloccare** il funzionamento del **VCO** in modo che **lavori** per **3 secondi** e per altri **3 secondi** rimanga in **pausa**, dobbiamo applicare sul piedino **5** dei **livelli logici 0 e 1**.

Quando su questo piedino è presente un **livello logico 1** l'oscillatore ultrasonico risulta **bloccato**.

Quando su questo piedino è presente un **livello logico 0** l'oscillatore **emette** gli ultrasuoni.

Per ottenere i due **livelli logici 1 - 0** abbiamo utilizzato l'operazionale **IC1/A** che, configurato come oscillatore, fornisce sulla sua uscita delle **onde quadre** che per **3 secondi** rimangono a **livello logico 1** e per **3 secondi** a **livello logico 0**.

I due operazionali siglati **IC1/A - IC1/B** sono contenuti all'interno dell'integrato tipo **MC.1458** equivalente al **CA.1458**.

La frequenza generata dal **VCO**, swippata in frequenza ogni **3 secondi**, si ritrova sul piedino d'uscita **4** di **IC2**.

Come potete vedere nello schema elettrico questa frequenza viene applicata sul piedino **2** del terzo integrato siglato **IC3**.

Questo integrato, tipo **MPIC.2111**, provvede a far fuoriuscire dai piedini **7 - 4** un segnale in opposi-

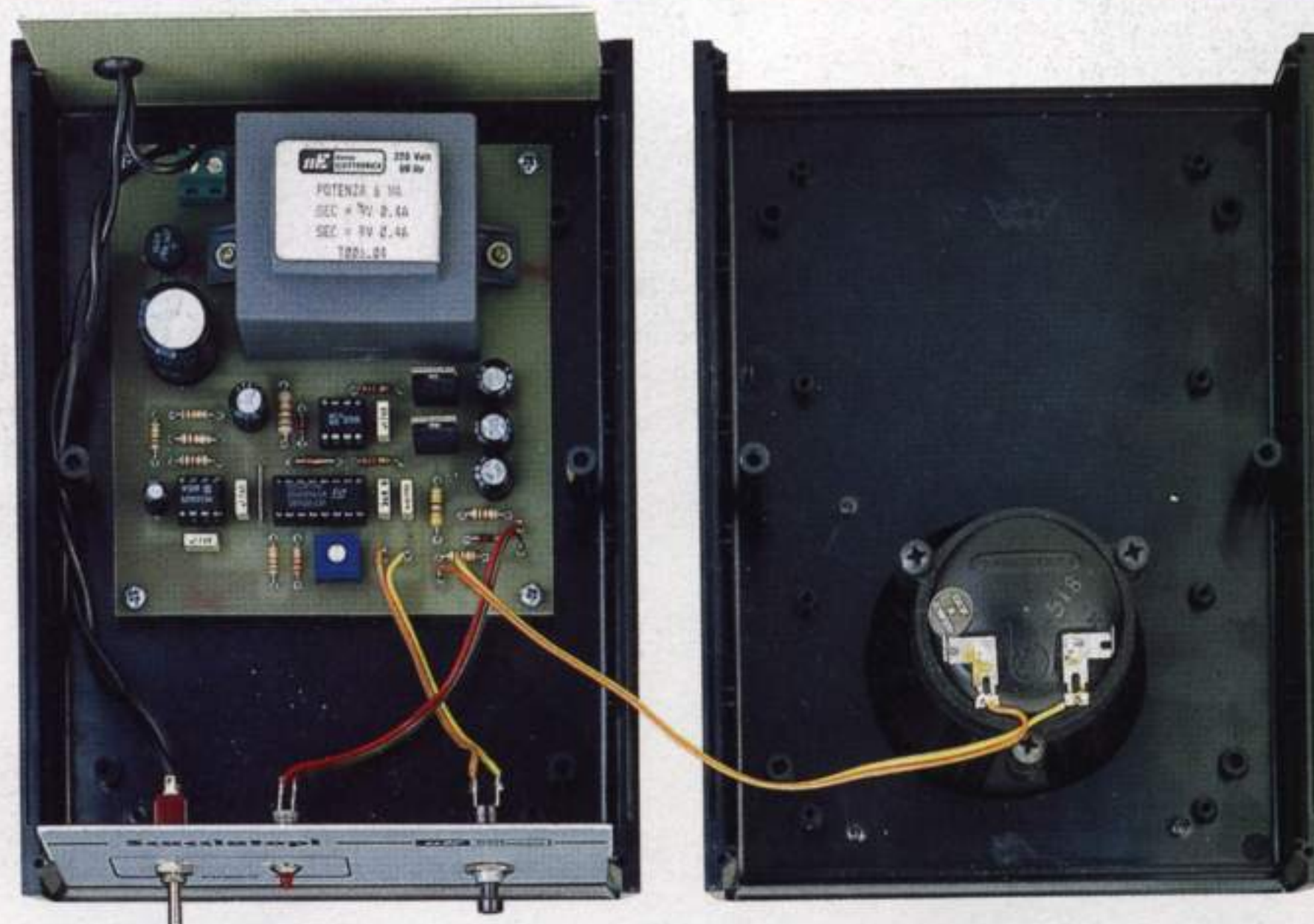


Fig.4 Il circuito stampato verrà fissato sulla base del mobile plastico con quattro viti autofilettanti e l'altoparlante Tweeter nel foro presente sul coperchio del mobile.

zione di fase che serve per pilotare i Gate dei due finali di potenza siglati **MFT1 - MFT2**.

Il segnale amplificato in potenza viene poi riversato sul piccolo altoparlante **tweeter**.

Il diodo led siglato **DL1**, collegato in parallelo sui due terminali del **tweeter**, accendendosi e spegnendosi ogni **3 secondi** ci indica se il circuito funziona regolarmente.

A questo proposito sappiate che il piccolo **tic** che si sente ogni volta che si **accende** il diodo led è una condizione assolutamente **normale**.

Pigiando il pulsante **P1**, collegato sul piedino 6 di **IC2**, applichiamo in parallelo al condensatore **C3** da **3.900 pF** una seconda capacità da **5.600 pF** (vedi **C4**). In questo modo la frequenza **ultrasonica** che viene generata da **30 - 17 kHz** scende sui **13 - 7 kHz** circa, che il nostro orecchio riesce a **sentire** perché rientra nella gamma degli **acuti**.

Questo **pulsante** serve per tarare ad orecchio il trimmer **R7** ed anche per controllare di tanto in tanto l'efficienza del **tweeter**, la cui **bobina** potrebbe anche **bruciarsi**.

Infatti l'accensione e lo spegnimento regolare del diodo led **DL1** indica solo che lo stadio finale funziona, non che il **tweeter** emette gli **ultrasuoni**.

Per alimentare questo circuito è necessaria una tensione continua **non** stabilizzata di circa **23 - 24 volt**, che abbiamo ottenuto raddrizzando la tensione alternata dei **18 volt** prelevati dal secondario del trasformatore **T1**.

Tutto il circuito non assorbe più di **80 milliamper**.

REALIZZAZIONE PRATICA

I componenti necessari per realizzare lo scacciatopi devono essere montati sul circuito stampato **LX.1332** disponendoli come visibile in fig.6.

Per iniziare vi consigliamo di inserire gli zoccoli per gli integrati **IC1 - IC2 - IC3** e di stagnare tutti i loro piedini sulle piste del circuito stampato.

Completata questa operazione potete inserire tutte le resistenze, cercando di non confonderle quando leggete i codice dei colori.

A sinistra dello zoccolo dell'integrato **IC2**, nei fori visibili in fig.6, inserite uno spezzone di filo di rame **nudo** in modo da effettuare il richiesto **ponticello**.

Passate quindi ai **diodi** inserendo **DS1** in modo che la sua **fascia nera** sia rivolta verso il trasformatore **T1**, **DS2** in modo che la sua **fascia nera** sia rivolta a **sinistra** ed infine il diodo zener **DZ1** in modo che la sua **fascia nera** sia rivolta a **sinistra**.

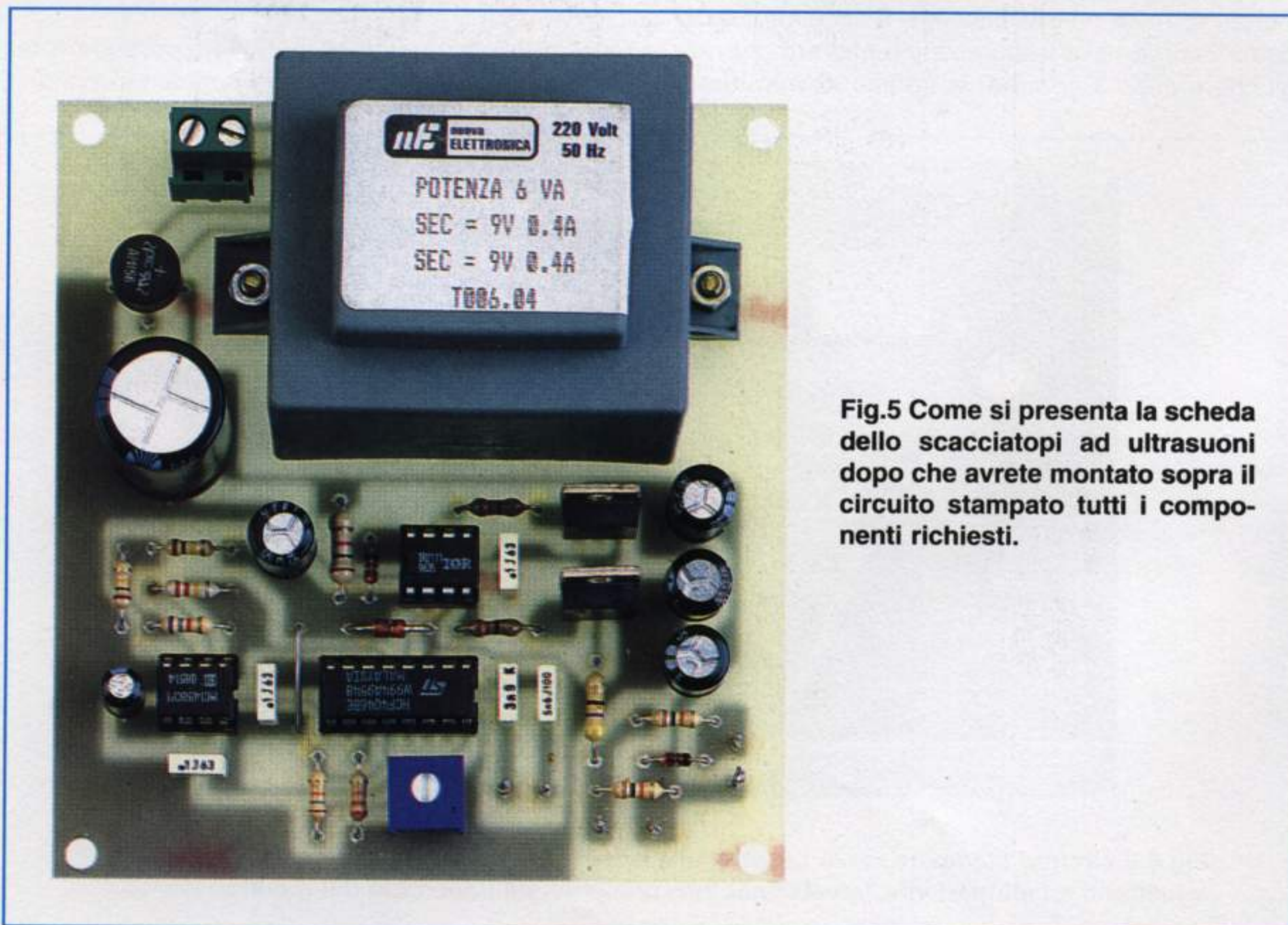
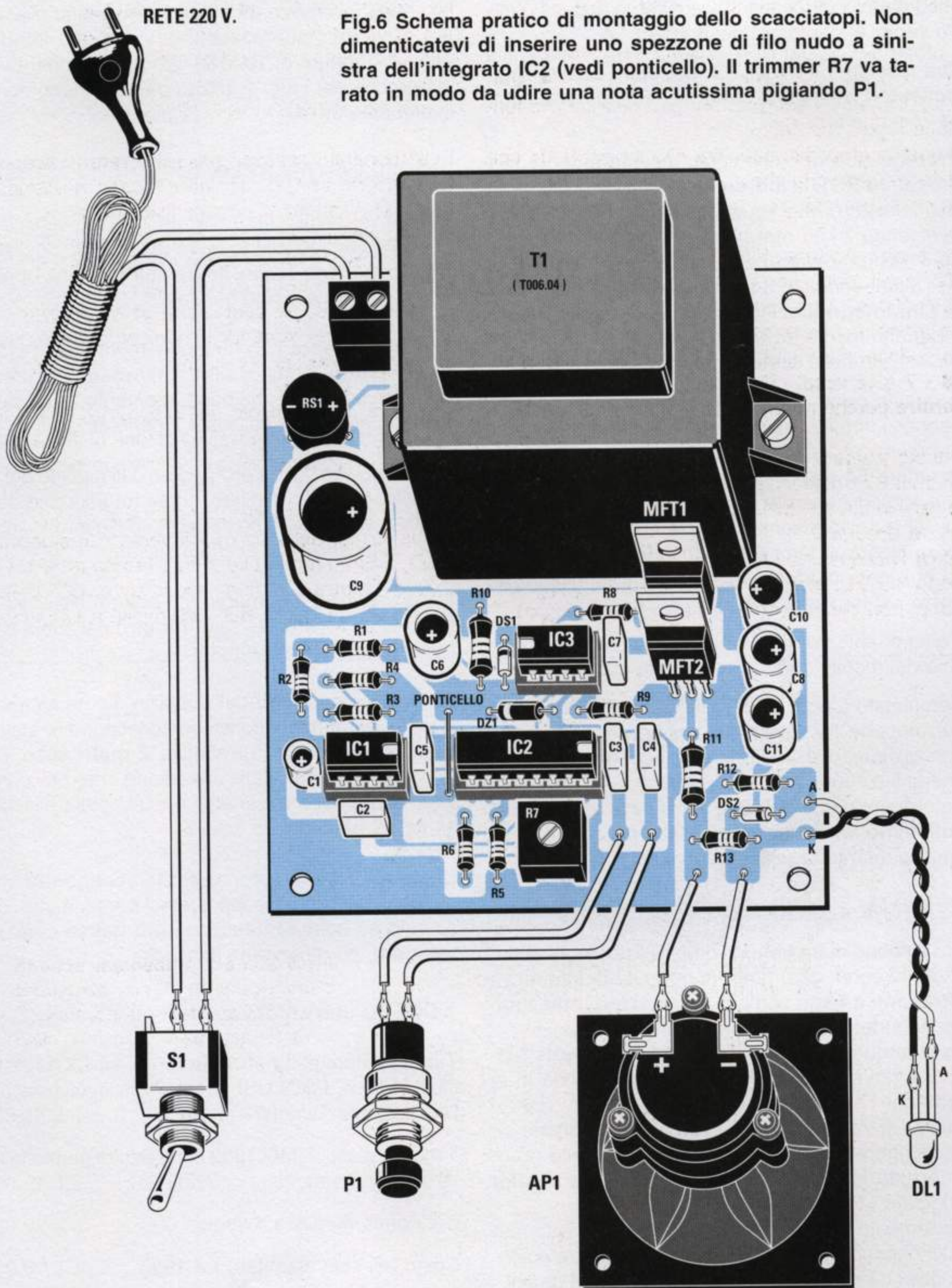


Fig.5 Come si presenta la scheda dello scacciatopi ad ultrasuoni dopo che avrete montato sopra il circuito stampato tutti i componenti richiesti.

RETE 220 V.

Fig.6 Schema pratico di montaggio dello scacciatoipi. Non dimenticatevi di inserire uno spezzone di filo nudo a sinistra dell'integrato IC2 (vedi ponticello). Il trimmer R7 va tarato in modo da udire una nota acutissima pigiando P1.



Nello schema pratico abbiamo disegnato questo diodo in nero con una fascia bianca così da poterlo distinguere dagli altri diodi che sono al **silicio**. Ricordatevi comunque che sul corpo di questo diodo **zener** è stampigliato il numero **12**.

Ora inserite il trimmer **R7**, poi tutti i condensatori **poliesteri** e gli **elettrolitici** rispettando la polarità **+/-** dei due terminali.

Proseguendo nel montaggio inserite il ponte raddrizzatore **RS1**, la **morsettiera** a due poli per il cordone dei 220 volt e i due Mos/Power **MTF1 - MFT2** rivolgendo il lato **metallico** del loro involucro verso il trasformatore di alimentazione **T1**.

Per ultimo montate il **trasformatore**, quindi inserite i tre **integrati** nei loro zoccoli rivolgendo la tacca di riferimento ad **U** presente sul loro corpo come visibile nello schema pratico di fig.6.

A questo punto togliete dal mobile plastico il suo pannello frontale sul quale dovete montare la gemma cromata per il **diodo led**, il pulsante **P1** e l'interruttore **S1** d'accensione.

Quando collegherete i due fili del diodo led sui terminali a spillo inseriti nello stampato rispettate la loro polarità: il terminale **più lungo** del diodo led va collegato nel foro siglato **A** ed il terminale **più corto** nel foro siglato **K**.

L'altoparlante **tweeter** va invece fissato sul coperchio del mobile come visibile nella foto di fig.4.

Completato tutto il montaggio il circuito funzionerà non appena l'accenderete, anche se **non** udrete nessun suono e vedrete solo accendersi e spegnersi il diodo led **DL1**.

Solo premendo il pulsante **P1** udrete un suono **acutissimo** variabile in frequenza a conferma del funzionamento regolare del circuito.

TARARE il trimmer R7

Chi dispone di un frequenzimetro lo colleghi ai capi del **tweeter**, così potrà notare che la frequenza **ultrasonica** parte sempre da un valore **massimo** per scendere al suo valore **minimo**.

Se la frequenza scende sotto i **15 kHz** dovete ruotare il trimmer **R7** in modo che non scenda al di sotto dei **17 kHz** circa.

Questa frequenza **non è critica**, quindi anche se raggiungerete i **16,5 - 17,3 - 17,8** riuscirete a coprire tutta la gamma ultrasonica necessaria a far sloggiare i topi da un locale.

Ovviamente se scenderete sotto i **16 kHz** entrerete nella gamma acustica **udibile** e la frequenza emessa diventerà fastidiosa anche per gli esseri umani.

Chi **non** dispone di un frequenzimetro non deve preoccuparsi, perché il **trimmer** può essere **tarato** anche ad orecchio.

In questo caso basta ruotare il cursore del trimmer in modo da sentire una nota **acutissima** ed una volta ottenuta questa condizione dovete ruotarlo in senso inverso in modo da **non** sentirla più.

Ad occhio e croce potreste ottenere una frequenza di **17** oppure di **18 kHz**, che risulta ancora valida perché per i topi **1 kHz** in più o in meno non fa molta differenza.

DOVE INSTALLARLO

Dopo aver completato e tarato il nostro scacciato-pi molti si chiederanno dove installarlo, cioè se è meglio metterlo in alto, sopra una mensola oppure in basso, molto vicino al suolo.

In teoria l'altezza non ha molta importanza perché gli **ultrasuoni**, come qualsiasi altro suono, si diffondono in un locale indipendentemente dalla posizione in cui risulta collocato il generatore.

Comunque se volete proteggere dall'assalto dei topi delle zone ben definite, come ad esempio degli scaffali, vi conviene posizionarlo nelle loro vicinanze o collocarlo sullo scaffale stesso.

Nelle cantine e nei magazzini potrete sistemare il generatore ad un'altezza di **1 metro** dal suolo e tenerlo acceso giorno e notte.

Nei locali frequentati dal pubblico, come locande, forni, supermercati, conviene collocarlo sul soffitto o su una parete ad un'altezza **2 metri** circa, per non tenerlo alla portata di persone che, per curiosità, potrebbero spegnerlo oppure pigiare il pulsante **P1** assordando i clienti.

Nei locali pubblici è consigliabile **accenderlo** solo di **notte**, perché possono esserci persone che, riuscendo ad udire le frequenze **più basse** degli **ultrasuoni**, ne rimangono infastidite.

COSTO di REALIZZAZIONE

Tutti i componenti per realizzare il kit **LX.1332** visibili in fig.6, **ESCLUSI** il mobile, la mascherina e l'altoparlante Tweeter L.46.500

Il mobile plastico **MO.1332** completo di pannello forato e serigrafato L.18.000

L'altoparlante piezo Tweeter L.22.000

Costo del solo stampato **LX.1332** L. 8.000

I prezzi riportati sono compresi di **IVA**, ma non delle spese **postali** che verranno addebitate solo a chi richiederà il materiale in contrassegno.

Il mattino che abbiamo visto un signore scaricare dinanzi l'ingresso del nostro laboratorio tante custodie contenenti delle chitarre elettriche, in un primo momento abbiamo pensato si trattasse di un rappresentante di strumenti musicali, ma questi, stringendoci la mano, si è subito presentato a noi come quel lettore che, tempo addietro, ci aveva chiesto un preamplificatore per chitarra ed al quale avevamo risposto che poteva scegliere uno schema a caso tra i tanti reperibili.

Quella nostra risposta gli aveva fatto comprendere che non eravamo esperti di chitarre e, per questo motivo, aveva pensato di mettersi a nostra disposizione perché desiderava che progettassimo per lui un **valido** preamplificatore con le stesse caratteristiche di quelli commerciali, ma di prezzo decisamente inferiore.

Collegate le sue chitarre ad un **normale** preampli-

ficatore, ci fece subito notare la differenza **timbrica** tra il suono prodotto da una chitarra provvista di **cassa acustica** ed una priva di cassa acustica, quindi un preamplificatore per questi strumenti deve essere provvisto di tre controlli di **tono**, leggermente diversi da quelli usati nei comuni preamplificatori, per correggere sia gli **acuti** che i **medi** ed i **bassi**.

Dall'uscita del preamplificatore non deve essere prodotto il benchè **minimo** fruscio, il suo ingresso deve accettare i segnali di qualsiasi **pick-up** ed, infine, deve disporre di un controllo **visivo** di **picco** per evitare distorsioni.

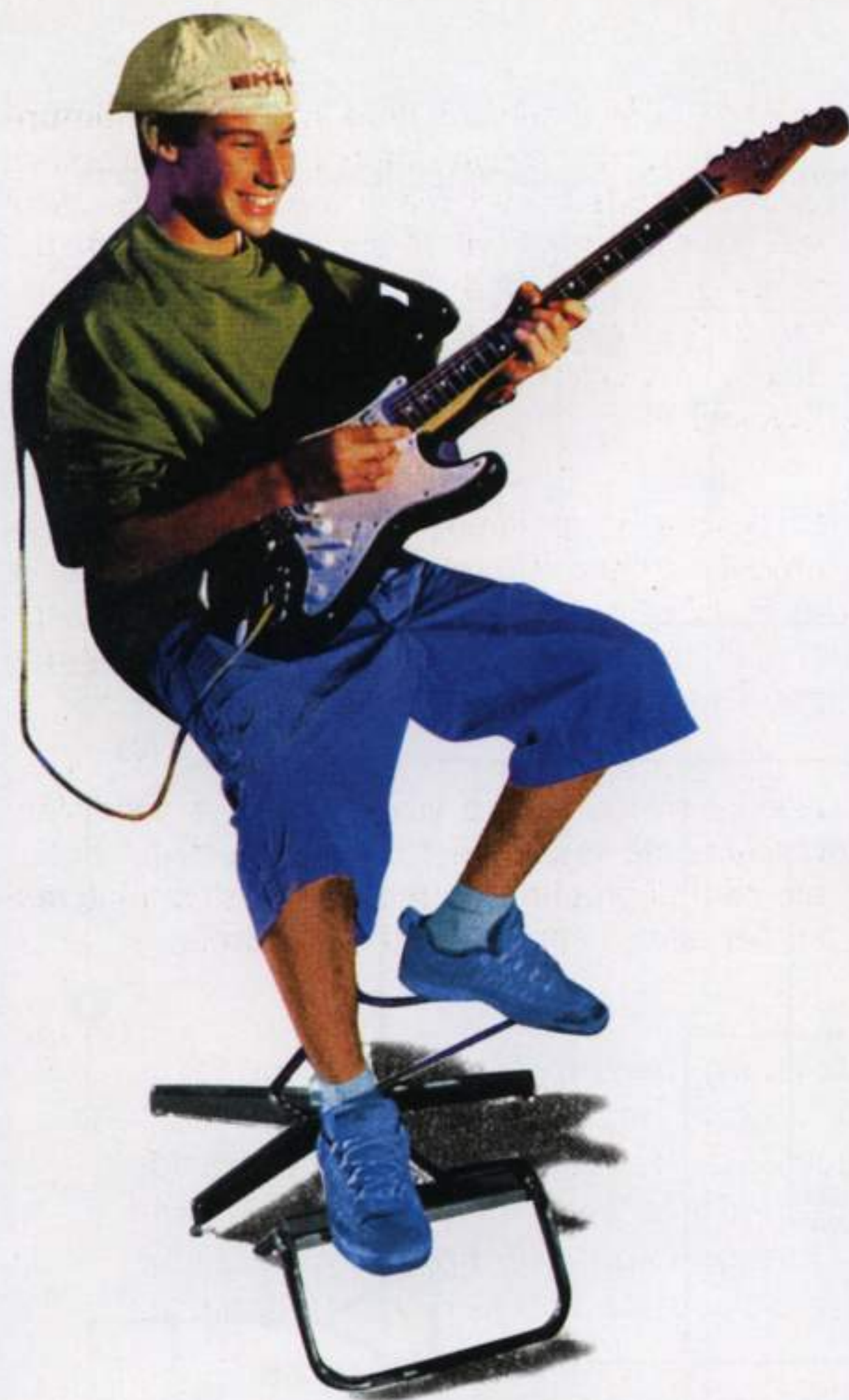
Dopo prove e riprove siamo riusciti a soddisfare ampiamente il nostro esigente lettore e quindi siamo certi di proporre un progetto di sicuro interesse per tutti gli appassionati di chitarra.

Ad un esperto chitarrista che ci chiedeva un preamplificatore per chitarre elettriche abbiamo risposto che, allo scopo, bastava che utilizzasse un qualsiasi stadio preamplificatore e allora Lui, per dimostrarci il contrario, si è presentato da noi con una serie di chitarre elettriche: Fender/Stratocaster - Gipsen - Takanine - Kramer e Ovation. Abbiamo scoperto così che per questi strumenti musicali occorre uno speciale tipo di preamplificatore.

PREAMPLIFICATORE



Fig.1 Foto del mobile.



SCHEMA ELETTRICO

Osservando lo schema elettrico di fig.3 non si nota nulla di particolare che lo diversifichi da un **normale** stadio preamplificatore; quando però se ne ascolta il suono si nota subito una notevole differenza.

Diciamo innanzitutto che i due operazionali **IC1-IC2** sono degli **NE.5532** caratterizzati da un **bassissimo rumore**, infatti se li paragoniamo ad un qualsiasi altro tipo di operazionale notiamo che risultano **3-4 volte** meno rumorosi come qui sotto riportato:

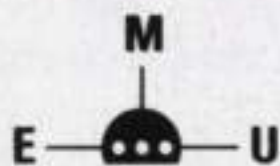
Integrato	rumore
MC.1458	5,5 microvolt
LM.358	5,5 microvolt
TL.081	3,0 microvolt
TL.071	2,2 microvolt
LS.4558	2,2 microvolt
LF.351	1,9 microvolt
NE.5532	0,6 microvolt

Oltre a questa caratteristica l'**NE.5532** ne presenta anche un'altra, cioè quella di essere dotato di una **banda passante** che supera i **150 KHz**, quindi

per CHITARRE elettriche



NE 5532 - LM 358



MC 78L09



DIODO LED

Fig.2 Connessioni viste da sopra degli integrati **NE.5532** e **LM.358**, dell'integrato stabilizzatore **MC.78L09** e dei terminali **A-K** del diodo led. L'integrato **LM.358** va inserito nello zoccolo siglato **IC3** (vedi fig.4).

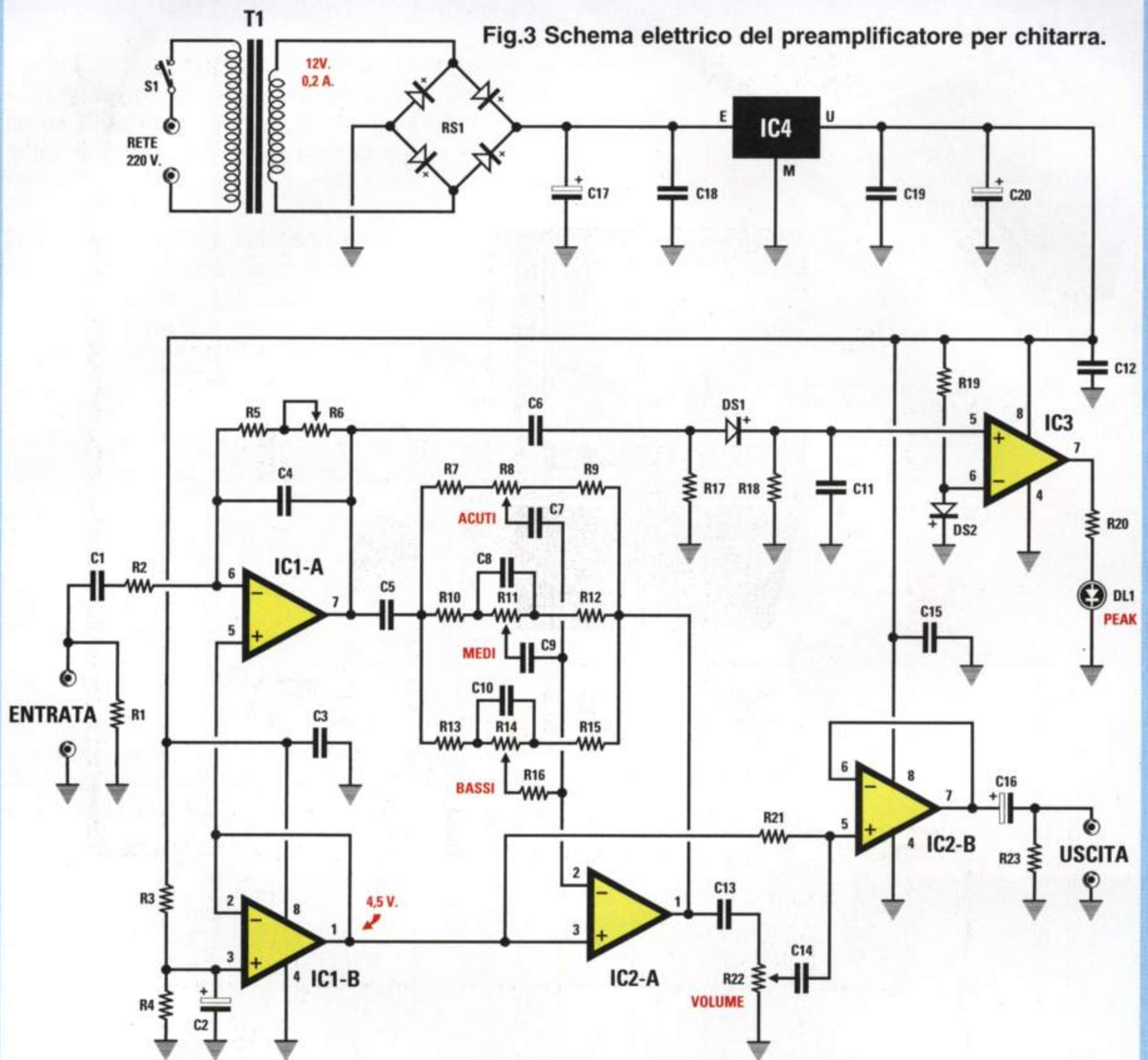
di lasciar passare senza nessuna attenuazione anche le frequenze dei **super-acuti**.

Il segnale **BF** fornito dal **pick-up** verrà applicato sulla presa **Entrata** posta sulla sinistra e, passando attraverso il condensatore **C1** e la resistenza **R2**, raggiungerà il piedino **invertente 6** di **IC1/A**.

Il trimmer **R6**, applicato tra l'ingresso e l'uscita di questo operazionale, serve per variare il **guadagno** di questo stadio in modo da adattarlo a qualsiasi tipo di **pick-up**.

Se dal **pick-up** fuoriescono dei segnali d'ampiezza **molto elevata**, si dovrà ruotare questo trimmer in modo da **ridurre** il valore della sua resistenza e in questo modo il segnale verrà **attenuato** fino ad un massimo di **10 volte**.

Fig.3 Schema elettrico del preamplificatore per chitarra.



ELENCO COMPONENTI LX.1333

R1 = 1 megaohm
 R2 = 47.000 ohm
 R3 = 10.000 ohm
 R4 = 10.000 ohm
 R5 = 4.700 ohm
 R6 = 500.000 ohm trimmer
 R7 = 1.800 ohm
 R8 = 470.000 ohm pot. lin.
 R9 = 1.800 ohm
 R10 = 22.000 ohm
 R11 = 100.000 ohm pot. lin.
 R12 = 22.000 ohm
 R13 = 12.000 ohm
 R14 = 100.000 ohm pot. lin.
 R15 = 12.000 ohm
 R16 = 12.000 ohm
 R17 = 100.000 ohm
 R18 = 39.000 ohm

R19 = 10.000 ohm
 R20 = 1.800 ohm
 R21 = 100.000 ohm
 R22 = 10.000 ohm pot. log.
 R23 = 1 megaohm
 C1 = 1 mF poliestere
 C2 = 10 mF elettrolitico
 C3 = 100.000 pF poliestere
 C4 = 47 pF ceramico
 C5 = 1 mF poliestere
 C6 = 100.000 pF poliestere
 C7 = 4.700 pF poliestere
 C8 = 4.700 pF poliestere
 C9 = 22.000 pF poliestere
 C10 = 47.000 pF poliestere
 C11 = 220.000 pF poliestere
 C12 = 100.000 pF poliestere
 C13 = 1 mF poliestere

C14 = 100.000 pF poliestere
 C15 = 100.000 pF poliestere
 C16 = 100 mF elettrolitico
 C17 = 1.000 mF elettrolitico
 C18 = 100.000 pF poliestere
 C19 = 100.000 pF poliestere
 C20 = 470 mF elettrolitico
 RS1 = ponte raddrizz. 100 V. 1 A.
 DS1 = diodo tipo 1N.4150
 DS2 = diodo tipo 1N.4150
 DL1 = diodo led
 IC1 = integrato tipo NE.5532
 IC2 = integrato tipo NE.5532
 IC3 = integrato tipo LM.358
 IC4 = integrato tipo uA.78L09
 T1 = trasform. 3 watt (T003.02)
 sec. 0-8-12 V. 0,2 A.
 S1 = interruttore

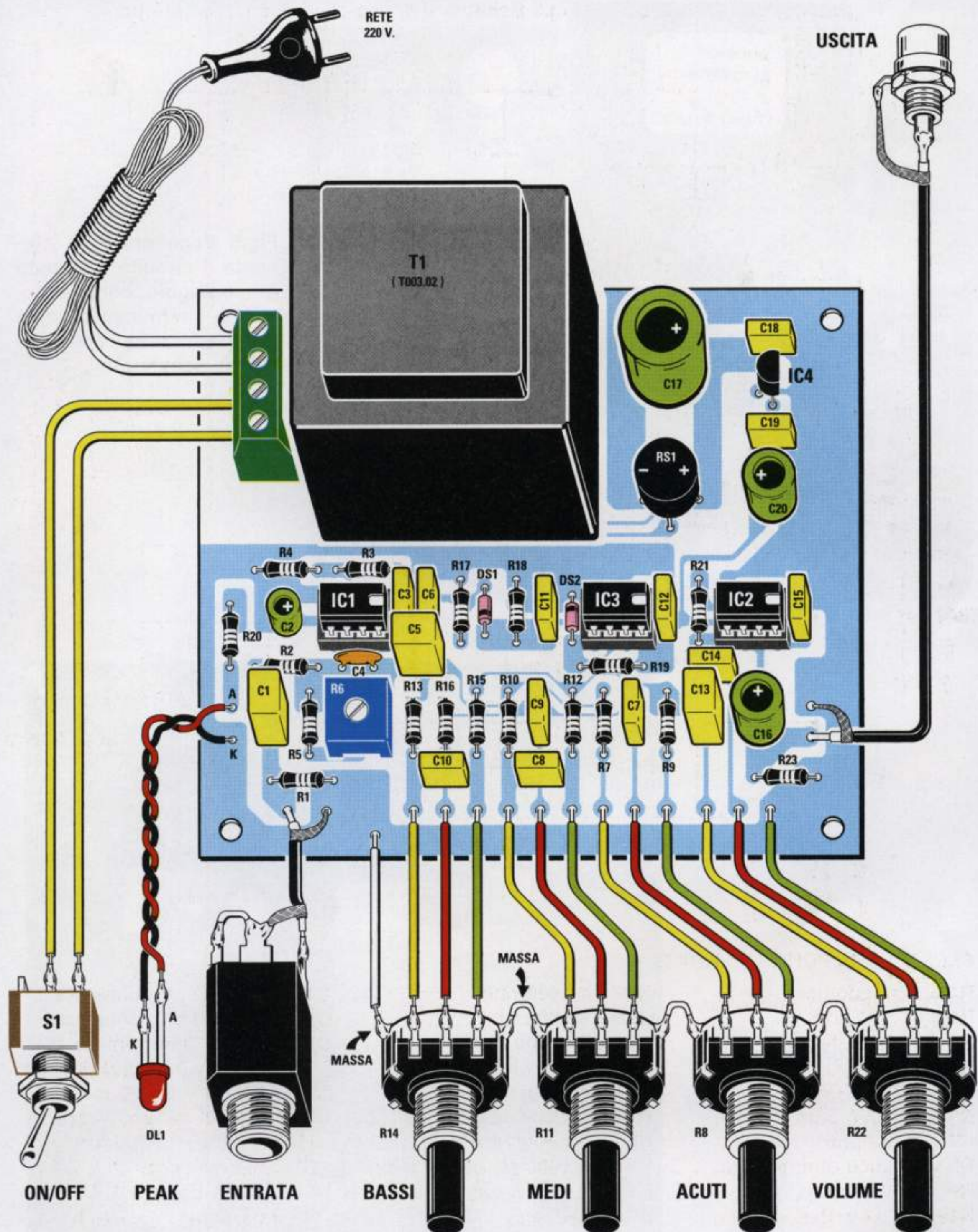


Fig.4 Schema pratico di montaggio del preamplificatore. Vi ricordiamo nuovamente che l'integrato LM.358 va inserito nello zoccolo centrale siglato IC3. Per non sentire del ronzio quando si avvicina la mano al pannello frontale del mobile, è necessario collegare a massa il corpo metallico dei quattro potenziometri e utilizzare per i collegamenti la piastrina colorata a 3 fili inserita nel kit. Controllate anche che la calza di schermo del cavetto d'ingresso risulti collegata al terminale di massa della presa Jack.

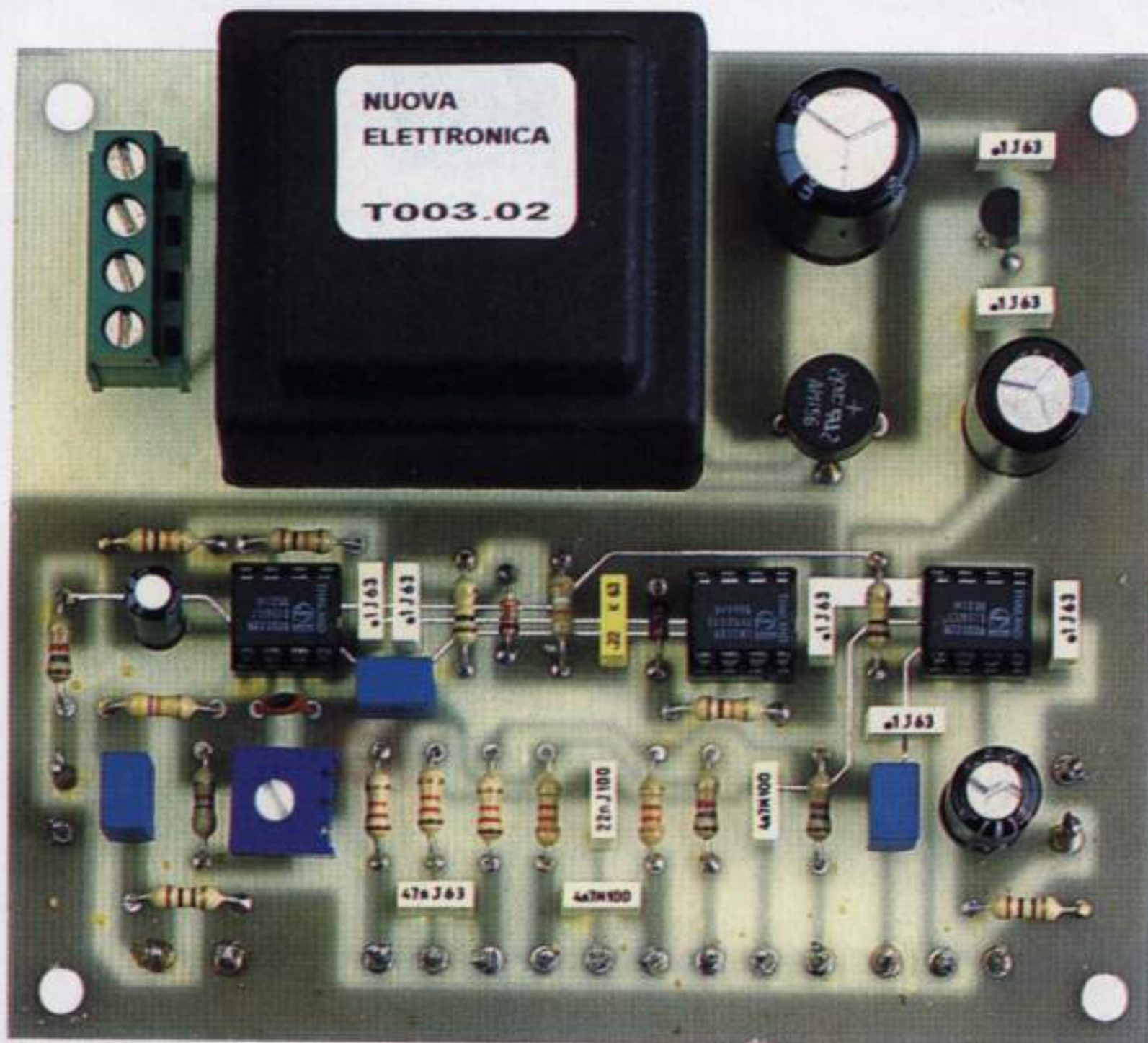


Fig.5 Ecco come si presenta il circuito stampato a montaggio completato. Notate i terminali a spillo per fissare le estremità dei cavetti schermati.

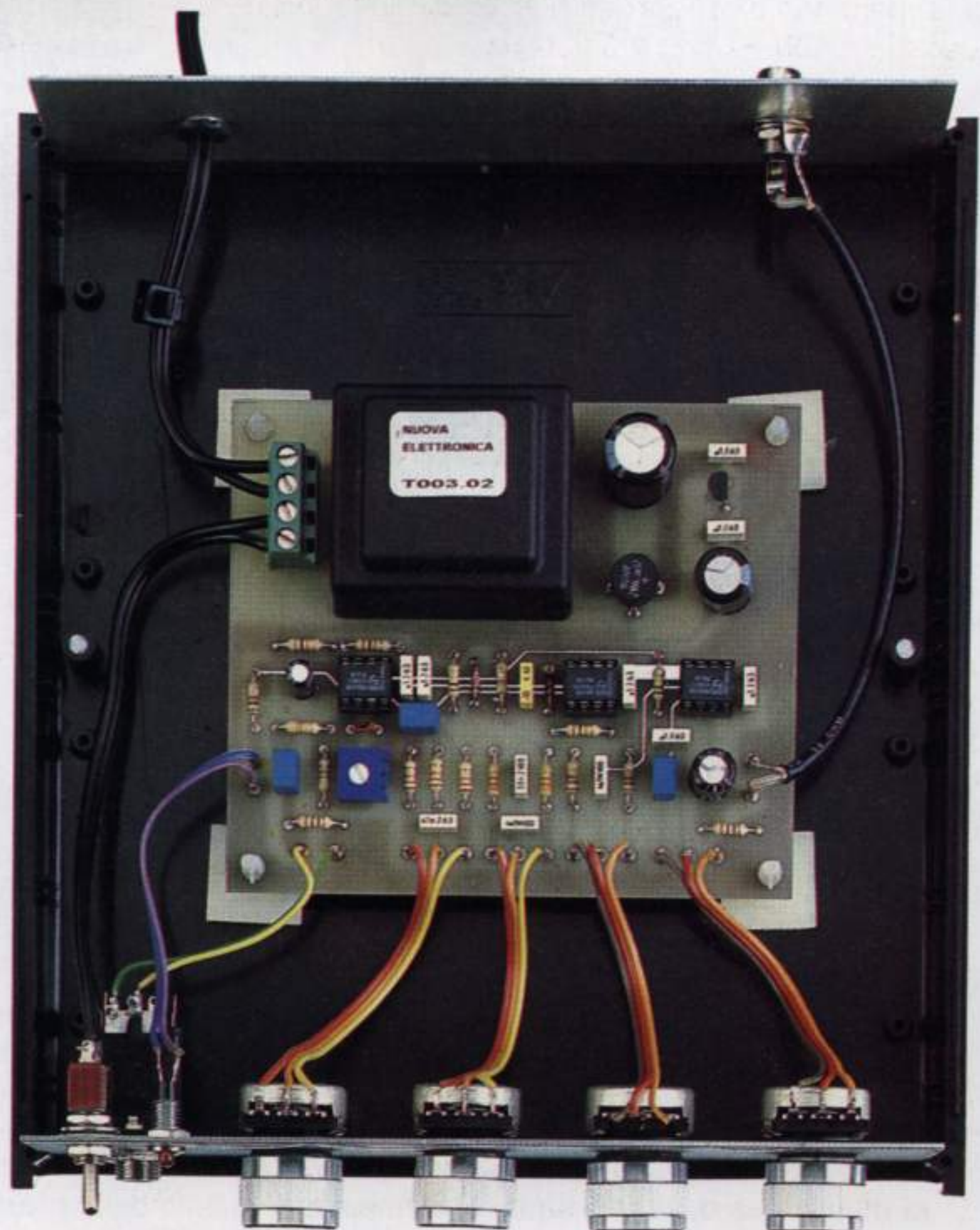


Fig.6 Il circuito stampato andrà fissato all'interno del mobile con i distanziatori plastici, con base autoadesiva, che troverete inclusi nel kit.

Se dal **pick-up** fuoriescono dei segnali d'ampiezza **molto debole**, di dovrà ruotare questo trimmer in modo da **aumentare** il valore della sua resistenza e in questo modo il segnale verrà **amplificato** fino ad un massimo di **10 volte**.

Il segnale prelevato dal piedino d'uscita **7** di **IC1/A** verrà trasferito, tramite il condensatore **C5**, sui tre controlli di tono **Acuti-Medi-Bassi**.

Tenendo in posizione **centrale** le manopole dei tre potenziometri non verrà modificata la **curva** di risposta nè degli **Acuti**, nè dei **Medi**, nè dei **Bassi**.

Ruotando la manopola del potenziometro degli **Acuti (R8)** dalla posizione **centrale** in senso **antiorario**, si potranno **attenuare** tutte le frequenze da **2 KHz** fino a **30 KHz** di ben **20 dB**, che corrispondono a **10 volte** in **tensione**.

Ruotandola in senso **orario** si potrà **amplificare** di **20 dB** la stessa gamma di frequenze come evidenziato nel grafico di fig.7.

Ruotando la manopola del potenziometro dei **Medi (R11)** dalla posizione **centrale** in senso **antiorario**, si potranno **attenuare** di ben **20 dB** tutte le frequenze da **100 Hz** fino a **6.000 Hz**.

Ruotandola in senso **orario** si potrà **amplificare** di **20 dB** la stessa gamma di frequenze come evidenziato nel grafico di fig.8.

Ruotando la manopola del potenziometro dei **Bassi (R14)** dalla posizione **centrale** in senso **antiorario**, si potranno **attenuare** di **20 dB** tutte le frequenze da **100 Hz** fino a **10 Hz**.

Ruotandola in senso **orario** si potrà **amplificare** di **20 dB** la stessa gamma di frequenze come evidenziato nel grafico di fig.9.

Dal piedino d'uscita **1** di **IC2/A** fuoriuscirà il nostro segnale **BF** già elaborato che trasferiremo, tramite il condensatore **C13**, sul potenziometro del **volume** siglato **R22**.

Il condensatore **C14** preleverà il segnale dal cursore di questo potenziometro e lo trasferirà sul piedino **non invertente 5** dell'operazionale **IC2/B** utilizzato come semplice **stadio separatore**.

Sulla presa **Uscita** avremo disponibile un segnale **BF** che, agendo sul potenziometro del **volume**, potremo variare da un **minimo** di **0 volt** fino ad massimo di **9 volt picco/picco**.

Un altro pregio dell'integrato **NE.5532** è di avere un'uscita a **bassissima impedenza** che si adatta a qualsiasi **impedenza d'ingresso**, quindi potremo tranquillamente collegarla all'ingresso di uno stadio finale di potenza a **transistor** oppure a **valvole termoioniche** a **Mos/Fet** e a **IGBT**.

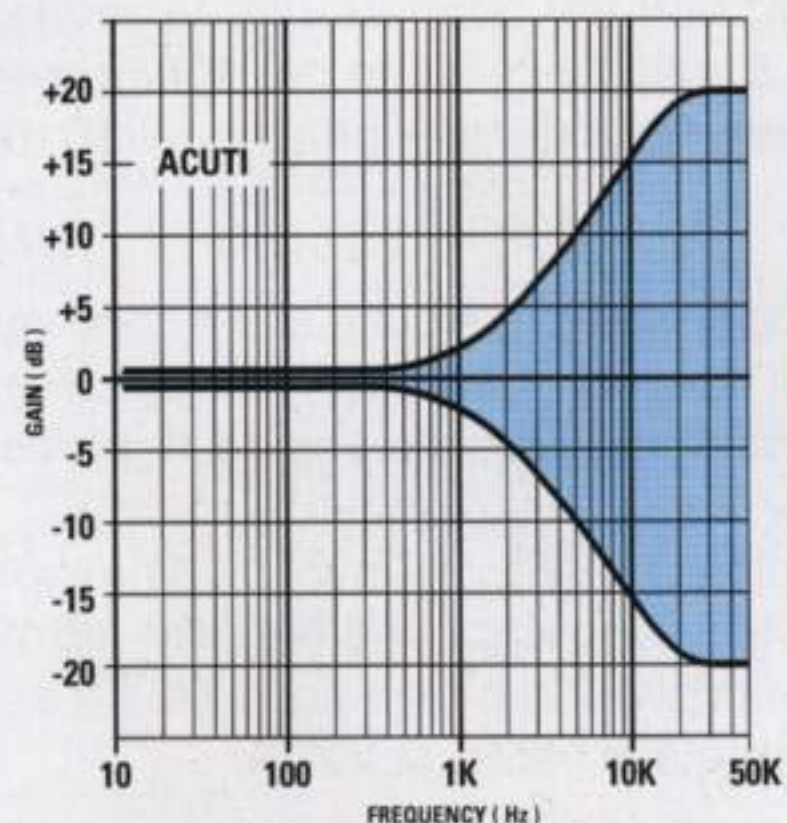


Fig.7 Con il potenziometro degli Acuti siglato R8 riuscirete ad attenuare o esaltare le frequenze comprese tra 2 e 30 KHz.

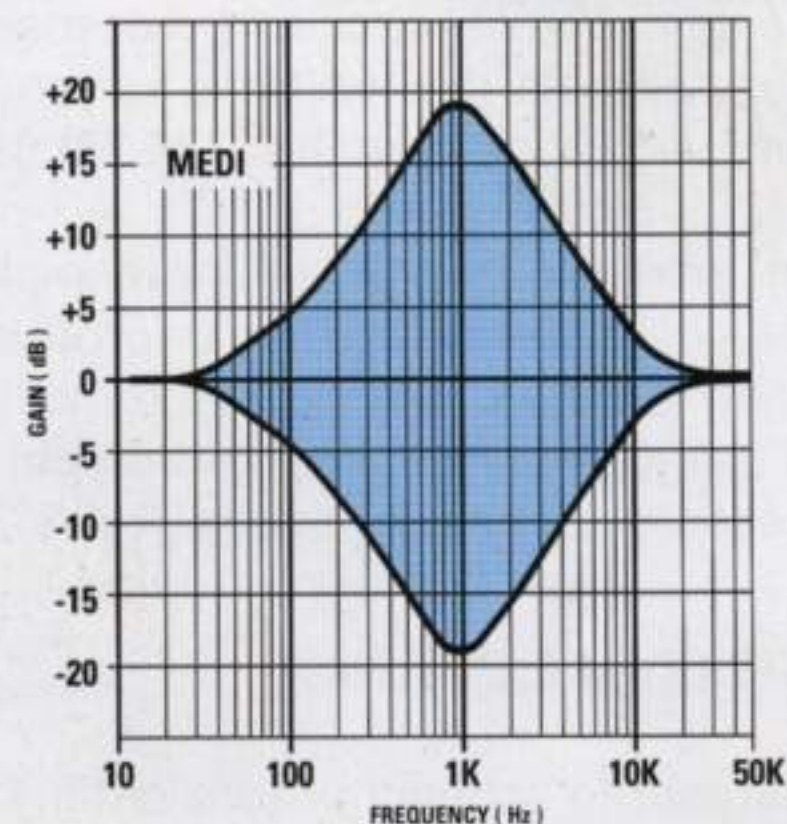


Fig.8 Con il potenziometro dei Medi siglato R11 riuscirete ad attenuare o esaltare le frequenze comprese tra 100 Hz e 6 KHz.

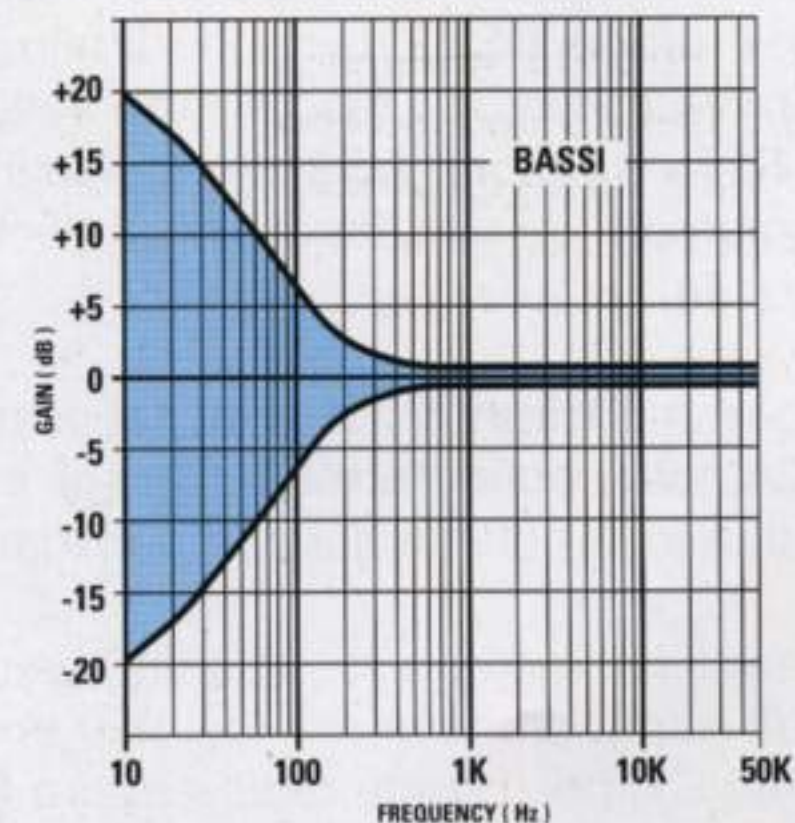


Fig.9 Con il potenziometro dei Bassi siglato R14 riuscirete ad attenuare o esaltare le frequenze comprese tra 10 e 100 Hz.

In questo schema elettrico, l'operazionale **IC1/B** viene utilizzato per ottenere una tensione stabilizzata di **4,5 volt**, necessaria per polarizzare i piedini **non invertenti** dei tre operazionali **IC1/A -IC2/A** e **IC2/B**.

L'ultimo operazionale siglato **IC3** e contenuto all'interno dell'integrato **LM.358**, viene usato in questo preamplificatore come **rilevatore di picco massimo**.

Come potete notare, sul suo piedino **non invertente 5** viene applicata una tensione **continua** ottenuta raddrizzando con il diodo **DS1** il segnale di **BF** presente sull'uscita di **IC1/A**.

Se, dopo aver inserito il **pick-up** nell'ingresso del preamplificatore, noteremo che il **diodo led** collegato all'uscita di **IC3** si **accende**, dovremo ridurre il **guadagno** di **IC1/A** agendo sul trimmer **R6**.

Per alimentare questo circuito è necessaria una tensione stabilizzata di **9 volt** che ci verrà fornita da **IC4**, un piccolo integrato tipo **LM.78L09**.

Facciamo presente che questo preamplificatore può essere utilizzato anche per **microfoni, pick-up** per fisarmoniche o altri strumenti musicali, ma **non** per i pick-up magnetici per **giradischi** non essendo presente la compensazione **RIAA**.

REALIZZAZIONE PRATICA

Basta guardare lo schema pratico di fig.4 per capire quanto sia semplice montare questo stadio preamplificatore.

Una volta in possesso del circuito stampato a **doppia faccia** siglato **LX.1333**, potete iniziare il montaggio dagli zoccoli dei tre integrati **IC1-IC2-IC3**. Completata questa operazione, inserite tutte le **resistenze**, il **diodo DS1** orientando il lato del suo corpo contornato da una **fascia nera** verso la resistenza **R15** ed il **diodo DS2** orientando il lato del corpo contornato da una **fascia nera** verso il trasformatore **T1**.

Inserite quindi il **trimmer R6**, il condensatore **ceramico C4**, tutti i **poliestere** ed infine gli **elettrolitici** rispettando la polarità dei due terminali.

Proseguendo nel montaggio, inserite la morsettiere a **4 poli** per la presa di rete dei **220 volt** e per l'interruttore **S1**, poi il ponte raddrizzatore **RS1**, infine il piccolo integrato stabilizzatore **IC4** rivolgendolo il lato **piatto** del suo corpo verso **destra**.

Da ultimo montate il trasformatore di alimentazione **T1**, inserendo i piccoli terminali a spillo contenuti nel kit nei fori dai quali si dipartono i fi-

li per i potenziometri ed i cavetti schermati.

A questo punto potete inserire negli zoccoli **IC1-IC2** i due integrati **NE.5532** e nello zoccolo **centrale** contrassegnato dalla sigla **IC3** l'integrato **LM.358**.

Se per errore inserirete l'**LM.358** in uno dei due zoccoli **IC1-IC2** il circuito funzionerà ugualmente, ma con minor fedeltà e con maggior rumore.

Come visibile in fig.4, la tacca di riferimento a **U** dei tre integrati va rivolta verso **destra**.

Prima di fissare il circuito stampato all'interno del relativo mobile plastico, dovete applicare sul suo pannello frontale la **presa di Entrata**, la gemma per il **diodo led** e i quattro potenziometri, facendo attenzione a non confondere i due potenziometri da **100 kilohm** (vedi **R11-R14**) con quello del **volume R22** che è da **10 kilohm**.

Sul corpo dei potenziometri **lineari** appare la sigla **100 K/A** e sul **logaritmico** la sigla **100K/B**.

Prima di fissare i potenziometri, dovete **accorciare** i perni per poter avvicinare le manopole al pannello frontale.

Dopo aver fissato il circuito stampato sul piano del mobile con i quattro distanziatori plastici con base **autoadesiva** (per far aderire questi distanziatori dovete privarli della carta di protezione che ne ricopre la base), potete collegare tutti i terminali dei potenziometri ai terminali a spillo presenti sul circuito stampato come chiaramente visibile in fig.4. Non dimenticate di collegare il filo di **massa** al corpo metallico del potenziometro **R14** e di collegare tra loro i corpi metallici di tutti i potenziometri per mezzo di tre spezzoni di filo nudo.

Se vi dimenticherete di collegare a **massa** il corpo di questi potenziometri, sentirete del **ronzio** ogni volta che avvicinerete la mano al pannello frontale.

COSTO di REALIZZAZIONE

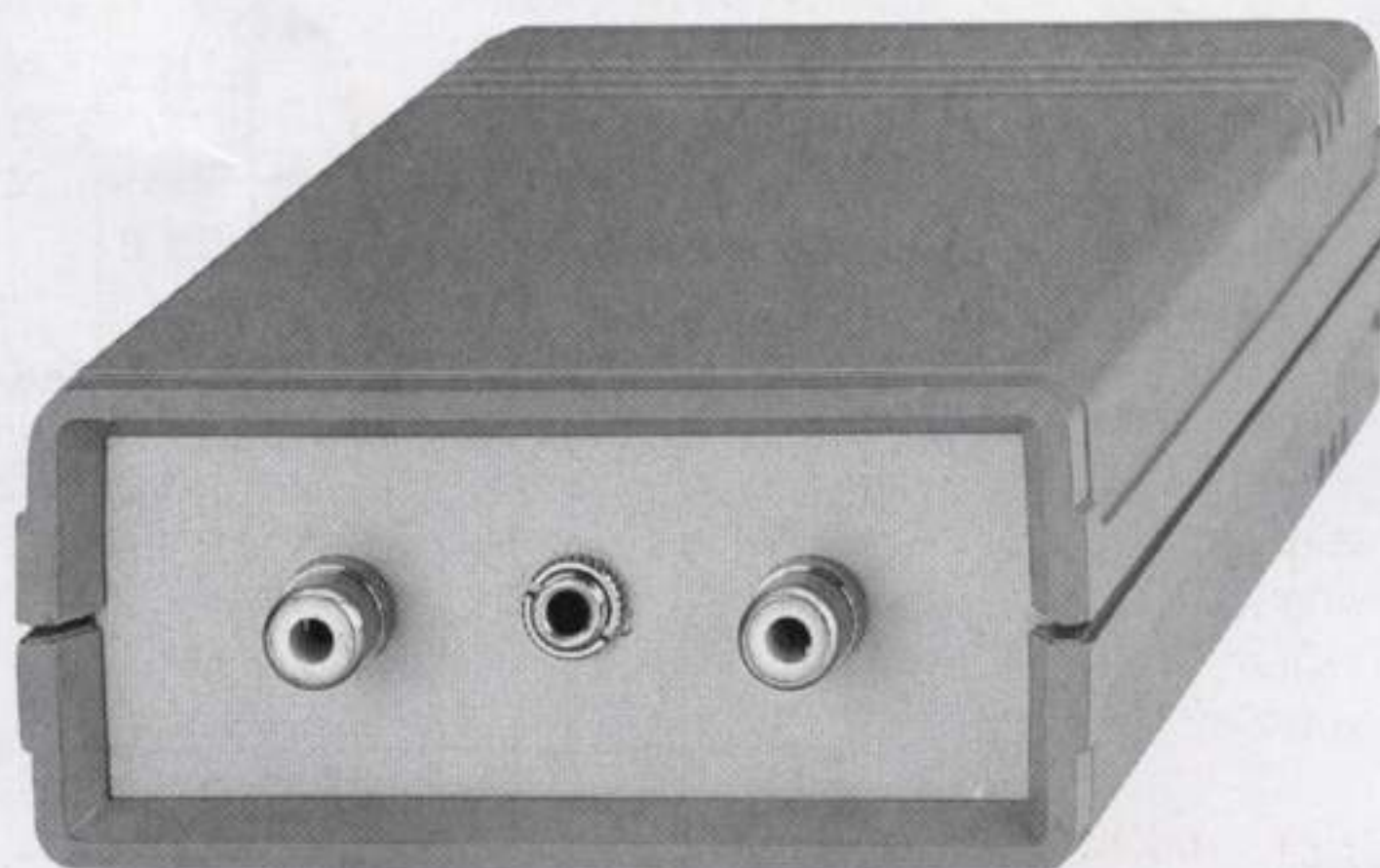
Costo di tutti i componenti visibili in fig.4 necessari per realizzare il preamplificatore **LX.1333**, comprese 4 manopole per i potenziometri, ma **escluso** il mobile con la mascherina L.62.000

Costo del mobile plastico **MO.1333** completo di mascherina frontale forata e serigrafata L.18.000

Costo del solo stampato **LX.1333** L.14.000

Ai prezzi riportati, già comprensivi di IVA, andranno aggiunte le sole spese di spedizione a domicilio.

Fig.1 Foto del mobile dell'interfaccia idonea a ricevere e trasmettere in SSTV e in RTTY.



INTERFACCIA per SSTV-RTTY

I Radioamatori che desiderano captare e trasmettere immagini TV o messaggi in RTTY sono sempre alla ricerca di nuove interfacce in grado di offrire prestazioni superiori rispetto alle più comuni che sfruttano un solo integrato "squadratore". Per accontentarli, oltre a presentare un'efficiente interfaccia, proponiamo anche due nuovi programmi.

Leggendo il sottotitolo molti di voi penseranno che quest'interfaccia possa essere utile solo ai Radioamatori, quindi chi non dispone di un ricetrasmittitore riterrà di non poterla mai utilizzare.

Invece tutti potrete ricevere le immagini **SSTV** e i messaggi **RTTY** trasmessi dai Radioamatori oltre ai notiziari delle **Agenzie Stampa** e alle cartine **Meteo**, usando sia il programma **Hamcomm** sia il **JV-Fax**, purchè disponiate di un sensibile ricevitore in **SSB** per **onde corte**.

SCHEMA ELETTRICO

Questa interfaccia (vedi schema in fig.2) è composta da due stadi, il **ricevente** che utilizza gli operazionali siglati **IC1/A-IC1/B-IC2/A** e il **trasmittente** che utilizza il solo operazionale **IC2/B** più il fet **FT1**.

Il transistor **TR1** presente nello schema serve per commutare in modo automatico il proprio **ricetrasmittitore** da **ricezione** a **trasmissione** e il secondo transistor **TR2** per modulare in **FSK** il segnale quando si passa in **trasmissione**.

Chi userà questa interfaccia per **ricevere**, dovrà utilizzare soltanto la presa **entrata BF** lasciando scollegate le **uscite PTT-BF-FSK**.

Il segnale da applicare sull'**entrata BF** può essere prelevato dalla presa **cuffia** del ricevitore o direttamente dai terminali dell'**altoparlante**.

Questo segnale, passando attraverso il condensatore **C1**, entra nel piedino **invertente 6** del primo operazionale **IC1/A** utilizzato in questo schema come **amplificatore/limitatore**.

Se il segnale presente sulla presa **Entrata BF** ha un'ampiezza **insufficiente**, l'operazionale provvede ad **amplificarlo** di **20** volte, mentre se il segnale ha un'ampiezza **elevata** l'operazionale provvede a **limitarlo** in modo da ottenere in uscita un segnale che non superi i **5,5 volt picco/picco**.

Questo stadio provvede anche a **tosare** automaticamente tutti i picchi dei **disturbi spuri** che superano l'ampiezza del segnale BF.

Dal piedino d'uscita **7** di **IC1/A** il segnale prosegue

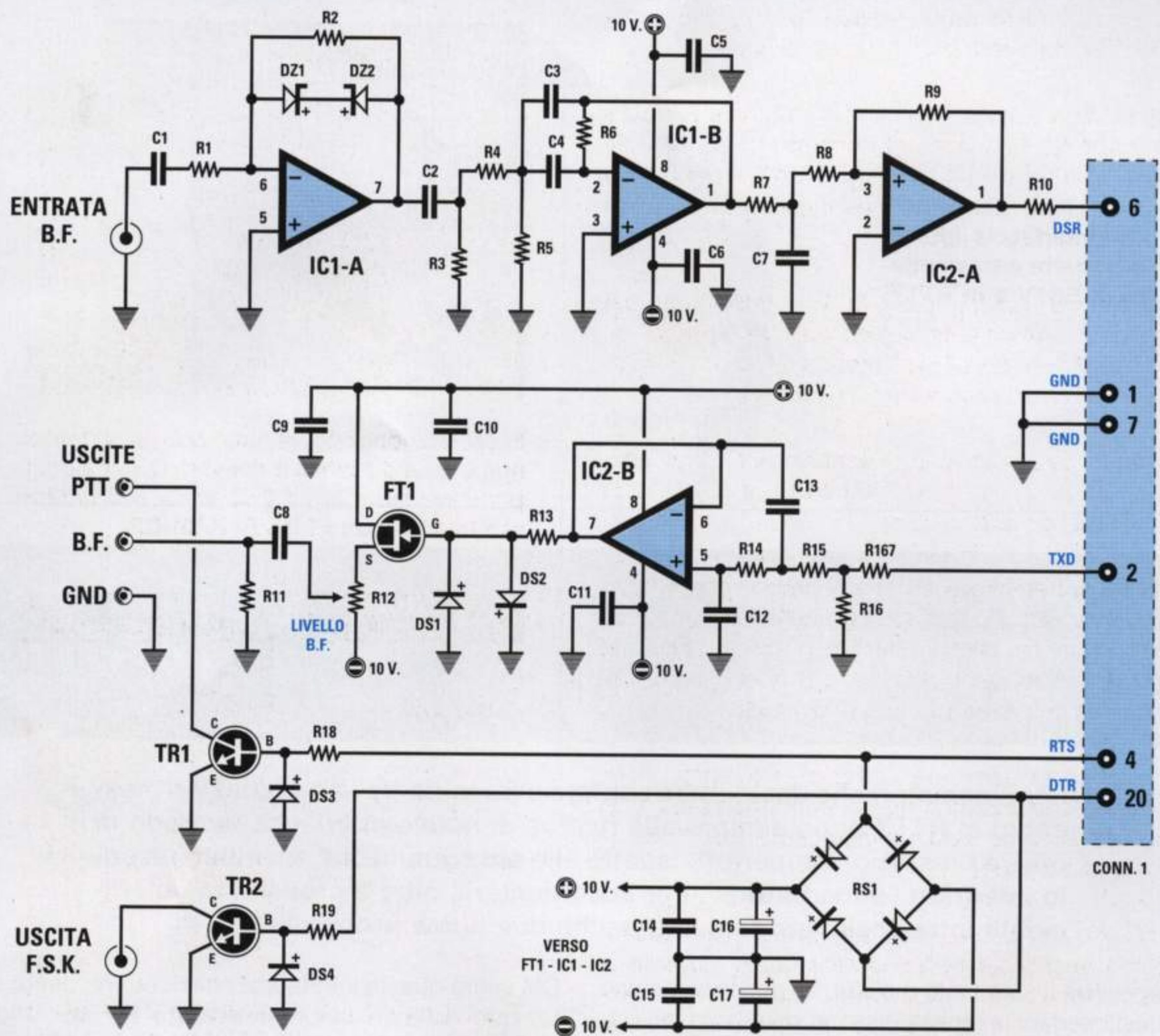


Fig.2 Schema elettrico. A destra, il CONN.1 della presa d'uscita seriale (vedi fig.12).

ELENCO COMPONENTI LX.1336

R1 = 22.000 ohm	R17 = 12.000 ohm	C14 = 100.000 pF poliestere
R2 = 1 megaohm	R18 = 12.000 ohm	C15 = 100.000 pF poliestere
R3 = 1.200 ohm	R19 = 12.000 ohm	C16 = 22 mF elettrolitico
R4 = 12.000 ohm	C1 = 100.000 pF poliestere	C17 = 22 mF elettrolitico
R5 = 47.000 ohm	C2 = 150.000 pF poliestere	RS1 = ponte raddr. 100 V. 1 A.
R6 = 27.000 ohm	C3 = 6.800 pF poliestere	DS1-DS4 = diodi tipo 1N.4150
R7 = 1.000 ohm	C4 = 6.800 pF poliestere	DZ1 = zener 2,7 V. 1/2 watt
R8 = 10.000 ohm	C5 = 100.000 pF poliestere	DZ2 = zener 2,7 V. 1/2 watt
R9 = 330.000 ohm	C6 = 100.000 pF poliestere	TR1 = NPN tipo BC.547
R10 = 3.300 ohm	C7 = 39.000 pF poliestere	TR2 = NPN tipo BC.547
R11 = 10.000 ohm	C8 = 1 mF poliestere	FT1 = fet tipo BF.245
R12 = 5.000 ohm trimmer	C9 = 100.000 pF poliestere	IC1 = integrato tipo LM.358
R13 = 10.000 ohm	C10 = 100.000 pF poliestere	IC2 = integrato tipo MC.4558
R14 = 22.000 ohm	C11 = 100.000 pF poliestere	CONN.1 = connettore 25 p.
R15 = 22.000 ohm	C12 = 3.300 pF poliestere	
R16 = 1.000 ohm	C13 = 6.800 pF poliestere	

verso il secondo operativo siglato **IC1/B**, utilizzato come **filtro passa/banda**, per ripulire il segnale **BF** da eventuali segnali di disturbo.

Dal piedino d'uscita **1** di **IC1/B** il segnale raggiunge, tramite un secondo filtro composto da **R7-R8-C7**, l'ingresso **non invertente 3** dell'ultimo operativo **IC2/A** utilizzato come **squadratore a trigger di schmitt**.

Dal piedino d'uscita **1** di **IC2/A** fuoriusciranno dei segnali perfettamente **squadrati** che, applicati al piedino **6** del **Conn.1**, entreranno nel computer per essere convertiti in **testo** o in **immagini**.

Come potete notare, in questo circuito utilizziamo due diversi integrati, un **LM.358** per **IC1** ed un **MC.4558** per **IC2**.

Poichè entrambi presentano al proprio interno due operazionali e identiche sono anche le connessioni dei rispettivi zoccoli, molti potrebbero chiedersi perchè non abbiamo utilizzato due operazionali dello stesso tipo, cioè **LM.358** o **MC.4558**.

Purtroppo esistono tra questi due integrati delle piccole differenze che non ci permettono di usare l'**MC.4558** come stadio d'ingresso e l'**LM.358** come stadio d'uscita.

Dopo diverse prove, sono stati scelti questi due integrati anche per **non** superare come corrente di assorbimento i **10 milliamper**, onde evitare di sovraccaricare la presa **seriale** del computer, perchè, come potete notare, la tensione **duale** per alimentare tutta l'interfaccia viene prelevata dai piedini **4-20** del **Conn.1**.

A titolo informativo desideriamo puntualizzare che l'**LM.358** assorbe una corrente inferiore a **1 milliamper** e l'**MC.4558** una corrente che non supera i **5 milliamper**, quindi non superando in entrambi i casi come corrente massima i **6 mA** abbiamo un buon margine di sicurezza.

La tensione **duale** di alimentazione di circa **10+10 volt** viene prelevata dal ponte raddrizzatore **RS1** collegato ai terminali **4-20** del **Conn.1**.

Da questi terminali **non** esce una tensione alternata, ma due tensioni **continue** di circa **12+12 volt** che cambiano di polarità quando si passa dalla **ricezione** alla **trasmissione**.

In **ricezione** o **stand/by**, sul terminale **4** del **Conn.1** risultano presenti **12 volt negativi** rispetto alla



Fig.3 Disponendo di una buona antenna non avrete difficoltà a ricevere QSL da ogni parte del mondo. La QSL di RZ3AZ di Mosca in QSO con l'Olanda PA3HCF.



Fig.4 Una foto di 9H4CM che dall'isola di Malta sta facendo CQ SSTV sui 14.230 MHz. In presenza di QRM le foto captate appariranno disturbate da righe di rumore.



Fig.5 La foto di EA7ARG - Spagna, che abbiamo captato con questa interfaccia. Di primo mattino e di notte si riescono a ricevere QSL dalle Americhe e dall'Asia.

massa e sul terminale **20** risultano presenti **12 volt positivi** sempre rispetto alla massa.

In **trasmissione**, sul terminale **4** risultano presenti **12 volt positivi** rispetto alla massa e sul terminale **20** risultano presenti **12 volt negativi** sempre rispetto alla massa.

In pratica, la **polarità** di queste tensioni s'inverte passando dalla **ricezione** alla **trasmissione**, quindi il ponte **RS1** serve solo per far giungere sui due condensatori elettrolitici **C16-C17** la giusta polarità, indipendentemente dalla tensione positiva o negativa presente sui terminali **4-20** del **Conn.1**.

Passando in **trasmissione** il segnale viene prelevato dal computer tramite il piedino **2** del **Conn.1** e viene applicato sul piedino **non invertente 5** di **IC2/B** utilizzato come filtro **passa/basso** con un taglio di frequenza di **1.500 Hz** circa.

I segnali ad **onda quadra** prelevati dal piedino d'uscita di **IC2/B**, vengono applicati sul **Gate** del fet **FT1** che provvede a renderli **quasi sinusoidali** per evitare che, modulando il segnale **RF** con delle **onde quadre**, si ottenga una infinità di armoniche **spurie** per nulla salutari agli stadi amplificatori finali del ricetrasmittitore.

Dal cursore del trimmer **R12** il segnale viene trasferito con un cavetto schermato sulla presa **microfono** del **ricetrasmittitore**.

Quando, tramite programma, si passa da **RX** (ricezione) a **TX** (trasmissione), la tensione **positiva** presente sul piedino **4** del **Conn.1** polarizza la **Base** del transistor **TR1** che, portandosi in conduzione, **cortocircuita a massa** il piedino **PTT**; in queste condizioni il relè presente all'interno del ricetrasmittitore si eccita passando automaticamente in **trasmissione**.

Abbiamo inserito l'uscita **FSK** solo perchè in qualche ricetrasmittitore è presente una presa **ingresso FSK**, che provvede a modulare il segnale **RF** con una nota a **2.100 Hz** per il **Mark** ed una nota a **1.300 Hz** per lo **Space**.

Anche chi dispone di questo ingresso **FSK** preferisce quasi sempre entrare con il segnale direttamente nel ricetrasmittitore tramite la presa **microfono** e prelevarlo dalla presa **uscita BF**.

REALIZZAZIONE PRATICA

Osservando lo schema pratico di fig.6 appare subito evidente che il montaggio di questo circuito è estremamente semplice.

Una volta in possesso del circuito stampato **LX.1336**, vi consigliamo di montare innanzitutto il **connettore** femmina per il collegamento con il computer, poi d'inserire i due **zoccoli** per gli integrati **IC1-IC2** saldandone tutti i piedini sulle piste del circuito stampato.

Proseguendo nel montaggio, saldate tutte le **resistenze**, il **trimmer R12** e i **diodi**.

I diodi al **silicio**, siglati **DS1-DS2-DS3-DS4**, devono essere inseriti nel circuito stampato orientando il lato del loro corpo contrassegnato da una **fascia nera** come evidenziato nel disegno di fig.6.

Anche i diodi **zener**, siglati **DZ1-DZ2**, che presentano un **2,7** stampigliato sul corpo, devono essere montati avendo l'accortezza d'orientare la **fascia bianca** che li contraddistingue una verso l'altra, come appare evidente nel disegno pratico.

Facciamo presente che in quest'ultimo caso, abbiamo volutamente raffigurato i diodi zener con il corpo **nero** ed una fascia **bianca**, anzichè **nera**, per poterli distinguere dai normali diodi al **silicio**.

A questo punto potete inserire tutti i condensatori **poliestere**, poi i due **elettrolitici C16-C17** rispettando la polarità **+/-** dei loro due terminali.

Vicino al trimmer **R12** dovete inserire il fet **FT1** siglato **BF.245/B** rivolgendo la parte **piatta** del suo corpo verso **sinistra**; in basso a destra dovete invece saldare i due transistor **TR1-TR2** siglati **BC.547**, rivolgendo la parte **piatta** del loro corpo verso il **basso**.

Infine, montate il ponte raddrizzatore **RS1** posizionando il terminale **positivo** in basso a sinistra, inserite l'integrato **LM.358** nello zoccolo contrassegnato dalla sigla **IC1** e l'integrato siglato **MC.4558** o **LS.4558** nello zoccolo indicato **IC2**, rivolgendo verso il basso le tacche di riferimento a **U** presenti sul loro corpo.

MONTAGGIO nel MOBILE

Lo stampato va fissato all'interno del mobile plastico con quattro viti autofilettanti, applicando sulla sinistra del pannello frontale la presa **entrata BF**, poi la presa **Jack femmina** e sulla destra la presa **uscita FSK**.

Con dei corti spezzoni di **cavetto schermato** dovete collegare queste tre prese ai terminali del circuito stampato, facendo in modo di non invertire il filo centrale con la calza metallica.

Per collegare queste tre prese al **ricetrasmittitore** o al **ricevitore** potete sempre utilizzare del **ca-**

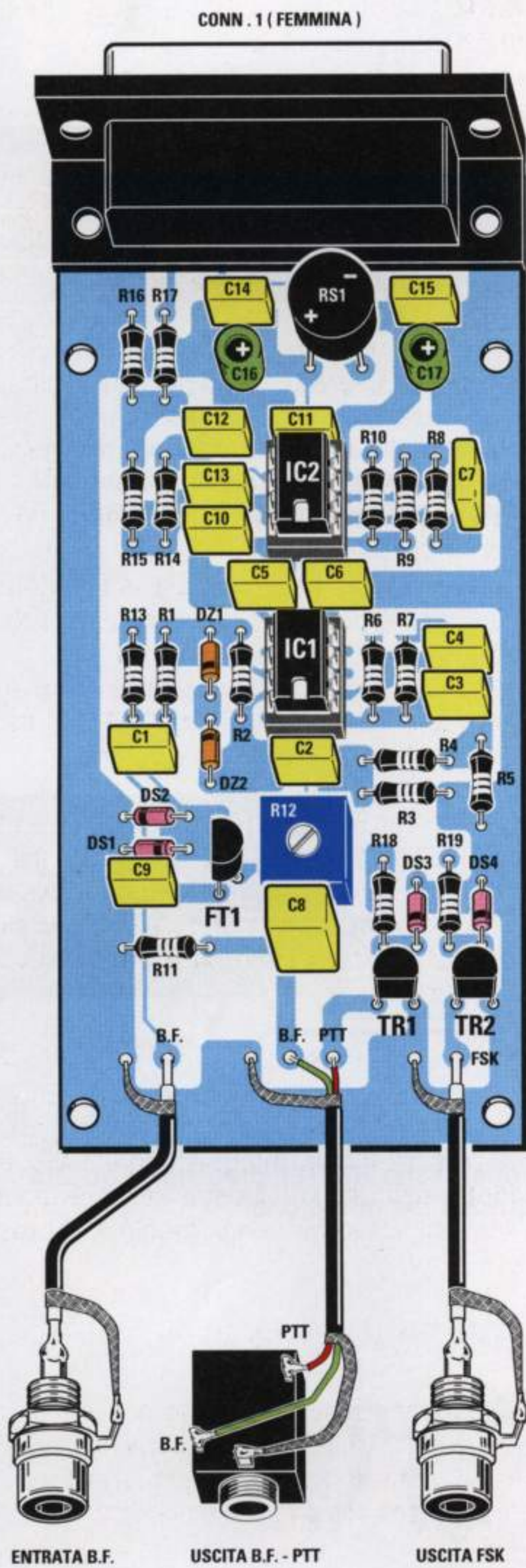


Fig.6 Schema pratico di montaggio della interfaccia LX.1336. Quando collegate i due fili alla jack d'uscita BF-PTT fate attenzione a non invertirli (vedi fig.11).

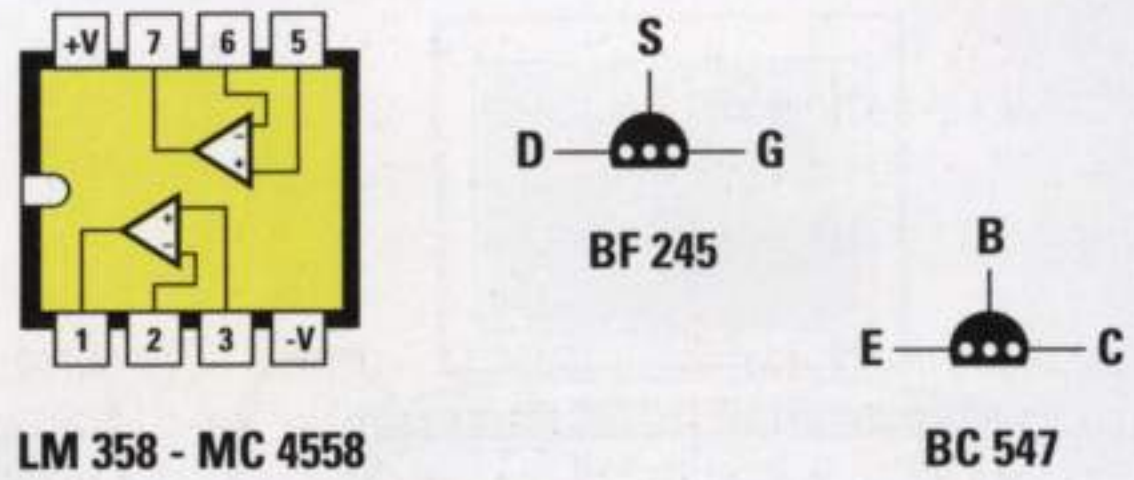


Fig.7 Connessioni degli integrati viste da sopra e del BF.245-BC.547 viste da sotto.

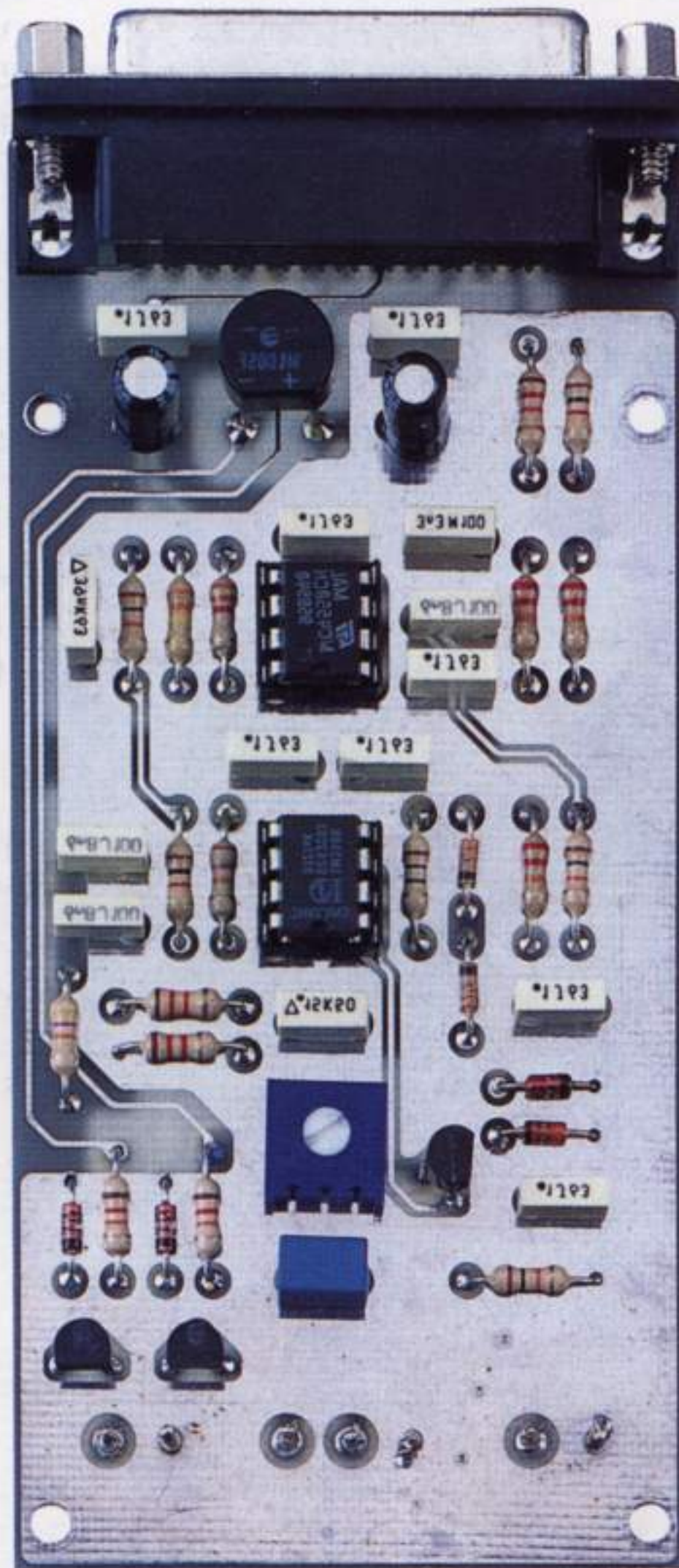


Fig.8 Foto della scheda completata. La presa d'uscita femmina CONN.1 va collegata alla presa del computer con un normale cavo di tipo seriale.

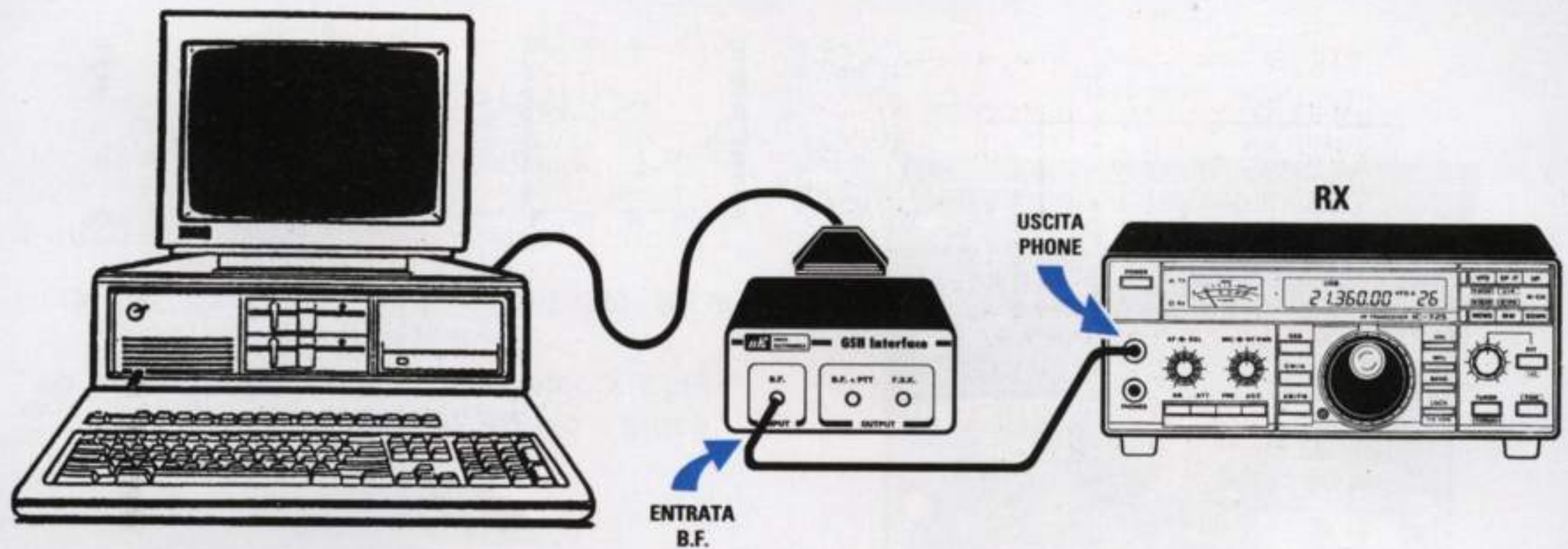


Fig.9 Chi dispone di un Ricevitore per le gamme decametriche in SSB potrà solo ricevere le immagini SSTV e i messaggi in RTTY. In questo caso si dovrà prelevare il segnale BF dalla presa Cuffia o ai capi dell'Altoparlante ed applicarlo sulla presa Entrata BF.

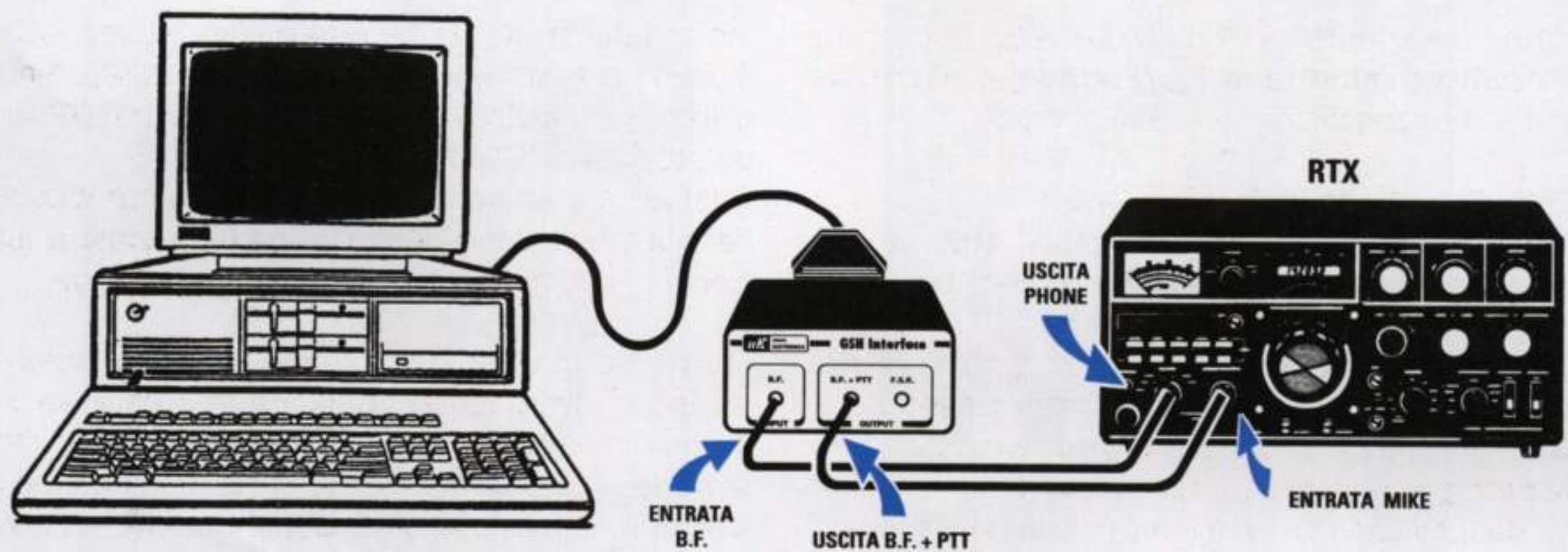


Fig.10 Chi dispone di un Ricetrasmittitore, quindi oltre a ricevere vorrà anche trasmettere segnali SSTV e RTTY, dovrà utilizzare anche le due uscite BF-PTT presenti in questa interfaccia inserendole nell'ingresso Mike in sostituzione del microfono.

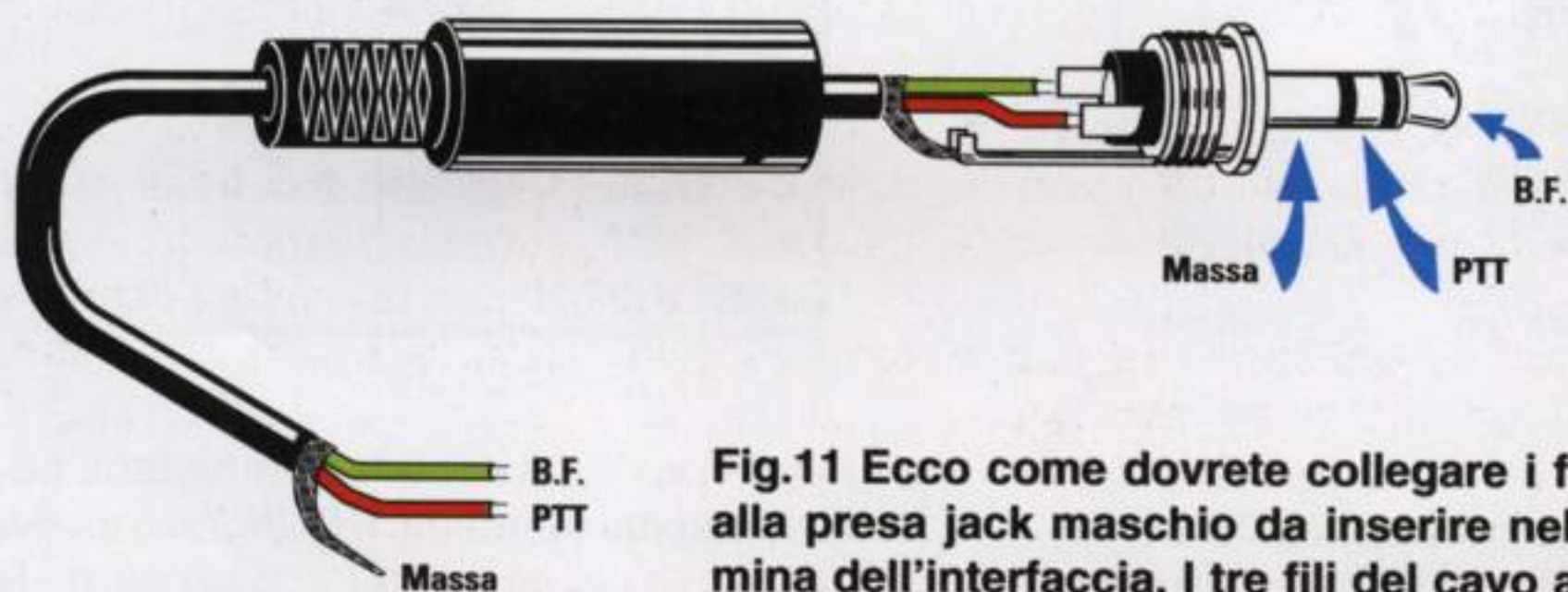


Fig.11 Ecco come dovrete collegare i fili BF-PTT Massa alla presa jack maschio da inserire nel connettore femmina dell'interfaccia. I tre fili del cavo andranno poi collegati alla presa BF-PTT del ricetrasmittitore.

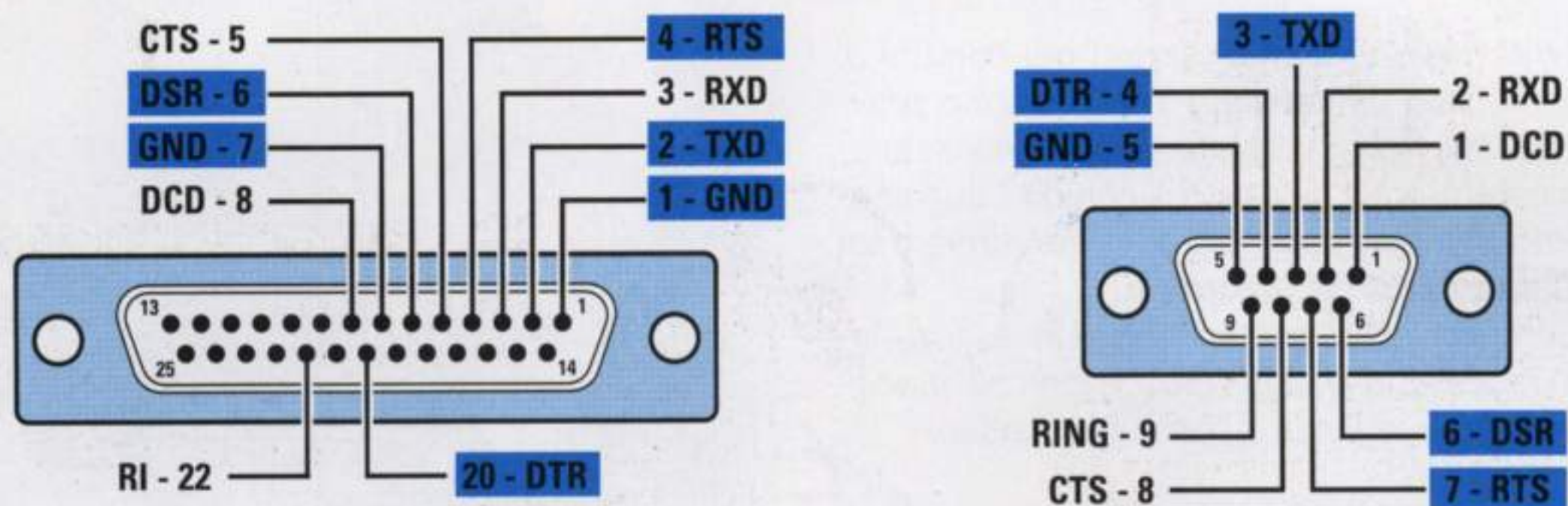


Fig.12 Se la presa ingresso seriale del vostro computer ha 25 poli dovreste procurarvi un cavo seriale provvisto di un connettore maschio/femmina a 25 poli. Se invece ha una presa a 9 poli dovreste procurarvi un cavo seriale provvisto di un connettore maschio a 25 poli e un connettore femmina a 9 poli. Nel disegno indichiamo dove dovranno entrare i segnali GND-DSR-RTS-TXD-DTR sia nel connettore seriale a 25 poli che in quello a 9 poli.

vetto schermato. Poichè non sappiamo quale **connettore microfono** è presente nel vostro trasmettitore, specifichiamo quanto segue:

BF è il filo del segnale microfono,
PTT è il filo del pulsante microfono che, se premuto, andrà a commutare il ricetrasmittitore in **TX**.

Chi utilizza un **ricevitore** e **non** un ricetrasmittitore, non deve preoccuparsi delle connessioni **uscita BF-PTT**, perchè dovrà solo prelevare dalla **presa cuffia** o dai terminali dell'**altoparlante** il segnale **BF** ed applicarlo sulla presa **Entrata BF** posta sulla sinistra del pannello frontale (vedi fig.9).

Il connettore **femmina a 25 poli** posto sul retro dell'interfaccia, deve essere collegato alla presa **seriale COM1** o **COM2** posta sul retro del computer tramite un **cavo seriale** provvisto di un connettore femmina e di un connettore maschio.

CONSIGLI per i RADIOAMATORI

Per collaudare quest'interfaccia abbiamo consegnato i primi esemplari del circuito, realizzati per le nostre prove tecniche, a diversi **OM** di nostra conoscenza.

Tutti ne sono rimasti entusiasti, ad eccezione di **uno** che affermava che l'interfaccia che gli avevamo consegnato funzionava in modo perfetto in **ricezione**, ma non altrettanto in **trasmissione**.

Poichè la sua interfaccia era perfettamente identica a quella consegnata agli altri Radioamatori, sia-

mo andati nel suo QTH e qui abbiamo scoperto che il difetto era generato esclusivamente dall'antenna utilizzata la quale presentava un elevato **ROS** (onde stazionarie).

Adattata la sua impedenza con i **52 ohm** d'uscita del ricetrasmittitore, l'interfaccia ha iniziato a funzionare regolarmente anche in **trasmissione**.

Quindi se qualche Radioamatore riscontrasse lo stesso inconveniente, dovrebbe verificare se nel proprio apparato di trasmissione sono presenti molte **onde stazionarie** e nel caso non riuscisse ad eliminarle, per evitare che queste entrino nell'interfaccia, dovrebbe schermarla applicando all'interno del mobile due ritagli di alluminio, uno sopra ed uno sotto il circuito stampato, tenendoli a circa **1 cm** di distanza da quest'ultimo.

Questi due schermi andranno quindi collegati, per mezzo di spezzoni di filo, alla **massa** del circuito stampato o ad una **presa di terra**.

COSTO DI REALIZZAZIONE

Tutti i componenti necessari per realizzare quest'interfaccia siglata **LX.1336** (vedi fig.6), compresi circuito stampato, zoccoli, integrati, transistor, fet, un mobile **MTK.0701** con pannello posteriore già forato ed una spina jack maschio (vedi fig.11) L.42.000

Costo del solo stampato **LX.1336** L. 9.000

Ai prezzi riportati, già comprensivi di IVA, andranno aggiunte le sole spese di spedizione a domicilio.

In commercio esistono **microswitch** di tipo **meccanico**, di tipo **magnetico**, di tipo **ottico** a luce visibile o a **raggi infrarossi**.

I **microswitches meccanici** sono i più comuni e, come appare ben evidenziato in fig.1, sono provvisti di una leva che l'oggetto deve necessariamente toccare perchè si apra o si chiuda il suo contatto interno in modo da attivare un servorelè o un altro automatismo della macchina.

Questo semplice microswitch non può essere installato in macchine molto veloci e poichè è soggetto a **usura** deve essere sostituito spesso.

I **microswitches magnetici** sono molto veloci, ma presentano lo svantaggio di rilevare solo oggetti **metallici**, quindi non si possono usare per segna-



UN MICROSWITCH a

I **microswitches** sono degli interruttori elettronici che, installati in punti strategici, si commutano automaticamente quando a breve distanza passa una persona o un qualsiasi oggetto non importa se di cartone, ferro, legno, vetro, plastica, ecc. Il microswitch che vi presentiamo può essere usato anche come interruttore o rivelatore di prossimità.

lare il passaggio di un oggetto di cartone oppure di plastica.

I **microswitches ottici**, a differenza di quelli **magnetici**, presentano il vantaggio di rilevare qualsiasi oggetto anche se non metallico; possono pertanto segnalare oggetti di legno, di plastica, ecc., ma presentano lo svantaggio di richiedere dal lato opposto del sensore una piccola lampada il cui fascio viene interrotto dal passaggio dell'oggetto.

I **microswitches a raggi infrarossi** presentano il vantaggio di rilevare oggetti metallici di legno, di plastica, ecc., senza richiedere dal lato opposto nessuna lampada: captano infatti per via **riflessa** il raggio **infrarosso** emesso da un diodo **emittente**. La sensibilità di questi microswitches è così elevata da essere in grado di segnalare oggetti che passano ad una distanza anche di **50 cm**.

Questi **microswitches a raggi infrarossi** possono essere utilizzati anche come interruttori di **prossimità**, perchè rilevano il passaggio di una persona ad una distanza non superiore a **50 cm**; pos-

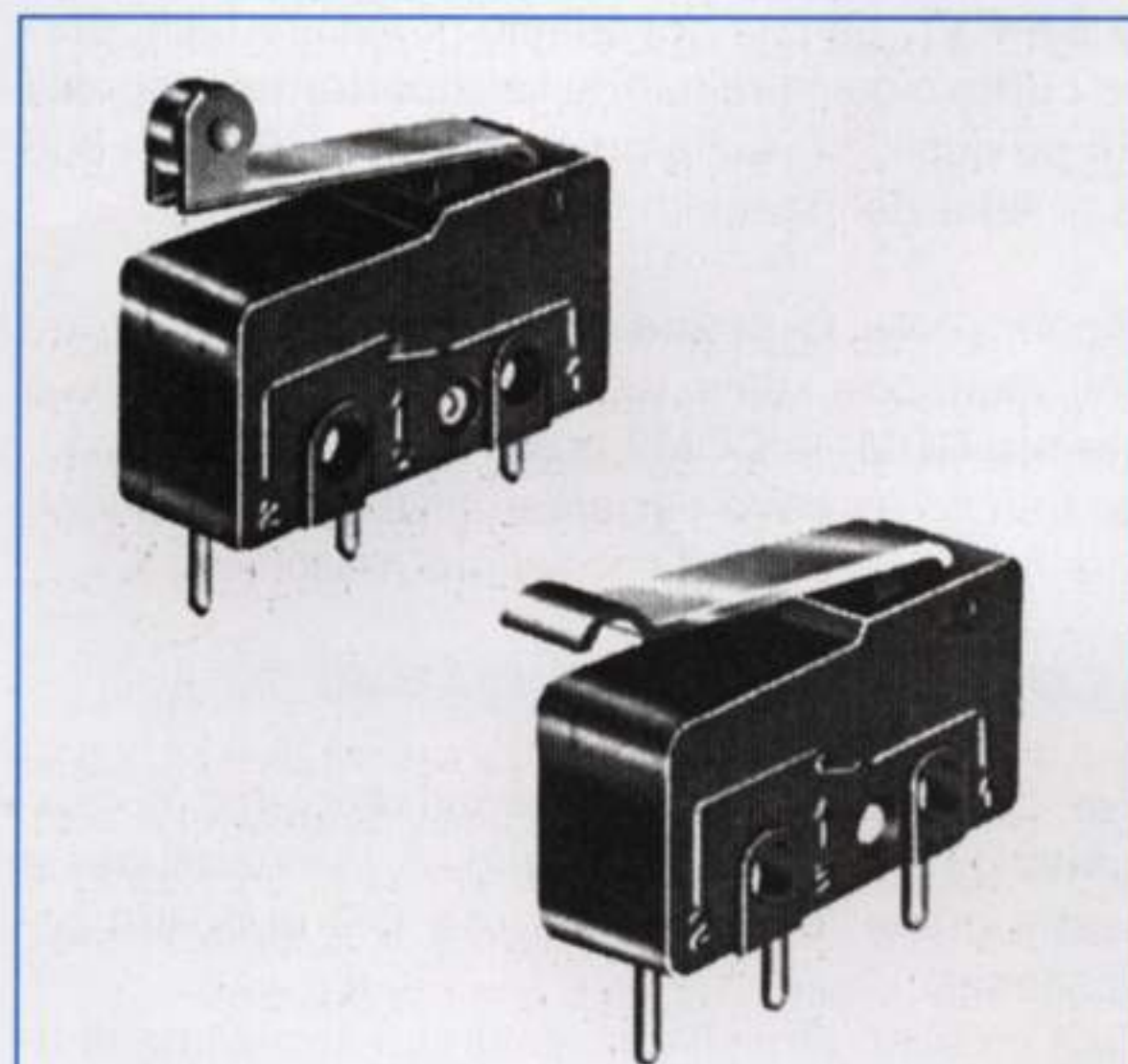


Fig.1 Tutti i microswitches meccanici sono provvisti di una leva che l'oggetto deve necessariamente toccare perchè si apra o si chiuda il suo contatto interno.

sono quindi essere utilizzati anche come antifurto per controllare se qualcuno si avvicina oltre il consentito a una porta, o ad un oggetto di valore.

A questo punto forse penserete che questi interruttori a **raggi infrarossi** possono servire solo alle Industrie per contare il passaggio su nastri trasportatori di scatole, bottiglie o altri oggetti, o per comandare macchine automatiche, oppure per far scattare l'allarme nei Musei se qualche malintenzionato si avvicina troppo ad un quadro di valore, ma in realtà si rivelano molto utili anche in campo hobbistico.

Infatti, poichè questi **microswitches** eccitano un **relè** oppure forniscono su un'apposita uscita un **impulso positivo** quando un oggetto passa davanti ai due diodi all'infrarosso, possono essere utilizza-

applicazioni, ma, una volta compreso come funziona questo circuito, ognuno di voi potrà sfruttarlo come meglio crede.

Poichè difficilmente troverete degli schemi di microswitches a **riflessione di raggi infrarossi**, abbiamo pensato di progettarne uno e di presentarlo sulla rivista in modo che tutti possano rendersi conto del suo principio di funzionamento.

SCHEMA ELETTRICO

Un **microswitch** a **raggi infrarossi** è composto da due stadi distinti, uno **trasmittente DTX** che emette degli impulsi a raggi infrarossi ed uno **ricevente DRX** che capta il raggio riflesso dall'oggetto che passa nelle sue immediate vicinanze.

RAGGI INFRAROSSI

ti come **contapezzi** se collegati alle uscite **Start** e **Stop** del contaimpulsori **LX.1188** presentato nella rivista **N.175/176**.

Applicando due microswitches sul bordo di una **autopista**, ogniqualvolta passerà un'automobilina verrà inviato in uscita un **impulso** che, se applicato sull'ingresso del kit **LX.1188** completo della base tempi **LX.1189** (vedi sempre la rivista **N.175/176**) consentirà di misurare il tempo trascorso ad ogni giro.

Chi ha un plastico per **treni elettrici** potrà collocare questo **sensore** in prossimità di un binario, oppure anche sotto ad esso, e in questo modo quando passerà la locomotiva verrà azionato in modo automatico un **passaggio a livello**, attivato un **semaforo**, ecc.

Questo circuito può essere utilizzato anche per controllare il riempimento di una cisterna di acqua o di cereali se applicato sulla sua sommità, regolando il potenziometro **R22** sulla **minima** sensibilità in modo da rilevare una distanza di circa **5-6 cm**.

Infine può essere usato anche come interruttore di prossimità per accendere delle lampade quando si scende in una cantina e per spegnerle quando si risale senza premere alcun interruttore.

Potremo continuare ad elencare anche tante altre

Iniziamo la descrizione dello schema elettrico riprodotto in fig.2 dallo stadio **trasmittente** composto dall'integrato **IC1**, che è un comune **NE.555**. Questo integrato viene utilizzato come **oscillatore stabile** e con i valori di **R2-R3-C2** riportati nell'elenco componenti, dal suo piedino d'uscita **3** fuoriusciranno **sottili impulsi negativi** con una frequenza di circa **10.000 Hz**.

Questa frequenza viene applicata, tramite la resistenza **R1** da **33 ohm**, sul terminale **Catodo** del diodo trasmittente infrarosso siglato **DTX**.

Questo diodo andrà in conduzione **solo** in presenza degli impulsi **negativi** generati da **IC1** della durata di **0,1 millisecondi**, facendo assorbire al diodo trasmittente una corrente di circa **200 mA**.

Anche se questa corrente potrà sembrarvi elevata, tenete presente che per una durata di **0,1 millisecondi** questi diodi possono assorbire fino ad un massimo di **1 amper**, quindi non si correrà mai il rischio di danneggiarli.

Dopo lo stadio trasmittente, possiamo passare allo stadio **ricevente** che risulta più complesso perchè richiede due filtri, uno per eliminare i **50 Hz** che il diodo ricevente potrebbe captare dalla luce emessa da lampade a filamento o al neon tenute accese nella stanza ed un altro per lasciar passare la **sola** frequenza dei **10.000 Hz** emessa dal diodo trasmittente.

Il raggio all'infrarosso modulato a **10.000 Hz** rifles-

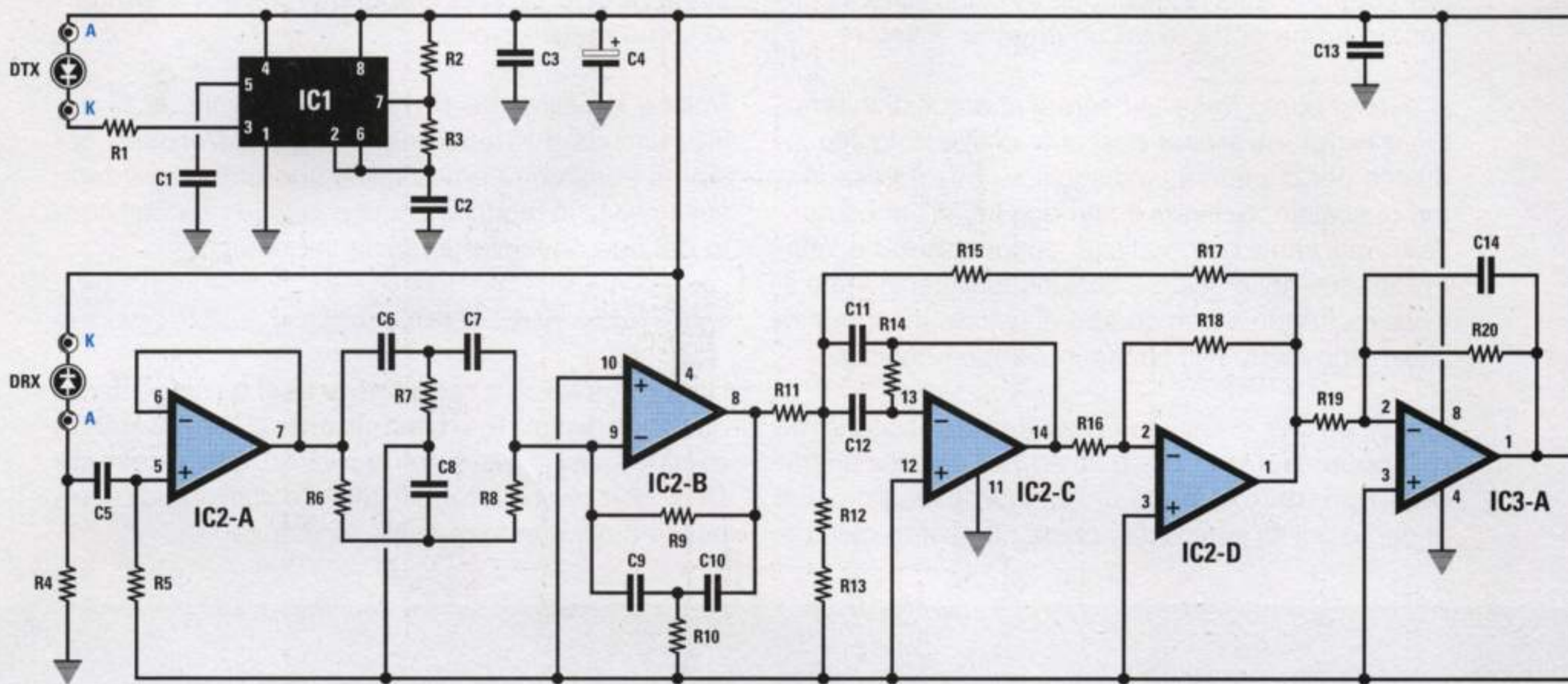


Fig.2 Schema elettrico del microswitch a raggi infrarossi in grado di rilevare il passaggio di un qualsiasi oggetto o di una persona. Può essere usato anche come antifurto.

so dall'oggetto, verrà trasferito dal diodo **DRX** sul piedino **non invertente 5** del primo operazionale siglato **IC2/A** tramite **C5** da **100 pF**. Questo operazionale viene utilizzato come stadio separatore con **ingresso ad alta** impedenza e con **uscita a bassa** impedenza.

Poichè sul piedino d'uscita **7** di **IC2/A** oltre alla frequenza dei **10.000 Hz** potrebbe risultare presente anche la frequenza dei **50 Hz** che, captata dalla luce emessa da una qualsiasi lampadina alimentata con la tensione di rete potrebbe pregiudicare il funzionamento del microswitch, per eliminarla è necessario utilizzare il filtro **notch** composto dall'operazionale **IC2/B**, dai condensatori siglati **C6-C7-C8-C9-C10** e dalle resistenze **R6-R7-R8-R9-R10**.

Per rendere il circuito maggiormente affidabile, è necessario lasciare passare verso l'uscita la **sola** frequenza di **10.000 Hz** e a questo provvede il filtro **passa banda** realizzato con i due operazionali siglati **IC2/C-IC2/D**.

Sul piedino di uscita di **IC2/D** sarà presente la **sola** frequenza di **10.000 Hz**, la cui ampiezza varierà in funzione della distanza dell'oggetto che passerà davanti ai due diodi **DTX-DRX**.

Questo segnale verrà applicato sul piedino **invertente 2** dell'operazionale **IC3/A**, che provvederà ad amplificarlo di **10 volte**.

Quando di fronte ai diodi **DTX-DRX** non è presente nessun oggetto riflettente, dal piedino d'uscita **1** di **IC3/A** fuoriuscirà un segnale sinusoidale che raggiungerà un'ampiezza di circa **0,5 volt picco/picco**.

Quando vicino ai due diodi passerà un oggetto, l'ampiezza del segnale sinusoidale raggiungerà un valore di circa **9 volt picco/picco**.

Se l'oggetto passerà ad una distanza di circa **40-50 cm**, l'ampiezza del segnale si aggirerà intorno ai **3-4 volt picco/picco**.

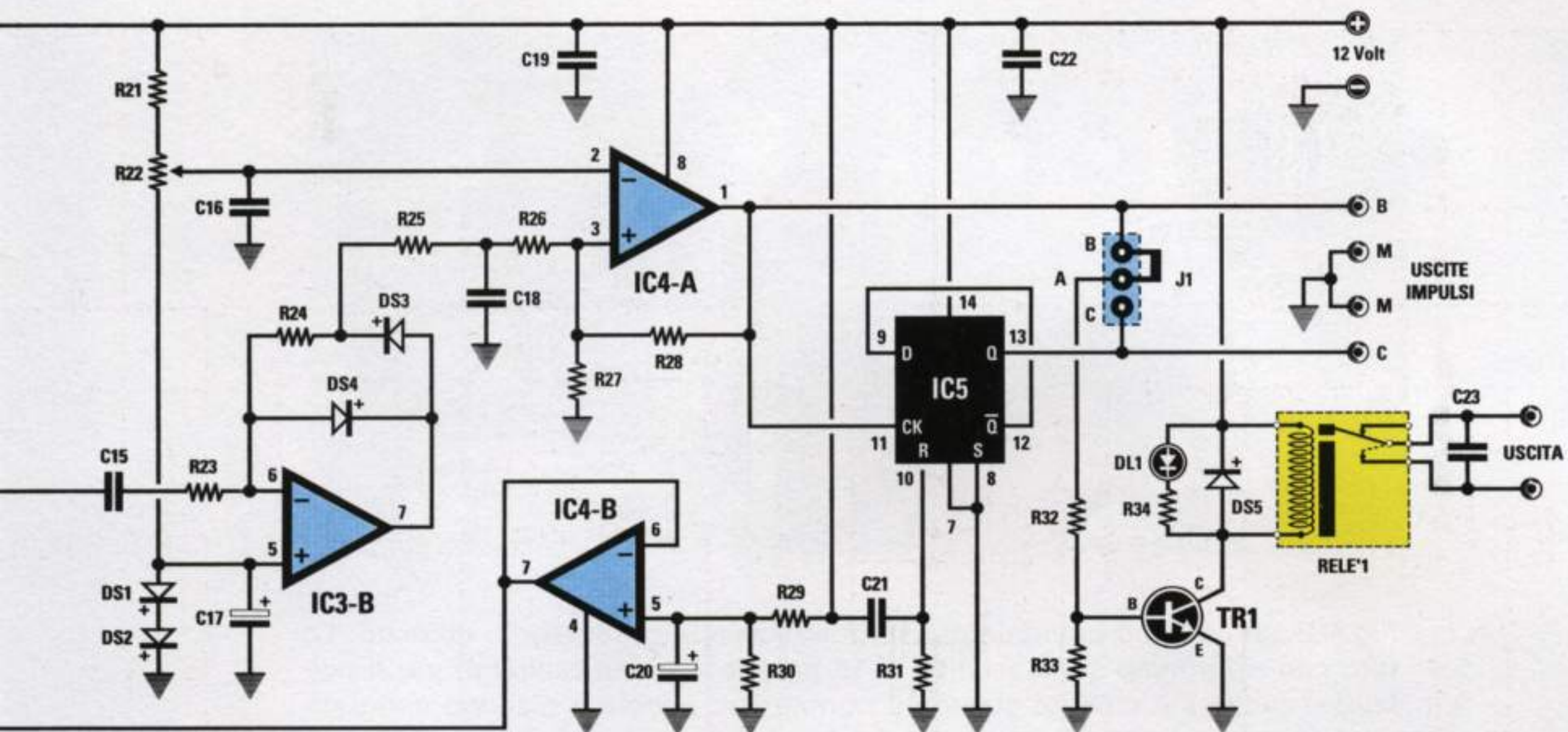
La tensione di **0,5 volt picco/picco** che rileveremo in **assenza** di oggetti è prodotta dalla vicinanza del diodo ricevente al trasmettente.

Per ridurre questa tensione residua si potrebbero separare i due diodi con uno schermo metallico.

Come potrete notare, se l'oggetto, non importa se di metallo, legno, cartone o plastica, è di colore **nero opaco**, la sensibilità risulterà minore rispetto ad un oggetto di colore **bianco lucido**.

Il segnale sinusoidale presente sul piedino d'uscita dell'operazionale **IC3/A** verrà trasferito, tramite il condensatore **C15** e la resistenza **R23**, sull'operazionale **IC3/B** utilizzato come stadio **raddrizzatore ideale**.

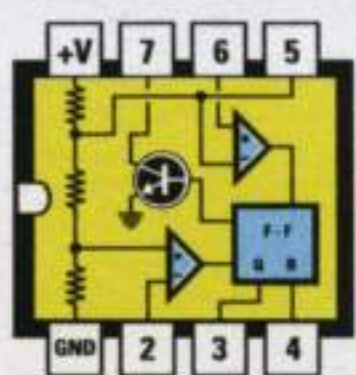
Sul condensatore **C18** sarà disponibile una tensio-



R1 = 33 ohm
 R2 = 12.000 ohm
 R3 = 1.000 ohm
 R4 = 1 megaohm
 R5 = 1 megaohm
 R6 = 33.000 ohm
 R7 = 18.000 ohm
 R8 = 33.000 ohm
 R9 = 68.000 ohm
 R10 = 18.000 ohm
 R11 = 390.000 ohm
 R12 = 470 ohm
 R13 = 150 ohm
 R14 = 390.000 ohm
 R15 = 470.000 ohm
 R16 = 39.000 ohm
 R17 = 150.000 ohm
 R18 = 120.000 ohm
 R19 = 10.000 ohm
 R20 = 100.000 ohm
 R21 = 3.300 ohm
 R22 = 10.000 ohm trimmer
 R23 = 18.000 ohm
 R24 = 330.000 ohm
 R25 = 1.000 ohm

R26 = 10.000 ohm
 R27 = 100.000 ohm
 R28 = 470.000 ohm
 R29 = 10.000 ohm
 R30 = 10.000 ohm
 R31 = 10.000 ohm
 R32 = 4.700 ohm
 R33 = 10.000 ohm
 R34 = 2.200 ohm
 C1 = 10.000 pF poliestere
 C2 = 10.000 pF poliestere
 C3 = 100.000 pF poliestere
 C4 = 100 mF elettr.
 C5 = 100 pF ceramico
 C6 = 47.000 pF poliestere
 C7 = 47.000 pF poliestere
 C8 = 100.000 pF poliestere
 C9 = 47.000 pF poliestere
 C10 = 47.000 pF poliestere
 C11 = 1.000 pF poliestere
 C12 = 1.000 pF poliestere
 C13 = 100.000 pF poliestere
 C14 = 330 pF ceramico
 C15 = 100.000 pF poliestere
 C16 = 100.000 pF poliestere

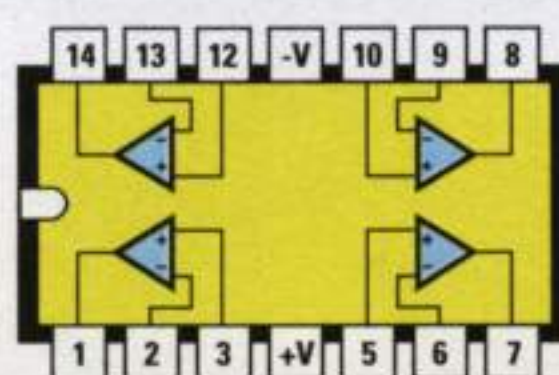
C17 = 10 mF elettr.
 C18 = 1 mF poliestere
 C19 = 100.000 pF poliestere
 C20 = 100 mF elettr.
 C21 = 1 mF poliestere
 C22 = 100.000 pF poliestere
 C23 = 220.000 pF pol. 250 volt
 DS1 = diodo silicio tipo 1N.4148
 DS2 = diodo silicio tipo 1N.4148
 DS3 = diodo silicio tipo 1N.4148
 DS4 = diodo silicio tipo 1N.4148
 DS5 = diodo silicio tipo 1N.4007
 DL1 = diodo led
 DTX = diodo trasm. infr. LD.271
 DRX = diodo ric. infr. BPW.41
 TR1 = NPN tipo BC.337
 J1 = ponticello
 RELÈ 1 = relè 12 volt 1 sc.
 IC1 = integrato tipo NE.555
 IC2 = integrato tipo TL.084
 IC3 = integrato tipo TL.082
 IC4 = integrato tipo LM.358
 IC5 = integrato C/Mos tipo 4013



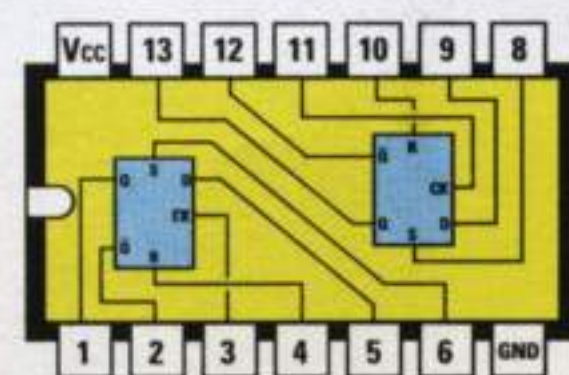
NE 555



TL 082 - LM 358



TL 084



4013

Fig.3 Connessioni degli integrati viste da sopra con la loro tacca a U rivolta a sinistra.

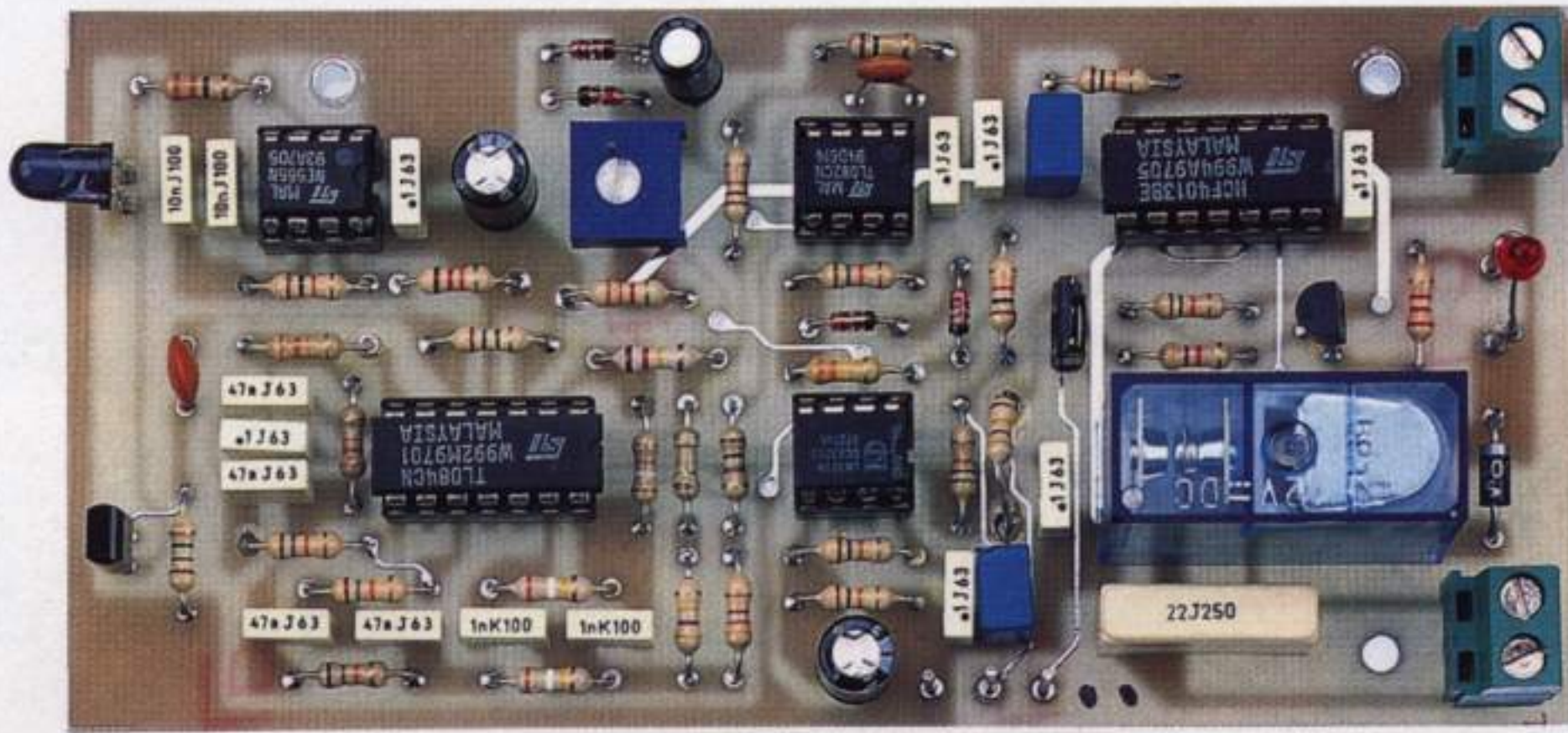


Fig.4 Ecco come si presenta questo microswitch a montaggio ultimato. Le foto che riportiamo sono relative ai 10 primi esemplari realizzati per il collaudo, quindi sul circuito stampato non appare ancora il disegno serigrafico dei componenti e nemmeno la vernice protettiva antiossidante.

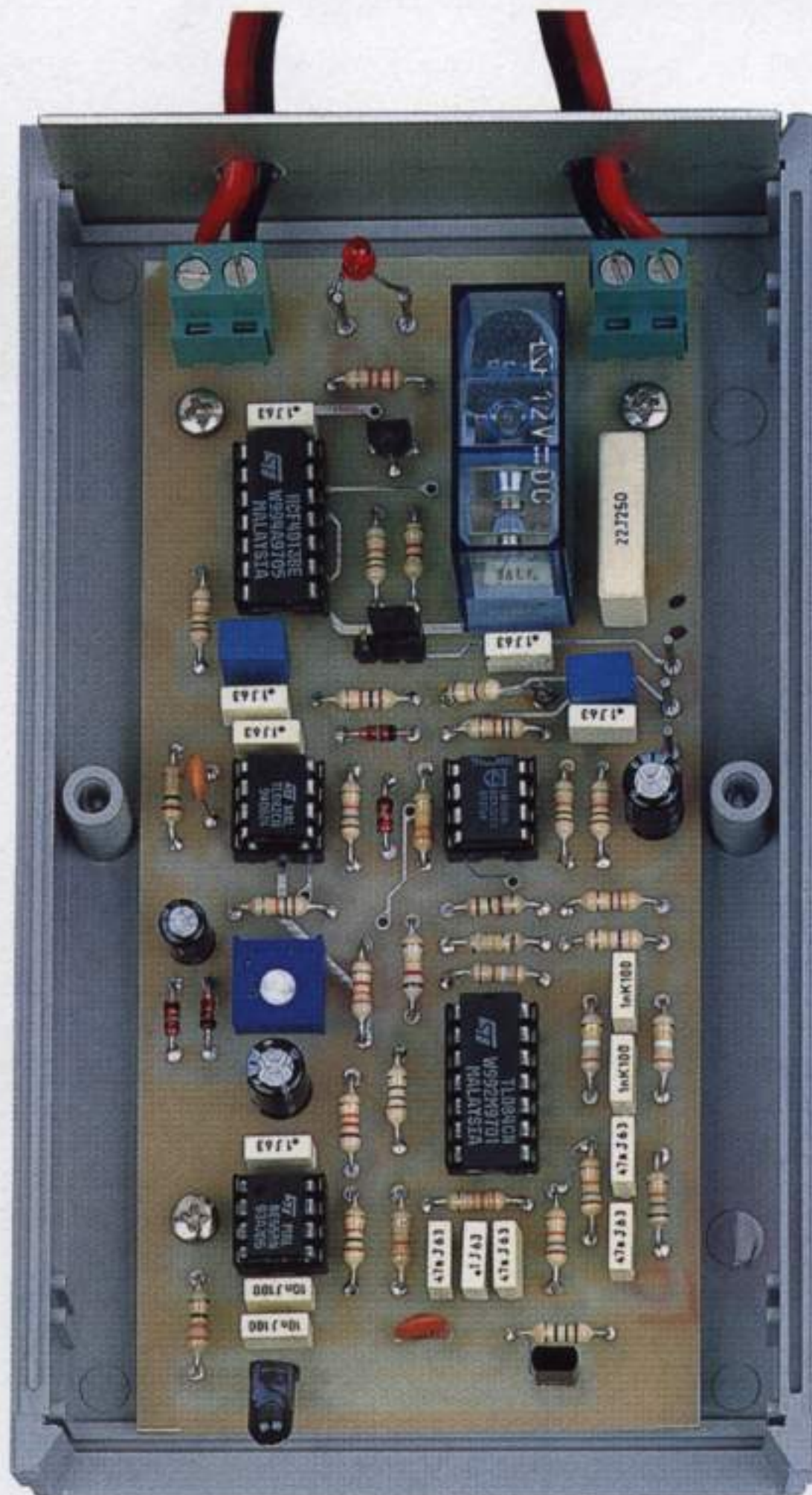


Fig.5 Il circuito va fissato dentro un piccolo mobile plastico sprovvisto di pannello frontale per poter far uscire e rientrare il raggio riflesso all'infrarosso. Il diodo trasmittente DTX e quello ricevente DRX possono essere collegati anche ad una distanza non superiore a 1 metro dal circuito stampato, utilizzando due spezzoni di sottile cavo coassiale tipo RG.174 come visibile in fig.10.

ne **continua** pari al valore del segnale **alternato** applicato sul suo ingresso.

Questa tensione **continua** viene applicata sul piedino **non invertente 3** dell'operazionale **IC4/A**, il cui opposto **piedino invertente 2** risulta collegato al cursore del trimmer **R22**.

Questo trimmer permette di regolare la **sensibilità** del microswitch, infatti ruotando il suo cursore verso l'ingresso **non invertente** di **IC4/A** otterremo la **massima** sensibilità, mentre ruotandolo verso **R22** otterremo la **minima** sensibilità.

Come avrete già intuito, l'operazionale **IC4/A** è un **comparatore** di soglia e per chi ancora non sapesse come funziona questo circuito cercheremo qui di spiegarlo in modo estremamente semplice.

Ammessi di ruotare il cursore del trimmer **R22** in modo da applicare sul **piedino invertente 2** di **IC4/A** una tensione positiva di **4,5 volt**, otterremo queste due sole condizioni:

- fino a quando sull'opposto piedino **non invertente 2** la tensione rimane inferiore a **4,5 volt**, sul piedino d'**uscita 1** di **IC4/A** sarà presente una tensione di **0 volt**;

- quando la tensione sul condensatore **C18** supera di **pochi millivolt** la tensione di riferimento di **4,5 volt**, sul piedino d'**uscita 1** sarà presente una tensione **positiva** pari ai **volt** di alimentazione.

Avrete così intuito che, ruotando da una estremità all'altra il cursore del trimmer **R22**, è possibile regolare la **sensibilità** del microswitch.

Ruotando il cursore di questo trimmer in modo da applicare sul piedino invertente **2** una **tensione positiva** di **1 volt**, sull'uscita del **comparatore** sarà presente una tensione positiva di **9 volt** solo quando la tensione raddrizzata da **IC3/B** caricherà il condensatore **C18** con una tensione **positiva** leggermente **superiore** a **1 volt**.

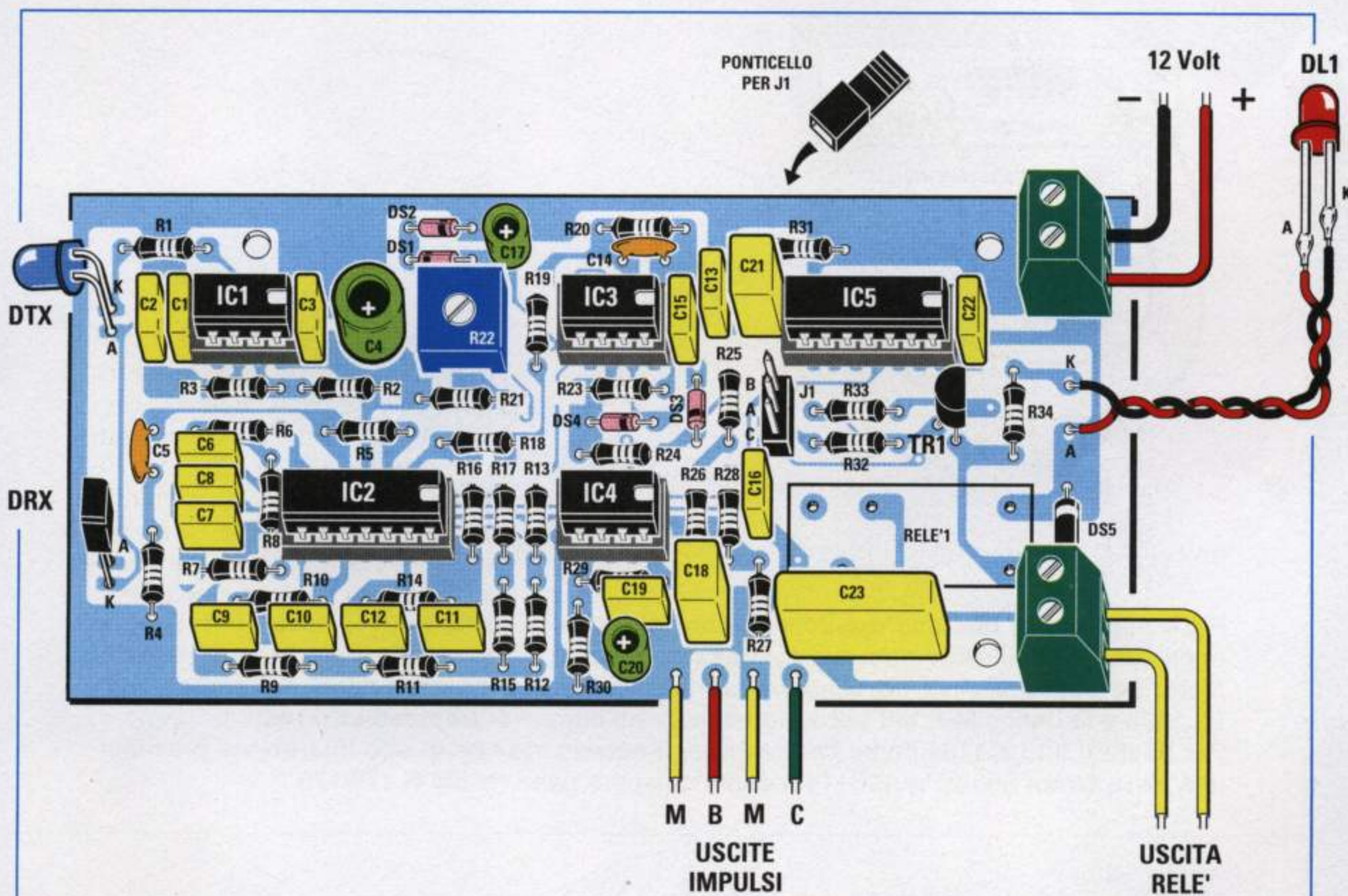


Fig.6 Schema pratico di montaggio del microswitch a raggi infrarossi. Se lo spinotto di cortocircuito **J1** è collocato su **B-A**, il relè si ecciterà quando l'oggetto passerà vicino ai sensori e si disecciterà una volta passato. Se collocato su **C-A** il relè si ecciterà al passaggio dell'oggetto e rimarrà eccitato fino a quando non ripasserà. Le uscite **M-B** e **M-C** possono essere utilizzate per misurare dei tempi previo collegamento con l'ingresso di un contaimpulsivi o contatempo come visibile nelle figg. 7-8.

Fig.7 Collegando le uscite M-B all'ingresso di un contaimpulsi, come ad esempio l'LX.1188 presentato nella rivista N.175/176, potrete contare il numero degli oggetti che passano davanti al sensore all'infrarosso.

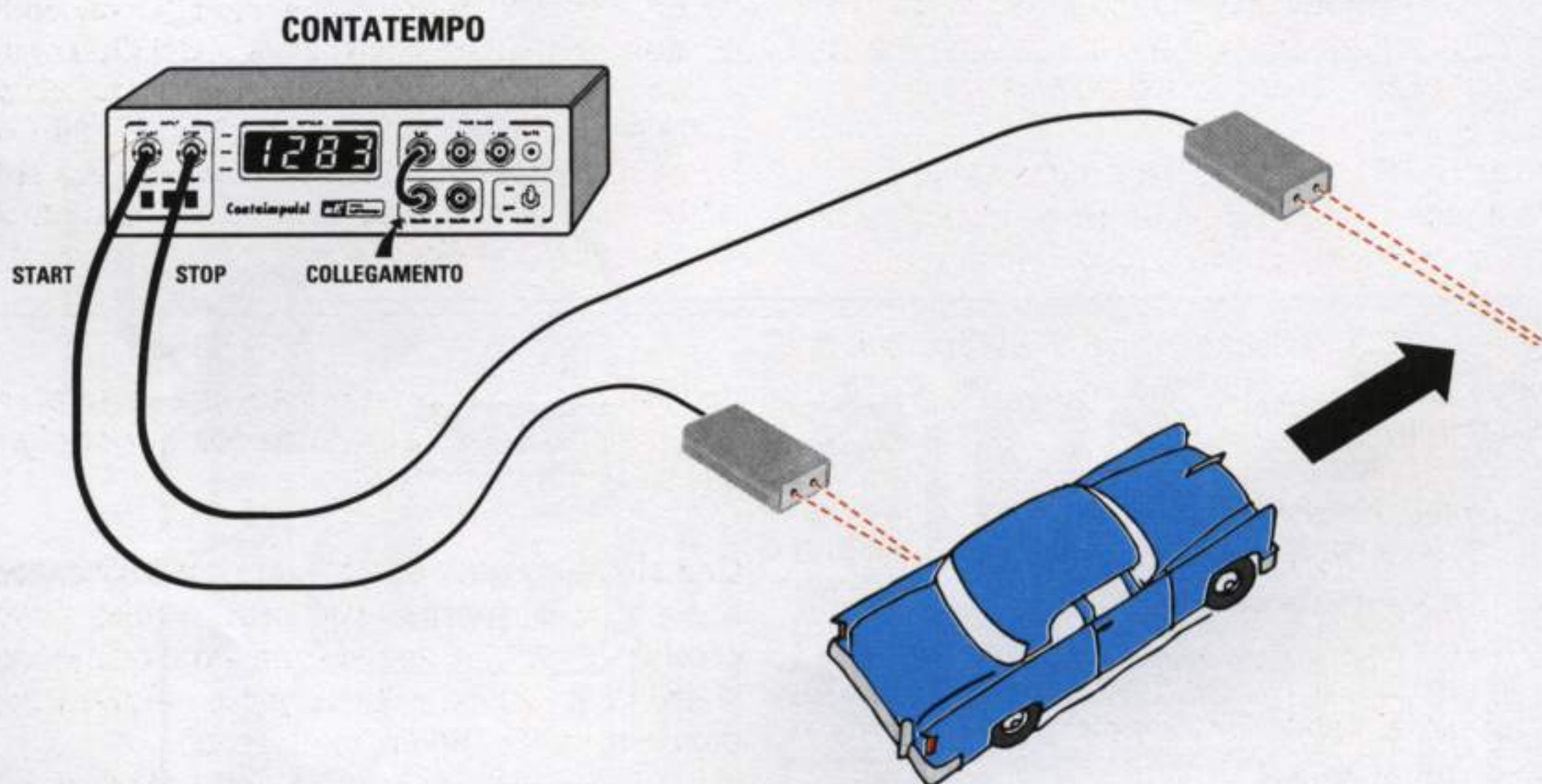
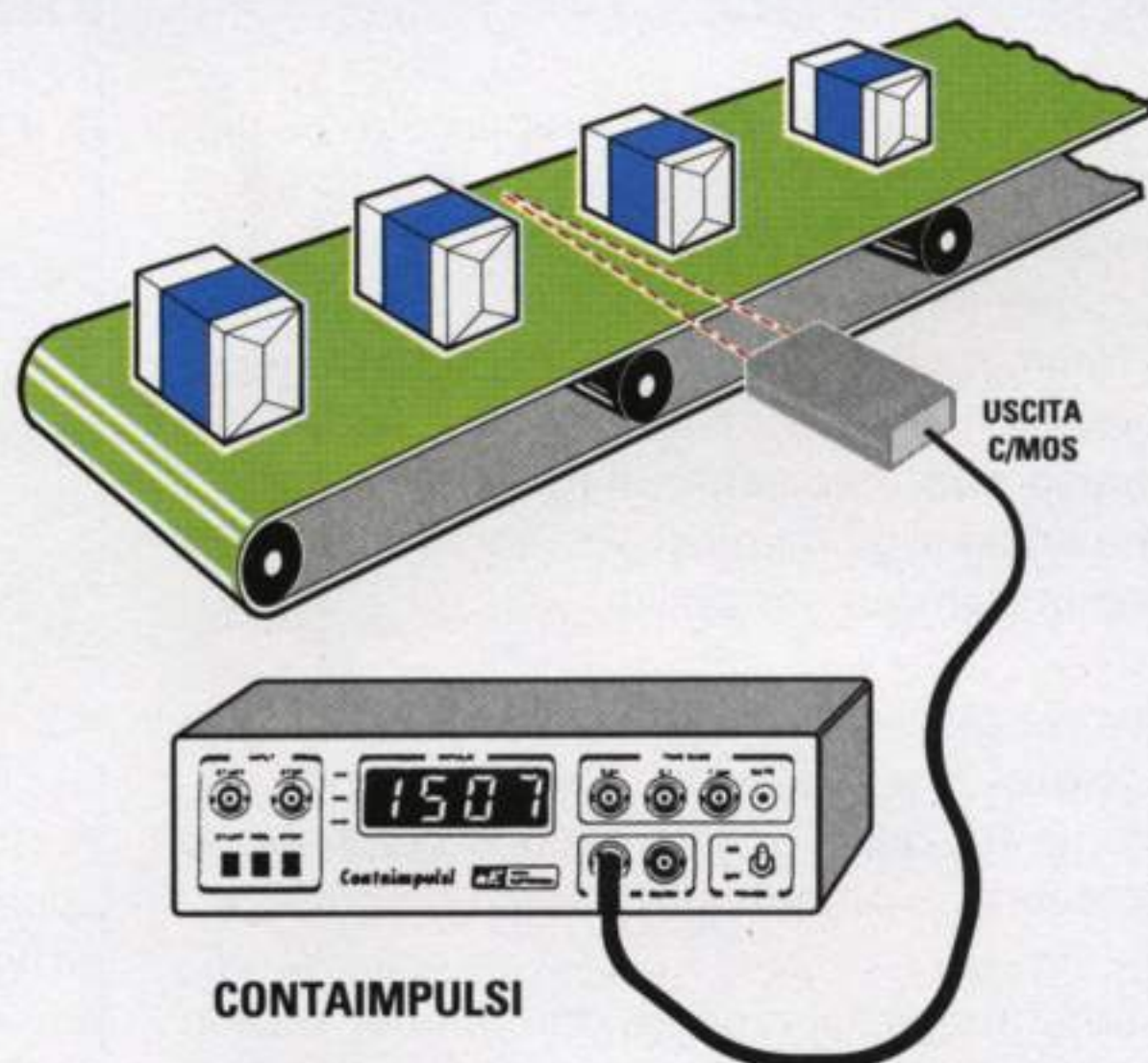


Fig.8 Applicando due microswitches ai bordi di un'autostrada, potrete misurare il tempo, in centesimi e millesimi di secondo, trascorso per percorrere mezzo giro o un giro completo. Le uscite M-B di un sensore vanno collegate all'ingresso Start del contatempo LX.1188 e le uscite M-B del secondo sensore all'ingresso Stop dell'LX.1188. Per usare il kit LX.1188 come contatempo, è necessario che al suo interno sia presente una Base tempi quarzata (LX.1189) come spiegato nella rivista N.175/176.

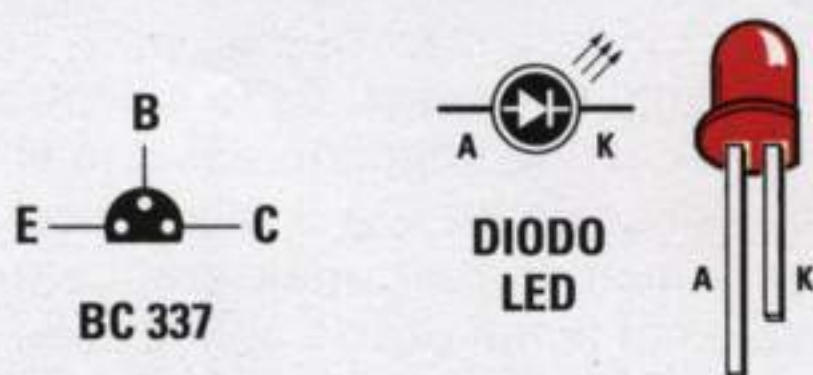


Fig.9 Di lato le connessioni del transistor BC.337 viste da sotto, cioè dal lato in cui i tre terminali fuoriescono dal corpo. Vi ricordiamo che il terminale più lungo A del diodo led DL1 è l'Anodo e il più corto è il Catodo (K).

Ruotando il cursore in modo da applicare sul piedino **invertente 2** una tensione **positiva** di **8 volt**, sull'uscita del **comparatore** sarà presente una tensione positiva di **9 volt** solo quando la tensione raddrizzata da **IC3/B** caricherà il condensatore **C18** con una tensione **positiva** leggermente **superiore** a **8 volt**.

La tensione positiva presente sull'uscita di **IC4/A** giunge direttamente sulla presa d'**uscita B** (da questa uscita potremo prelevare gli impulsi da collegare ad un contatempo esterno, come ad esempio il kit **LX.1188**) e contemporaneamente sul piedino **11** dell'integrato **IC5**.

Se lo spinotto di **cortocircuito** viene posto sul connettore **J1** nella posizione **A-C**, il relè si **ecciterà** non appena avvicineremo una mano al sensore e rimarrà **eccitato** anche quando la allontaneremo da esso. Per **diseccitarlo** dovremo avvicinare per una **seconda** volta la mano al sensore.

Se lo spinotto di cortocircuito viene posto sul connettore **J1** nella posizione **A-B**, il relè si **ecciterà** quando avvicineremo una mano, ma non appena la allontaneremo il relè si **disecciterà**.

Il transistor **TR1** presente nel circuito serve per pilotare il relè quando sulla sua **Base** giunge la necessaria tensione positiva di polarizzazione.

Il diodo led **DL1** collocato in parallelo alla bobina del relè indicherà, accendendosi, quando il relè risulta **eccitato**.

Per completare la descrizione del circuito precisiamo che l'operazionale siglato **IC4/B** viene utilizzato per ottenere sulla sua uscita una tensione di **6 volt** circa, che ci servirà per alimentare i piedini **non invertenti** degli operazionali siglati **IC2/A-IC2/B-IC2/C-IC2/D-IC3/A** come è possibile vedere nello schema elettrico di fig.2.

Per alimentare questo circuito è possibile utilizzare una tensione **stabilizzata** che non risulti minore di **9 volt** o maggiore di **14 volt**.

L'assorbimento a relè **diseccitato** è di circa **40 mA**, mentre a relè **eccitato** sale ad un valore di circa **100 mA**.

REALIZZAZIONE PRATICA

Tutti i componenti necessari per realizzare questo microswitch a **raggi infrarossi** andranno montati sul circuito stampato a doppia faccia siglato **LX.1338**.

Vi consigliamo di iniziare il montaggio dagli **zoccoli** perchè, non avendo ancora la vista affaticata, eviterete di commettere errori banali come quello di

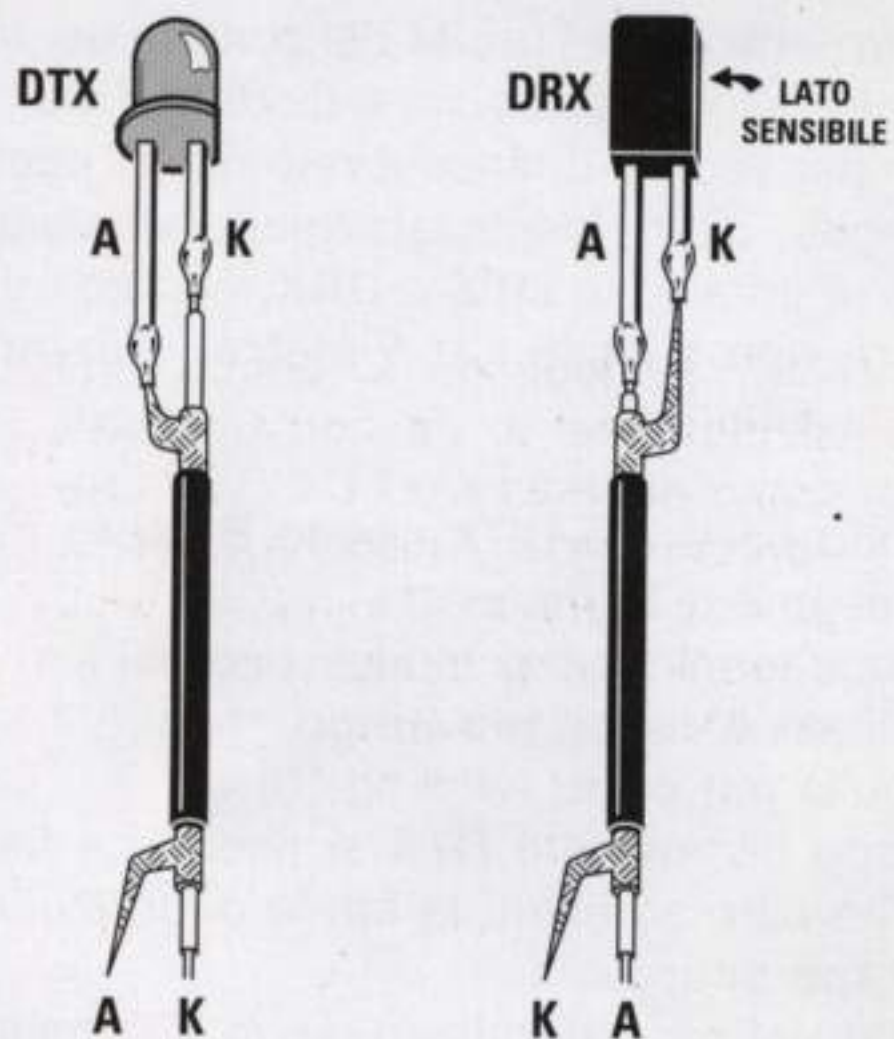


Fig.10 Se collegherete i due diodi al circuito stampato tramite due cavetti coassiali, dovrete saldare il terminale **K** del diodo trasmittente **DTX** sul filo centrale e il terminale **A** sulla calza di schermo. Per il diodo ricevente **DRX**, il terminale **K** va saldato sulla calza di schermo, mentre il terminale **A** va saldato al filo centrale.

dimenticare di saldare un piedino oppure di cortocircuitare due piedini assieme con qualche grossa goccia di stagno.

Completata questa prima operazione, passate alla seconda che consiste nell'inserire nelle posizioni prestabilite tutte le **resistenze**, controllandone ovviamente il relativo valore ohmico tramite il **codice** dei **colori** presente sul loro corpo.

Dopo le resistenze, inserite tutti i **diodi al silicio** con corpo in vetro siglati **DS1-DS2-DS3-DS4**, orientando il lato del loro corpo contornato da una **fascia nera** come appare evidenziato nello schema pratico di fig.6.

In prossimità del relè inserite il **diodo** al silicio **DS5** con corpo plastico, rivolgendone il lato del corpo contornato da una **fascia bianca** verso il diodo led **DL1**.

In seguito montate tutti i **condensatori** ceramici e poliestere, quindi gli **elettrolitici** rispettando la polarità dei loro due terminali.

Vicino a due diodi **DS1-DS2** inserite il trimmer **R22** ed accanto alle resistenze **R32-R33** il piccolo connettore maschio con tre terminali siglato **J1** ed il transistor **TR1**, rivolgendolo verso destra la parte **piatta** del suo corpo.

Per completare il montaggio inserite il **relè** e le due **morsettiere** per l'ingresso della tensione di alimentazione e per l'uscita dei contatti del relè. Fissate quindi nel mobile il diodo led **DL1** necessario per vedere quando il **relè** risulta **eccitato**. Collegare direttamente al circuito stampato i due diodi all'infrarosso **DTX** e **DRX**, oppure ad una distanza **non** superiore a **1 metro**, utilizzando due cavetti schermati.

Il diodo ricevente **DRX** siglato **BPW.41** si riconosce perchè di forma piatta.

Dei due terminali che fuoriescono dal suo corpo, il terminale **A** risulta **più lungo**, mentre il terminale **K** risulta **più corto** (vedi fig.10).

Il diodo trasmittente **DTX** si riconosce facilmente perchè oltre ad avere la forma di un diodo led ha il **corpo scuro**.

Anche nel caso di questo diodo il terminale **A** risulta **più lungo** del terminale **K**.

Se collegherete questi due diodi al circuito stampato con due cavetti schermati, dovrete collegare alla **calza di schermo** il **positivo** della tensione di alimentazione e, all'opposta estremità, i due diodi come qui di seguito indicato:

Diodo ricevente DRX

terminale **A** sul filo **centrale** del cavetto
terminale **K** sulla **calza di schermo**

Diodo trasmittente DTX

terminale **K** sul filo **centrale** del cavetto
terminale **A** sulla **calza di schermo**

Se invertirete uno solo dei due terminali il circuito **non** potrà mai funzionare.

I due diodi vanno tenuti **distanziati** di circa **3 centimetri** e rivolti verso gli oggetti o persone di passaggio. Se volete evitare che il segnale a raggi infrarossi emesso dal diodo **trasmittente** possa essere indirettamente captato dal diodo **ricevente**, potrete fissarli entrambi all'interno di un corto tubo di plastica o di metallo.

Completato il montaggio inserite nei rispettivi zoccoli tutti gli integrati, rivolgendo la tacca di riferimento a forma di **U** presente sul loro corpo verso destra (vedi fig.6).

COLLAUDO del PROGETTO

Completato il montaggio, per collaudare il progetto sarà sufficiente ruotare il cursore del trimmer **R22** a metà corsa e poi far passare davanti ai due diodi un qualsiasi oggetto oppure una mano.

Se avrete collocato lo spinotto di cortocircuito sui due terminali **A-B** del connettore **J1**, il relè si **ecciterà** al passaggio dell'oggetto e si **disecciterà** subito dopo.

Se avrete collocato lo spinotto di cortocircuito sui due terminali **A-C** del connettore **J1**, il relè si **ecciterà** al passaggio dell'oggetto e rimarrà **sempre eccitato**. Per poterlo **diseccitare** dovrete far passare nuovamente l'oggetto davanti ai due diodi.

Se volete rilevare il passaggio di un oggetto ad una distanza di **30-40 cm**, dovrete ruotare il cursore del trimmer **R22** alla sua **massima** sensibilità, tenendo comunque presente che gli oggetti di **colore scuro** vengono rilevati a distanze **minori** rispetto agli oggetti di **colore chiaro** o a superficie **riflettente**.

COSTO DI REALIZZAZIONE

Tutti i componenti per realizzare il kit **LX.1338** (vedi fig.6) compresi circuito stampato, integrati, relè, diodi all'infrarosso, resistenze, condensatori, ecc., **ESCLUSO** il solo mobile L.45.000

Il mobile **MTK07.01** L. 8.000

Costo del solo stampato **LX.1338** L.11.000

I prezzi riportati sono comprensivi di **IVA**, ma non delle spese **postali** che verranno addebitate solo a chi richiederà il materiale in contrassegno.

LeD  **elettronica snc**
di Laura Azzini e Daniele Zappella

Via Bessarione, 14
20139 Milano (Corvetto)
Tel./Fax 02/5392845

Punto vendita NUOVA ELETTRONICA
vasto assortimento kits e componenti elettronici



*imparare l'***ELETRONICA** *partendo da* **ZERO**

Dopo aver esaurientemente spiegato il funzionamento di **transistor**, **fet** e diodi **SCR** e **Triac**, facciamo un passo avanti per parlare di quei semiconduttori che lavorano esclusivamente con segnali **digitali** e che sono conosciuti con i nomi di porte logiche **Nand - And - Nor - Or - Inverter**.

Senza questi semiconduttori oggi non avremmo i **computer**, le **calcolatrici tascabili** e tutte le numerose apparecchiature che lavorano solo con segnali digitali, ad esempio gli **orologi a display**, i **frequenzimetri**, i **tester digitali** e via dicendo.

In questa Lezione apprenderete dunque cosa significa **livello logico 1** e **livello logico 0**, imparerete a conoscere la **tavola della verità** delle **porte logiche** e, come sempre, potrete fare un po' di pratica con le **porte digitali** montando i semplici circuiti proposti a fine capitolo.

Una volta appreso il funzionamento delle **porte digitali** non avrete difficoltà a seguire le successive Lezioni, nelle quali affronteremo **integrati digitali** un po' più complessi, che vi permetteranno di realizzare quello che non avreste mai pensato di riuscire a costruire dopo così poche Lezioni, cioè un perfetto ed efficiente **orologio digitale a display**.

Quello che più vi stupirà è che finalmente riuscirete a comprendere la funzione svolta da ogni singolo **integrato** in una qualsiasi **apparecchiatura digitale**.

SEGNALI ANALOGICI e DIGITALI

Prima di iniziare a parlare degli integrati **digitali** è necessario chiarire la differenza tra un segnale **analogico** ed uno **digitale**.

SEGNALI ANALOGICI

Sono definiti segnali **analogici** tutti i segnali la cui **tensione** varia in modo **graduale**, vale a dire il segnale partendo da un valore di tensione di **0 volt** raggiunge gradualmente il suo valore **massimo** e poi sempre gradualmente ridiscende a **0 volt**, come avviene per le onde di forma **sinusoidale**, **triangolare** o a **dente di sega** (vedi figg.566-568).

Ne consegue che la tensione alternata dei **220 volt** ed anche tutti i segnali di **Bassa Frequenza** che si prelevano dall'uscita di un **microfono** o di un **amplificatore** sono segnali **analogici**.

SEGNALI DIGITALI

Sono definiti segnali **digitali** tutti i segnali la cui tensione passa **istantaneamente** da un valore di **0 volt** ad un valore di tensione **massimo** e poi sempre istantaneamente ridiscende a **0 volt**, come avviene per le onde di forma **quadra** (vedi fig.569).

I due valori estremi di un segnale **digitale**, cioè **0 volt** e **volt massimi**, vengono definiti **livelli logici** (vedi fig.570). Per la precisione:

Livello logico basso = tensione **0 volt**
Livello logico alto = tensione **max positiva**

Questi due **livelli logici** vengono indicati in molti testi con le lettere **L** ed **H**, iniziali delle parole inglesi **Low** e **High**:

Low livello logico **basso** = volt **0**
High livello logico **alto** = volt **max positivo**

Al posto delle lettere **L - H** si preferisce quasi sempre indicare i **due livelli** con i numeri **0 - 1**.

Livello logico 0 = tensione **0 volt**
Livello logico 1 = tensione **max positiva**

Quando troviamo scritto che il **terminale** di un integrato o di un transistor si trova a **livello logico 0**, significa che lo dobbiamo considerare come se fosse **cortocircuitato a massa**, cioè sul **negativo** di alimentazione (vedi fig.570).

Quando troviamo scritto che il terminale di un integrato o di un transistor si trova a **livello logico**

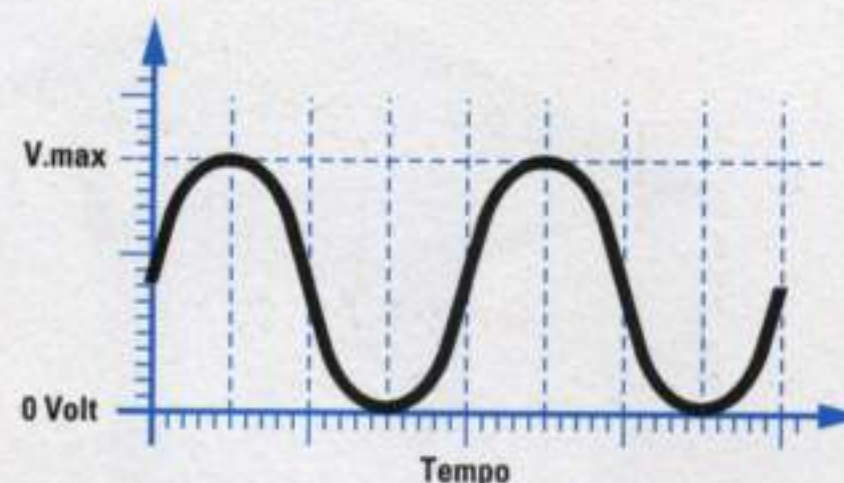


Fig.566 Le onde di forma sinusoidale che salgono verso il loro massimo e scendono verso il loro minimo in modo graduale sono dei segnali di tipo analogico.

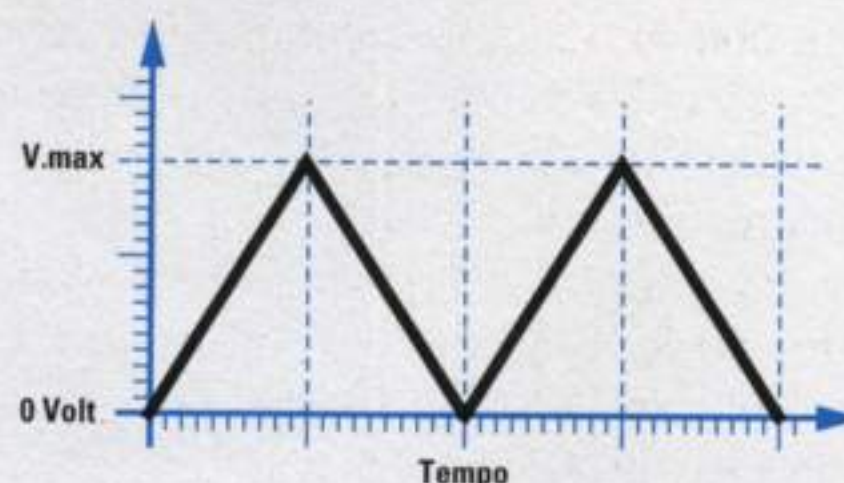


Fig.567 Anche le onde di forma triangolare sono definite segnali analogici perché raggiungono il loro valore massimo e minimo in modo graduale.

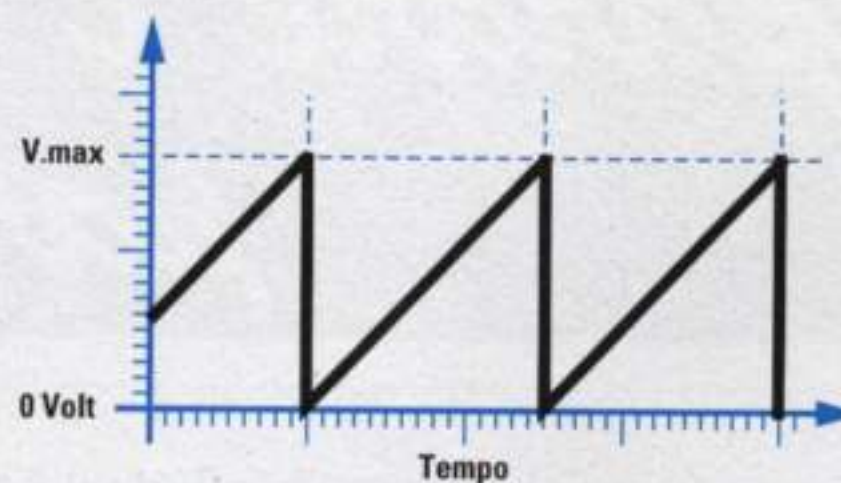


Fig.568 Lo stesso dicasi anche per le forme d'onda a dente di sega che salgono in modo graduale e scendono bruscamente verso il loro valore minimo di 0 volt.

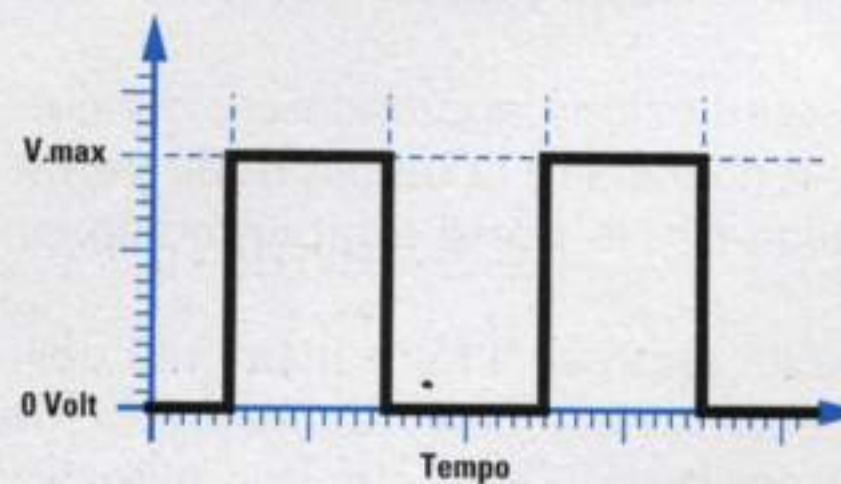


Fig.569 Solo le onde quadre che salgono bruscamente dal loro valore minimo al loro massimo e viceversa vengono definite dei segnali di tipo digitale.



Fig.570 Il valore massimo positivo viene definito Livello logico 1 o H, il valore minimo di 0 volt viene definito Livello logico 0 o L. Per capire come l'uscita di una Porta digitale possa passare dal Livello logico 1 al Livello logico 0 o viceversa, immaginate che al suo interno risulti presente un deviatore che si commuta sulla tensione "positiva" per far fuoriuscire un Livello logico 1 e a "massa" per far fuoriuscire un Livello logico 0.

1, significa che lo dobbiamo considerare come se fosse **cortocircuitato** verso la tensione **positiva**. In questo caso il **livello logico 1** avrà un valore pari ai **volt** di alimentazione.

Perciò se un integrato **digitale** risulta alimentato con una tensione di **5 volt**, il suo **livello logico 1** assume un valore di **5 volt** (vedi fig.571).

Se l'integrato **digitale** risulta alimentato con una tensione di **12 volt**, il suo **livello logico 1** assume un valore di **12 volt** (vedi fig.572).

Pertanto i **volt massimi del livello logico 1** hanno un valore pari a quello della tensione di alimentazione dell'integrato.

LE PORTE LOGICHE

I più semplici semiconduttori utilizzati per lavorare con i **segnali digitali** sono chiamati:

porte logiche

Per aiutarvi a capire meglio, potete paragonare queste **porte** a dei particolari **commutatori** in grado di fornire sul loro piedino d'**uscita** un **livello logico 1** oppure **0**, che si può modificare agendo sui piedini d'**ingresso**.

Poiché esistono **7** diverse **porte** che commutano

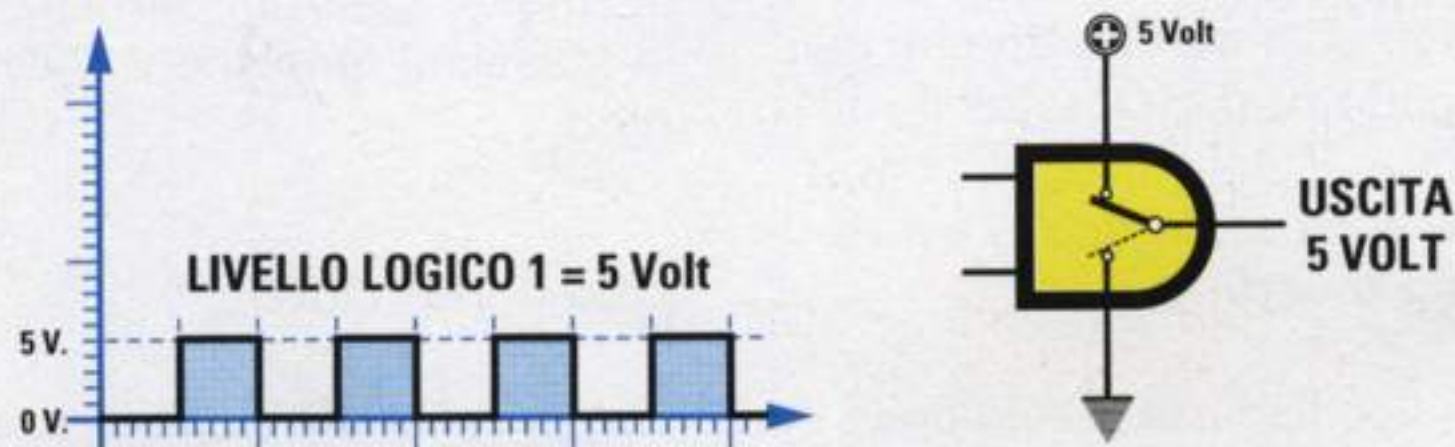


Fig.571 Poiché questo deviatore si commuta sulla tensione positiva di alimentazione, è ovvio che se la Porta risulta alimentata da una tensione positiva di 5 volt il Livello logico 1 che otterremo sulla sua uscita raggiungerà un valore massimo di 5 VOLT.

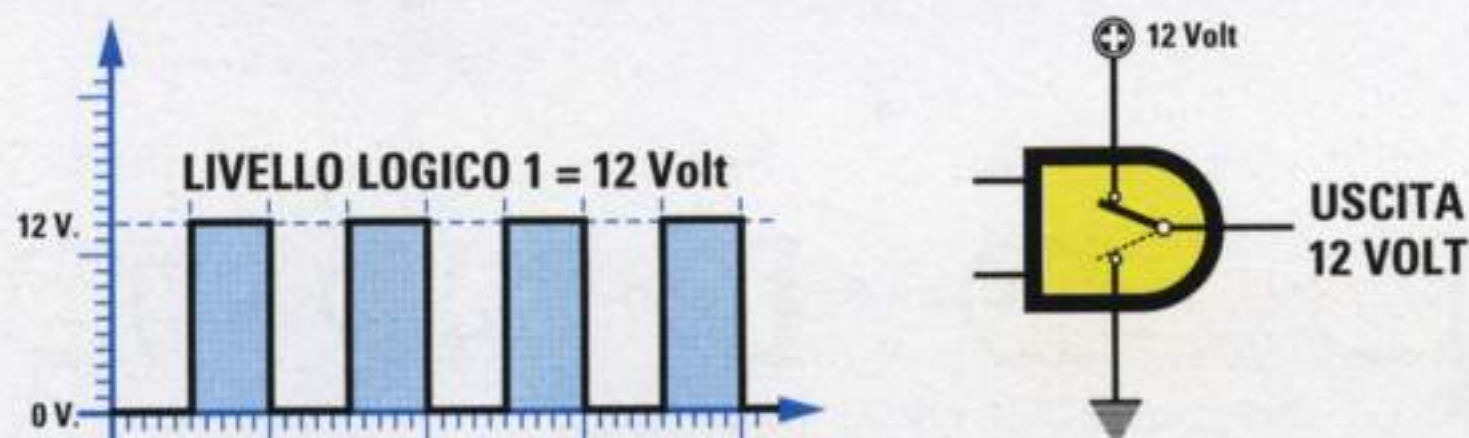


Fig.572 Se la Porta risulta alimentata con una tensione positiva di 12-15 volt, il Livello logico 1 che otterremo sulla sua uscita raggiungerà un valore massimo di 12-15 VOLT. Pertanto il Livello logico 1 assume un valore pari ai volt di alimentazione.

questi **segnali digitali** in modo **differente**, per distinguerle le une dalle altre sono state chiamate:

INVERTER
NAND
AND
NOR
OR
NOR esclusivo
OR esclusivo

SIMBOLI elettrici delle PORTE

Negli schemi elettrici ogni **porta logica** ha un suo **simbolo** grafico che permette di identificarla immediatamente dalle altre (vedi fig.573).

Ciò che accomuna questi diversi simboli consiste nel fatto che i terminali posti a **sinistra** sono gli **ingressi** ed il terminale posto a **destra** è l'**uscita**.

A differenza delle altre, che hanno due terminali d'ingresso, l'unica porta ad avere un **solo** terminale d'ingresso è l'**Inverter**.

Se guardate distrattamente i simboli riportati in fig.573 non noterete alcuna differenza tra i simboli **And** e **Nand** oppure tra i simboli **Or** e **Nor**.

Ma se osserverete più attentamente il loro terminale d'**uscita**, potrete notare che sui simboli **Nand** e **Nor** è presente un piccolo **cerchietto** che manca nei simboli delle porte **And** e **Or** (vedi fig.581).

Lo stesso **cerchietto** è presente anche sul piedino d'uscita della **porta Inverter**.

Nella pagina a destra riportiamo la **tavola della verità** di tutte le **porte logiche**. Grazie a questa tavola potrete sapere quale **livello logico** si trova sul terminale d'**uscita** quando sugli **ingressi** si applicano dei **livelli logici 1** o **0**.

La porta INVERTER

Nella **tavola della verità** della porta **Inverter** potete notare che quando sul piedino d'ingresso viene applicato un **livello logico 0** (terminale cortocircuitato a **massa**), sul piedino d'uscita si ha un **livello logico 1** (terminale cortocircuitato verso il **positivo** di alimentazione).

Quando sul piedino d'ingresso viene applicato un **livello logico 1**, sul piedino d'uscita si ha un **livello logico 0**.

Proprio perché sull'uscita di questa **porta** si trova un livello logico **inverso** a quello applicato sull'ingresso, questa porta è chiamata **Inverter**.

Per realizzare una **porta Inverter** molto elementare potete procurarvi un normale **relè** e collegarlo come visibile in fig.574.

Spostando la leva del deviatore **S1** verso il **positivo** di alimentazione (**livello logico 1**), il relè si **eccita** e di conseguenza la leva interna siglata **S2** si posiziona sul contatto di **massa**. In questo caso sul terminale d'uscita ritroviamo **0 volt**, cioè un **livello logico 0**.

Spostando la leva del deviatore **S1** verso **massa** (**livello logico 0**), il relè si **diseccita** e di conseguenza la leva interna siglata **S2** si posiziona sul contatto collegato al **positivo** di alimentazione. In questo caso sul terminale d'uscita ritroviamo la massima tensione positiva, cioè un **livello logico 1**.

La porta NAND

La porta **NAND** dispone di **due ingressi** e dalla sua **tavola della verità** possiamo notare che sull'uscita è presente un **livello logico 0**, cioè una tensione di **0 volt**, solamente quando su entrambi gli ingressi è presente un **livello logico 1**.

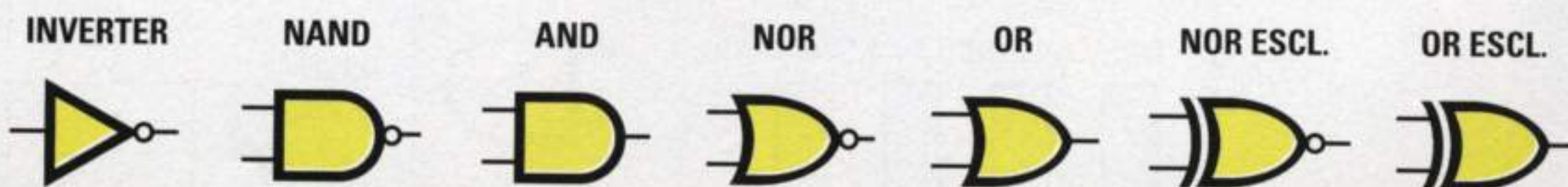
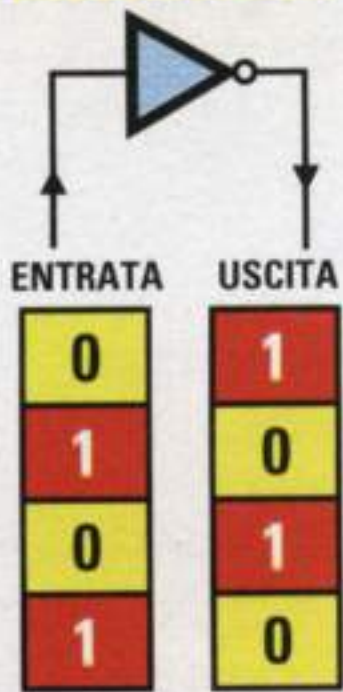


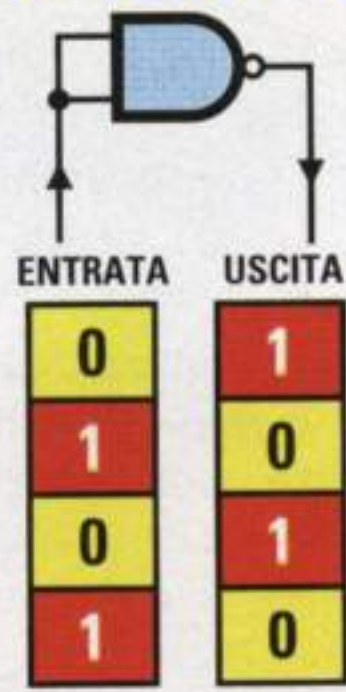
Fig.573 Poiché esistono ben 7 tipi di Porte logiche che commutano le loro Uscite in modo diverso rispetto ai Livelli logici che si applicano sui loro ingressi, per poterle distinguere le une dalle altre vengono disegnate graficamente come visibile in figura.

TAVOLA della VERITÀ delle PORTE LOGICHE

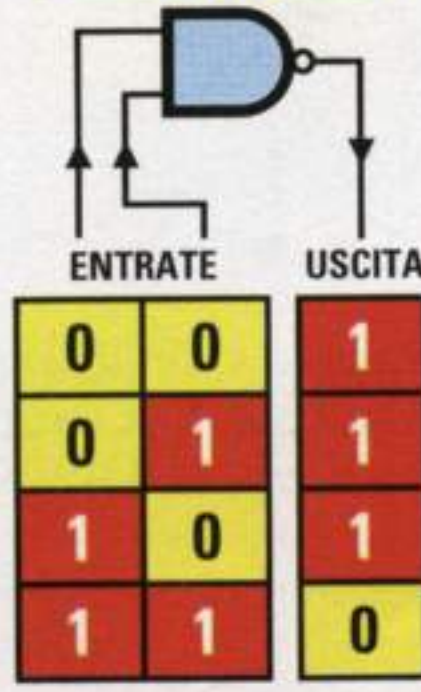
INVERTER



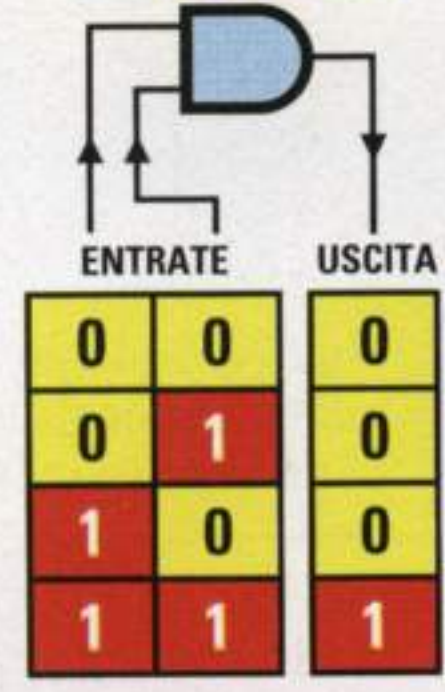
NAND



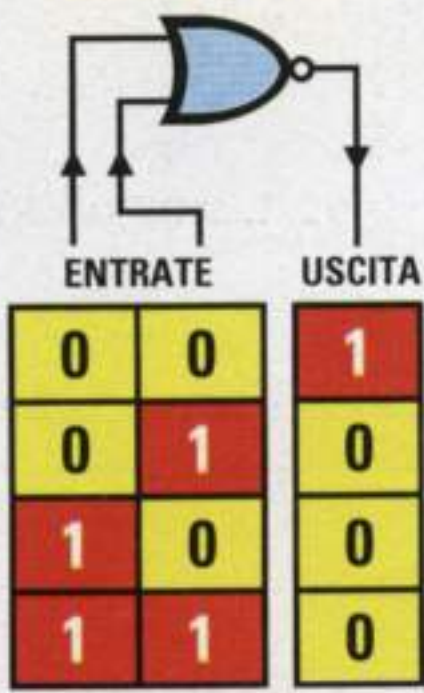
NAND



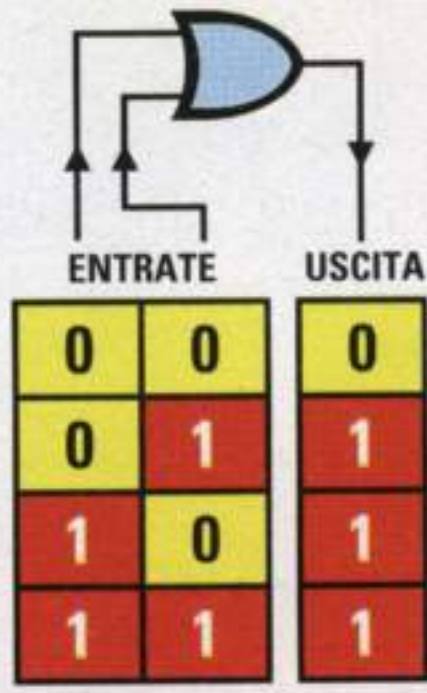
AND



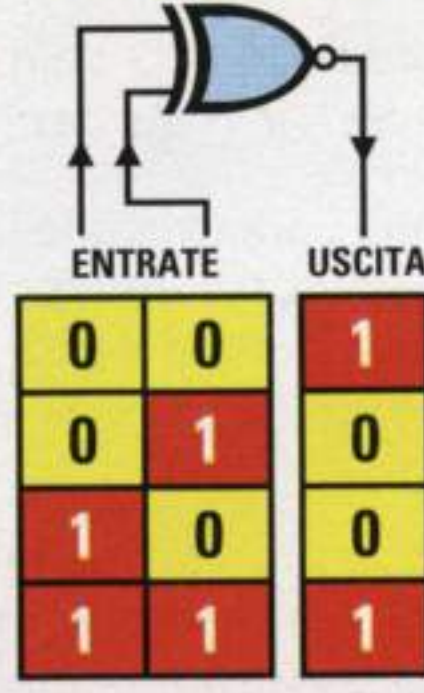
NOR



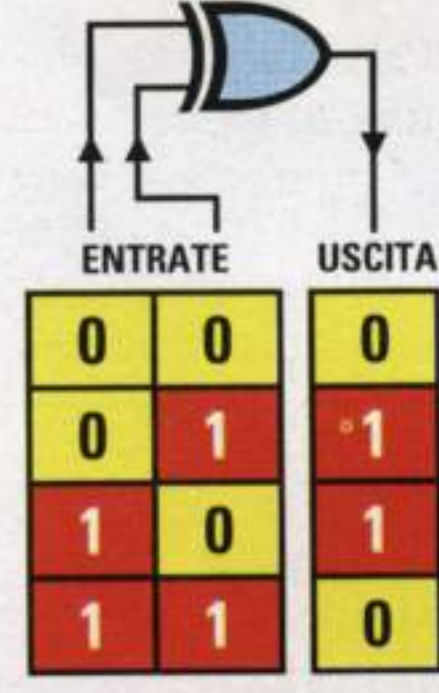
OR



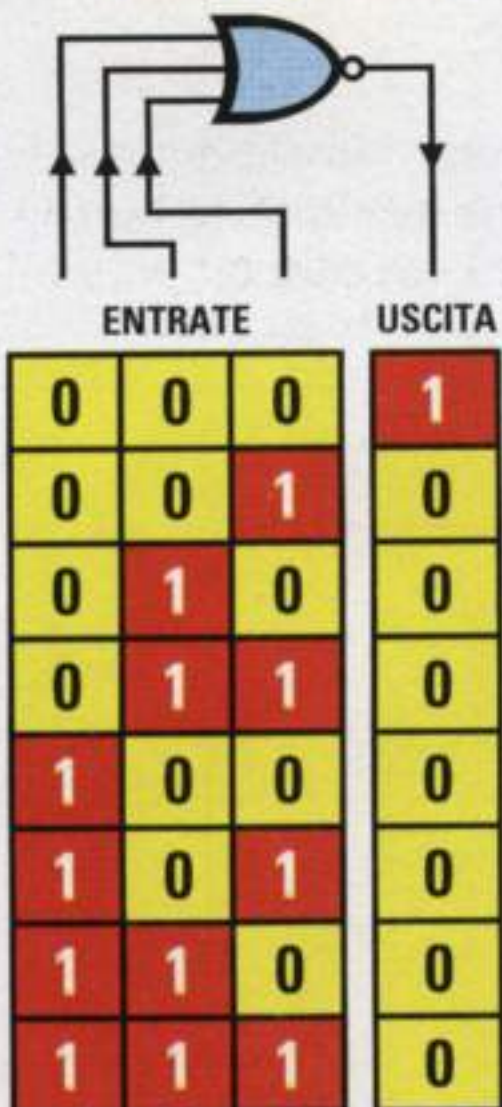
NOR ESCL.



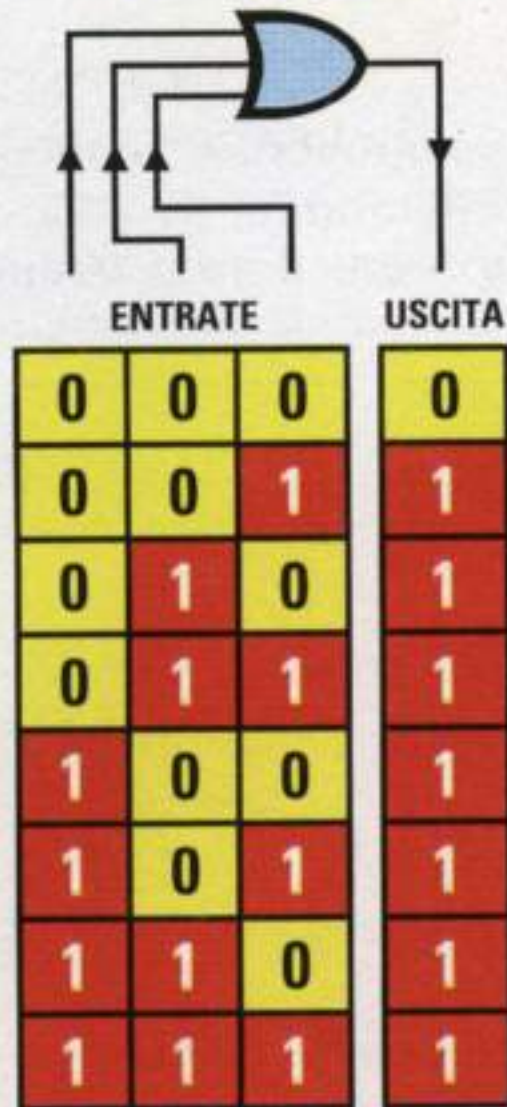
OR ESCL.



NOR



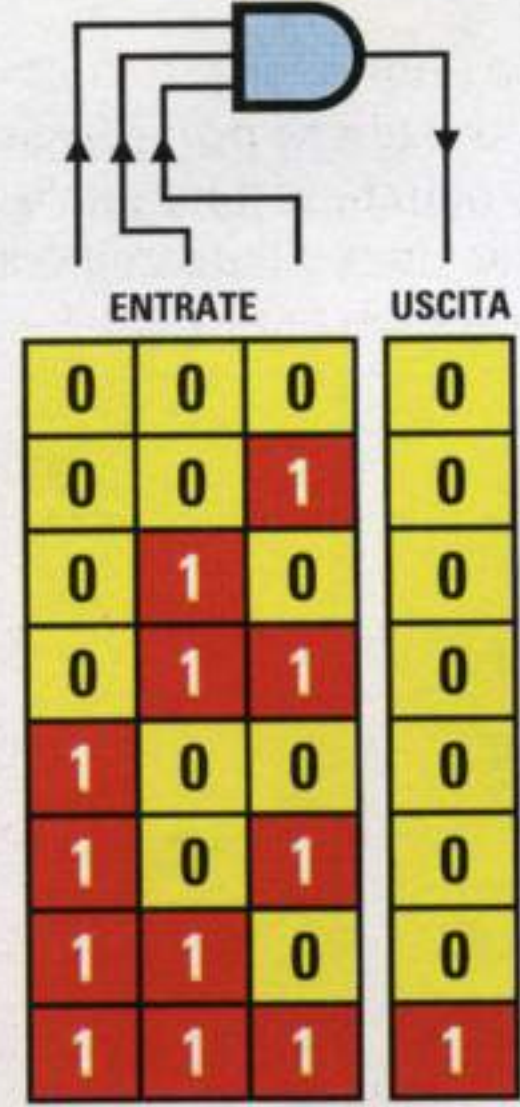
OR



NAND



AND



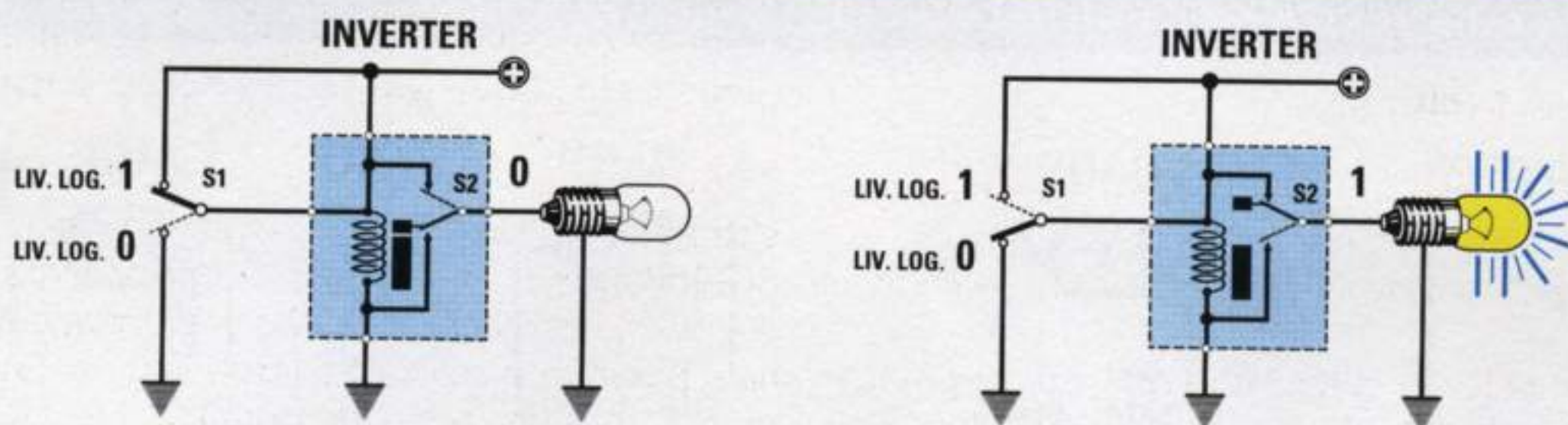


Fig.574 Collegando un relè come visibile in figura avremo realizzato una porta INVERTER. Infatti applicando un livello logico 1 sul suo ingresso, il relè si eccita spegnendo la lampada ed applicando un livello logico 0 il relè si diseccita accendendo la lampada.

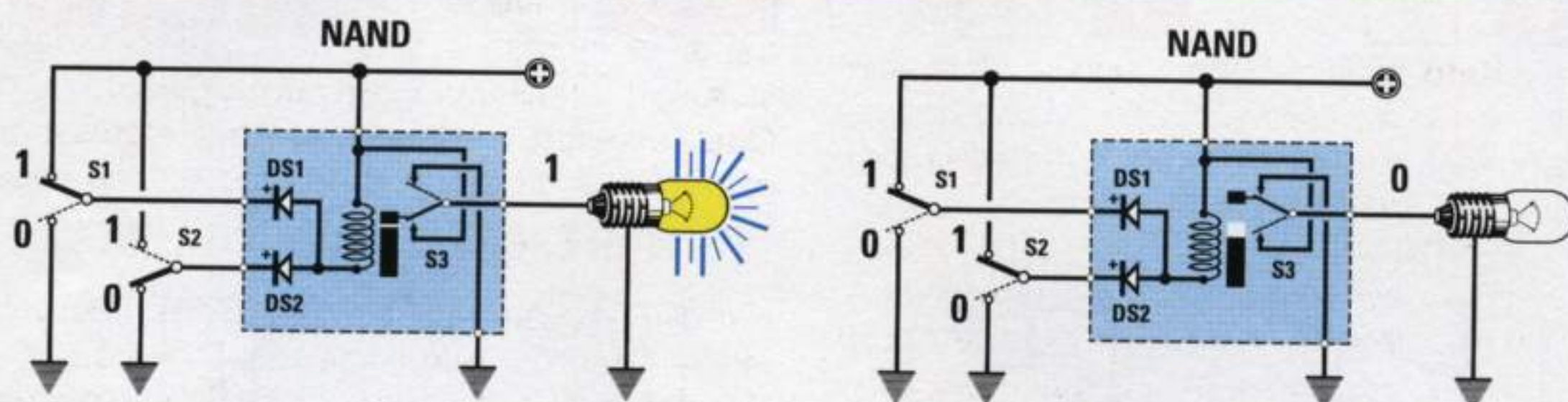


Fig.575 Collegando un relè come visibile in figura avremo realizzato una porta NAND. Comutando gli interruttori posti sui due diodi d'ingresso otterremo in uscita gli stessi livelli logici riportati nella Tavola della Verità del NAND.

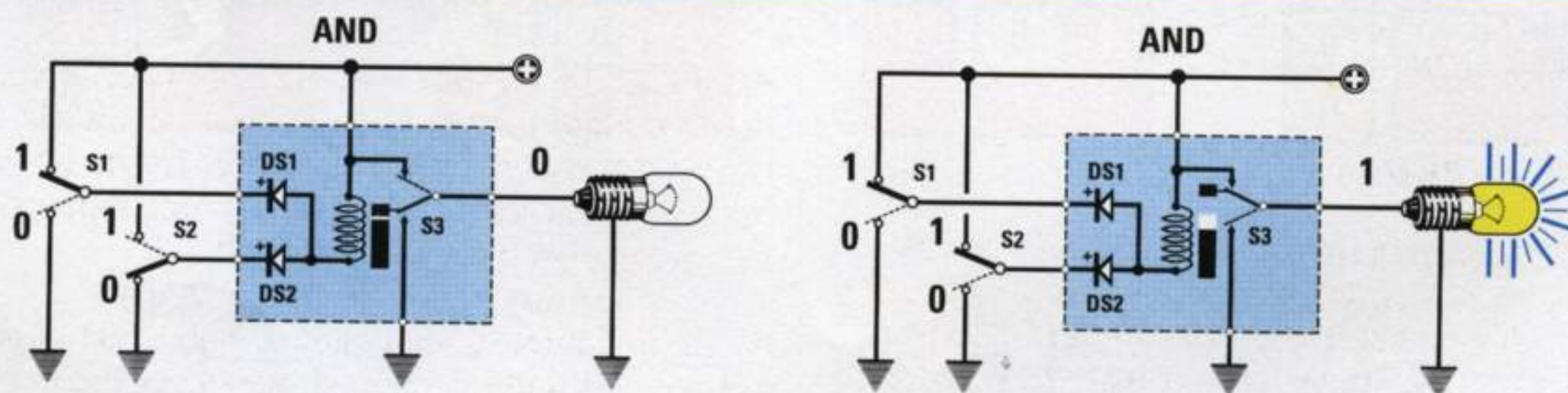


Fig.576 Per ottenere una porta AND dovremo solo invertire i collegamenti interni del deviatore S3 come visibile in figura. Quando il relè, tramite S1 - S2, viene eccitato la lampada posta sull'uscita si spegne, quando viene diseccitato la lampada si accende.

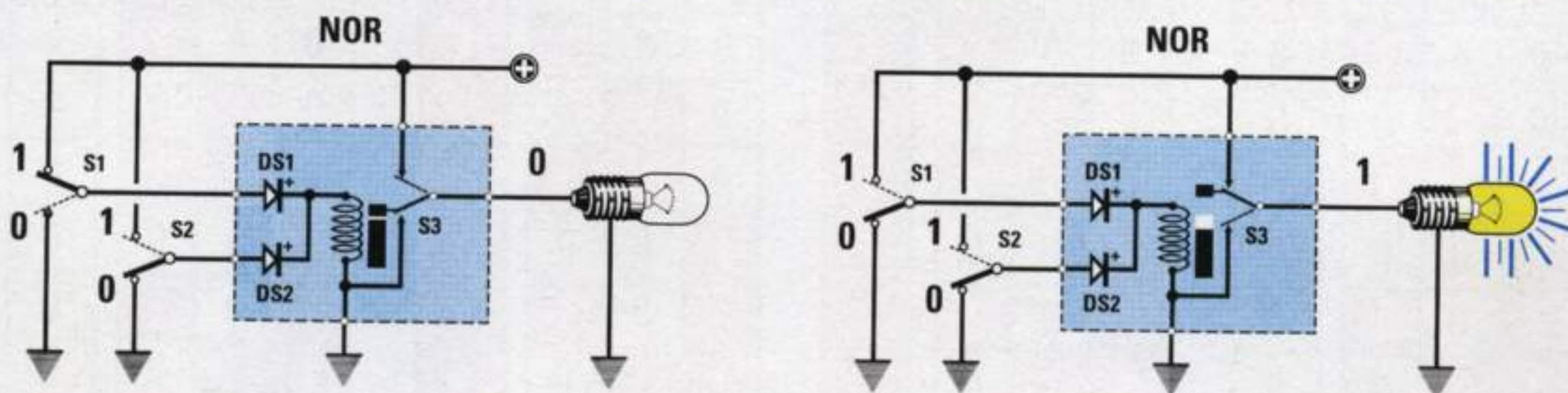


Fig.577 Per realizzare una porta NOR con un relè, dovremo collegare i due diodi come visibile in figura. Solo quando uno dei due diodi viene collegato al positivo di alimentazione, il relè si eccita spegnendo la lampada (vedi Tavola della Verità).

Qualsiasi altra combinazione sugli ingressi determina sull'uscita un **livello logico 1**, cioè la massima tensione **positiva**.

Per capire come funziona una **porta Nand** dobbiamo collegare un **relè** come visibile in fig.575, ed aggiungere due **diodi** al silicio (vedi **DS1 - DS2**).

Spostando la leva del deviatore **S1** verso il **positivo** di alimentazione (**livello logico 1**) e la leva del deviatore **S2** verso **massa** (**livello logico 0**) o viceversa, il relè si **eccita** perché la tensione **positiva** che passa attraverso la **bobina** del relè si scarica verso **massa** passando attraverso il **diodo** siglato **DS1**.

A relè **eccitato**, la leva interna siglata **S3** si posiziona sul contatto **positivo** di alimentazione quindi sul terminale d'uscita ritroviamo un **livello logico 1**, cioè con una tensione **positiva**.

Solo quando le leve dei deviatori **S1 - S2** risultano **entrambe spostate** sul **positivo** di alimentazione (**livelli logici 1 - 1**), il relè **non** si può eccitare lasciando la leva interna **S3** posizionata sul terminale di **massa**. In questo caso sull'uscita ritroviamo un **livello logico 0**.

I due diodi **DS1 - DS2** presenti nel circuito servono per evitare un **cortocircuito** quando si posiziona uno dei due ingressi sul **positivo** e l'altro a **massa**.

La porta AND

Controllando la **tavola della verità** della porta **AND** possiamo notare che solamente quando su entrambi gli ingressi è presente un **livello logico 1**, sulla sua uscita ritroviamo un **livello logico 1**, cioè una tensione **positiva**.

Qualsiasi altra combinazione sugli ingressi determina sull'uscita un **livello logico 0**, cioè nessuna tensione.

Come potete facilmente constatare, a parità di livelli logici in ingresso la porta **And** fornisce sul suo terminale d'uscita dei livelli logici **opposti** a quelli forniti dalla porta **Nand**.

Per capire come funziona una **porta And** dobbiamo collegare un **relè** come visibile in fig.576.

Spostando la leva del deviatore **S1** verso il **positivo** di alimentazione (**livello logico 1**) e la leva del deviatore **S2** verso **massa** (**livello logico 0**) o viceversa, il relè si **eccita** perché la tensione **positiva** che passa attraverso la **bobina** del relè si scarica verso **massa** passando attraverso uno dei due diodi al silicio siglati **DS1 - DS2**.

A relè **eccitato** la leva interna siglata **S3** si posiziona sul contatto di **massa**, quindi sull'uscita ritroviamo un **livello logico 0**, cioè nessuna tensione.

Solo quando le leve dei deviatori **S1 - S2** vengono **entrambe spostate** sul positivo di alimentazione (**livelli logici 1 - 1**) il relè **non** può eccitarsi, quindi la leva interna **S3** rimane posizionata sul terminale **positivo** e sull'uscita ritroviamo un **livello logico 1**, cioè una tensione **positiva**.

La porta NOR

Controllando la **tavola della verità** della porta **NOR** possiamo notare che solamente quando su entrambi gli ingressi è presente un **livello logico 0**, sull'uscita ritroviamo un **livello logico 1**.

Qualsiasi altra combinazione sugli ingressi determina sull'uscita un **livello logico 0**, cioè nessuna tensione.

Per capire come funziona una **porta Nor** dobbiamo collegare un **relè** come visibile in fig.577.

Spostando la leva del deviatore **S1** verso il **positivo** di alimentazione (**livello logico 1**) e la leva del deviatore **S2** verso **massa** (**livello logico 0**) o viceversa, il relè si **eccita** perché la tensione **positiva** che passa attraverso uno dei due diodi raggiunge la bobina del relè **eccitandola**.

Anche se il diodo opposto applicato sull'ingresso risulta cortocircuitato verso **massa**, non toglie alla bobina del relè la tensione di eccitazione perché, essendo il suo **catodo** collegato verso il **positivo**, **non** può condurre.

A relè **eccitato**, la leva interna siglata **S3** si posiziona sul contatto di **massa**, quindi sull'uscita ritroviamo un **livello logico 0**, cioè assenza di tensione.

Quando le leve dei deviatori **S1 - S2** vengono **entrambe spostate** verso **massa** (**livelli logici 0 - 0**) il relè **non** riesce ad eccitarsi, quindi la leva interna **S3** rimane posizionata sul terminale **positivo** e sull'uscita ritroviamo un **livello logico 1**, cioè una tensione **positiva** che fa **accendere** la lampadina.

La porta OR

Controllando la **tavola della verità** della porta **OR** possiamo notare che quando su entrambi gli ingressi è presente un **livello logico 0**, sull'uscita ritroviamo un **livello logico 0**.

Qualsiasi altra combinazione sugli ingressi determina sull'uscita un **livello logico 1**, cioè una tensione **positiva**.

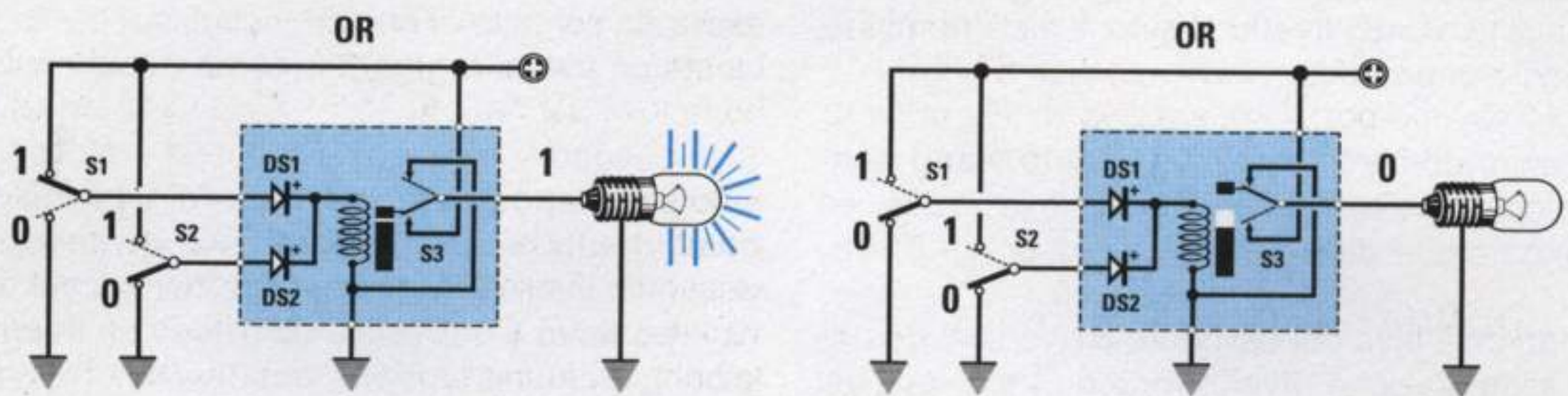


Fig.578 Per realizzare una porta OR dovremo solo collegare i contatti del deviatore interno S3 come visibile in figura. E infatti in queste condizioni la lampada si spegne quando il relè risulta diseccitato e si accende a relè eccitato.

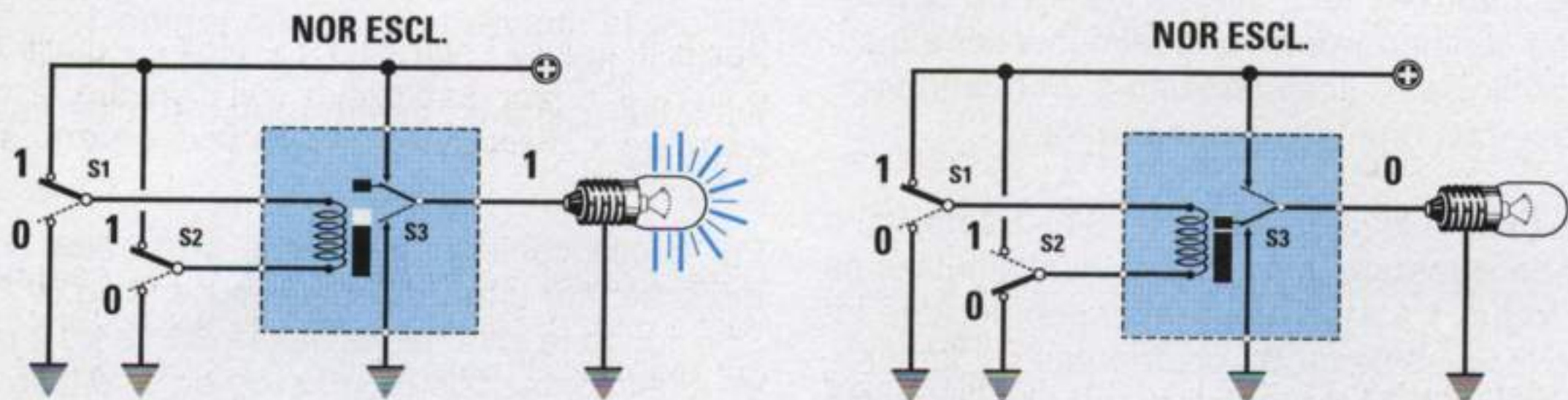


Fig.579 Per realizzare una porta NOR Esclusiva dovremo collegare i due diodi agli estremi della bobina di eccitazione come visibile in figura. Quando sui due ingressi vengono applicati due identici livelli logici 1-1 o 0-0, il relè non riesce ad eccitarsi.

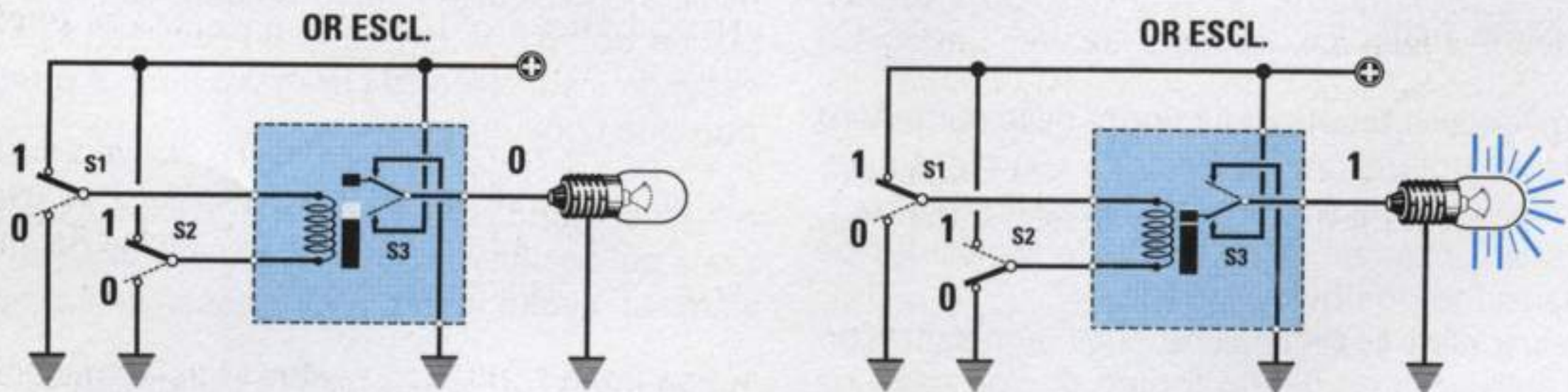


Fig.580 Per realizzare una porta OR Esclusiva dovremo solo collegare i contatti del deviatore interno S3 come visibile in figura. E infatti in queste condizioni la lampada si spegne quando il relè risulta diseccitato e si accende a relè eccitato.

Come potete facilmente constatare, a parità di livelli logici in ingresso la porta **Or** fornisce sul suo terminale d'uscita dei livelli logici **opposti** a quelli forniti dalla porta **Nor**.

Per capire come funziona una **porta Or** dobbiamo collegare un **relè** come visibile in fig.578. Spostando la leva del deviatore **S1** verso il **positivo** di alimentazione (**livello logico 1**) e la leva del deviatore **S2** verso **massa** (**livello logico 0**) o vi-

ceversa, il relè si **eccita** perché la tensione **positiva** che passa attraverso **DS1** raggiunge la **bobina** del relè **eccitandola**.

Anche se il diodo **DS2** risulta cortocircuitato verso **massa**, non toglie alla bobina del relè la tensione di eccitazione, perché essendo il suo **catodo** collegato verso il **positivo**, non può condurre.

A relè **eccitato**, la leva interna siglata **S3** si posiziona sul contatto **positivo** quindi sull'uscita ritroviamo un **livello logico 1**.

Solo quando entrambe le leve dei deviatori **S1 - S2** vengono **spostate** verso **massa** (**livello logici 0 - 0**), il relè **non** riesce ad eccitarsi, quindi la leva interna **S3** rimane posizionata sul terminale di **massa** e sull'uscita ritroviamo un **livello logico 0**, cioè assenza di tensione.

La porta NOR esclusiva

Controllando la **tavola della verità** della porta **NOR esclusiva** possiamo notare che quando sui due ingressi sono presenti i **livelli logici 0 - 0**, sull'uscita è presente un **livello logico 1**. La stessa condizione logica si ottiene anche quando sugli ingressi sono presenti i **livelli logici 1 - 1**.

Quando sugli ingressi ci sono livelli logici opposti, in uscita ritroviamo un **livello logico 0**, cioè nessuna tensione.

Per capire come funziona una **porta Nor esclusiva** colleghiamo un **relè** come visibile in fig.579.

Spostando entrambe le leve dei deviatori **S1 - S2** verso il **positivo** di alimentazione, il relè **non** si eccita. In queste condizioni la leva interna siglata **S3** rimane collegata sul contatto **positivo** di alimentazione e la lampadina si **accende**.

La stessa condizione si ottiene spostando entrambe le leve dei deviatori **S1 - S2** verso **massa**.

Solo se spostiamo la leva del deviatore **S1** verso il **positivo** e la leva del deviatore **S2** verso **massa** o viceversa, il relè si **eccita** e, di conseguenza, la leva interna **S3** si posiziona sul terminale di **massa** togliendo tensione sul terminale d'uscita, dove troviamo un **livello logico 0**, cioè nessuna tensione.

La porta OR esclusiva

Controllando la **tavola della verità** della porta **OR esclusiva** possiamo notare che quando sui due ingressi sono presenti i **livelli logici 0 - 0**, sull'uscita è presente un **livello logico 0**. La stessa condizione logica si ottiene anche quando sugli ingressi sono presenti i **livelli logici 1 - 1**.

Quando sugli ingressi ci sono livelli logici opposti, in uscita ritroviamo un **livello logico 1**, cioè la massima tensione **positiva**.

Per capire come funziona una **porta Or esclusiva** colleghiamo un **relè** come visibile in fig.580.

Spostando entrambe le leve dei deviatori **S1 - S2** verso il **positivo** di alimentazione, il relè **non** si eccita. In queste condizioni la leva interna siglata **S3**

rimane collegata sul contatto di **massa** e quindi in uscita abbiamo un **livello logico 0**.

La stessa condizione si ottiene spostando entrambe le leve dei deviatori **S1 - S2** verso **massa**.

Solo se spostiamo la leva del deviatore **S1** verso il **positivo** e la leva del deviatore **S2** verso **massa** o viceversa, il relè si **eccita** e, di conseguenza, la leva interna **S3** si posiziona sul **positivo** di alimentazione ed in uscita abbiamo un **livello logico 1**.

VARIANTI sui SIMBOLI ELETTRICI

Come abbiamo già detto, le porte **Nand - Nor** si distinguono dalle porte **And - Or** per quel piccolo **cerchietto** sul terminale d'uscita (vedi fig.581).

Per distinguere i simboli **Or** e **Nor** da quelli **Or esclusivo** e **Nor esclusivo** sull'ingresso di questi ultimi viene disegnata una specie di **parentesi** (vedi fig.581).

Oltre a questi segni particolari, a volte si può trovare vicino al terminale d'uscita un **asterisco** oppure all'interno della porta un simbolo simile ad una doppia **S**, come visibile in fig.582.

Poiché pochi sanno cosa significano questi due **segni**, riteniamo necessario dilungarci per spiegarlo.

Quando vicino al terminale d'**uscita** della porta logica troviamo un **asterisco** significa che questo terminale **non** è internamente collegato al **positivo** della tensione di alimentazione.

In una porta **Nand senza asterisco** (vedi fig.583) il terminale **positivo** sul quale si collega la leva del deviatore **S3**, è internamente collegato alla tensione di alimentazione.

In una porta **Nand** con l'**asterisco** il terminale **positivo** interno **non** risulta collegato al positivo, quindi per ottenere in uscita un **livello logico 1** dobbiamo necessariamente applicare all'esterno una **resistenza**, come visibile in fig.584.

Quando il relè **non** risulta **eccitato**, la tensione positiva presente ai capi di questa resistenza viene **cortocircuitata** a **massa** dalla leva **S3**, quindi in uscita ritroviamo un **livello logico 0**.

Quando il relè risulta **eccitato**, la tensione **positiva** di alimentazione passa attraverso la **resistenza**, quindi in uscita ritroviamo un **livello logico 1**.

Se all'interno del disegno grafico della **porta logica** è presente una specie di doppia **S**, significa che i suoi terminali d'**ingresso** risultano **triggerati**.

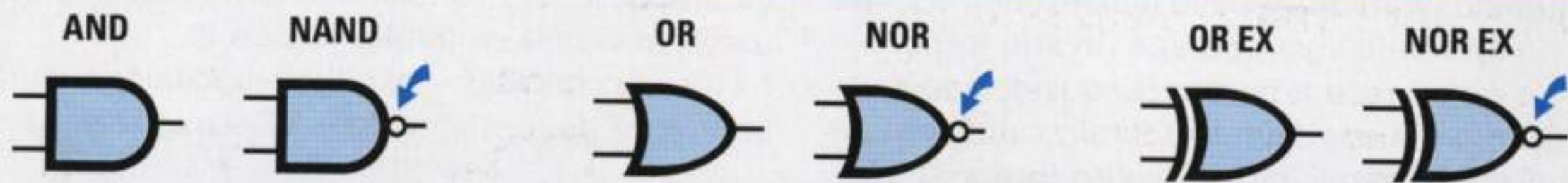


Fig.581 Per distinguere la porta NAND dalla porta AND, la porta NOR dalla porta OR e la porta NOR Esclusiva dalla porta OR Esclusiva, viene riportato sul piedino d'uscita una piccola "o". Per distinguere le porte NOR e OR dalle porte NOR Esclusive ed OR Esclusive viene posto sul lato dell'ingresso il simbolo della parentesi ")".

Con il termine **triggerato** si intende che la **porta** cambia il suo **livello logico** d'uscita solamente quando i **livelli logici** applicati sugli ingressi raggiungono un **determinato** valore di soglia.

Si usano gli ingressi triggerati in modo da rendere le porte **insensibili** ai disturbi che potrebbero risultare presenti sul segnale applicato agli **ingressi**.

Per farvi capire la differenza tra una porta **triggerata** ed una porta **normale** consideriamo la porta più semplice, cioè l'**inverter** che dispone di un solo ingresso.

porta normale – dal disegno di fig.586 potete notare che il terminale d'**ingresso** può riconoscere come **livello logico 1** qualsiasi tensione che supera i **0,5 volt** e come **livello logico 0** la tensione che da **5 volt** scende sotto i **2,5 volt**.

Questi due valori sono riferiti ad una **porta logica** alimentata con una tensione di **5 volt**.

In fig.586 potete notare che le tensioni comprese tra **0,5 a 2,5 volt** vengono definiti valori **incerti**, quindi l'integrato può riconoscerli come **livelli logici 1**, ma anche come **livelli logici 0**.

Per non cadere dentro questa **zona incerta**, bisogna sempre applicare sul suo ingresso una tensione **minore** di **0,5 volt** per avere dei **livelli logici 0** ed una tensione **maggiore** di **4 volt** per avere dei **livelli logici 1**.

Se queste condizioni sembrano molto semplici da ottenere in teoria, in pratica sull'ingresso possono giungere degli **impulsi spuri** esterni causati, ad esempio, dai contatti di un interruttore, dalle spazzole di un motore elettrico o da un diodo Triac. Se questi impulsi superano i **0,5 volt** verranno riconosciuti dalla **porta logica** come **livelli logici 1**.

porta triggerata – a differenza del disegno di fig.586, nella fig.587 la tensione deve superare i **2 volt** perché l'ingresso della **porta** la riconosca come **livello logico 1**, quindi tutti i **disturbi spuri** che non riescono a superare questo valore vengono considerati come **livelli logici 0**.

Le porte **triggerate** risultano pertanto molto **meno sensibili** agli impulsi **spuri**.

PORTE con più INGRESSI

Negli esempi finora riportati abbiamo sempre disegnato le porte **And - Or - Nand - Nor - Or esclusivi - Nor esclusivi** con soli **due ingressi**, ma come potete vedere in fig.594 esistono anche delle porte provviste di **3 - 4 - 5 ingressi**.

La **tavola della verità** di queste porte risulta **identica** a quella delle porte con **due terminali**.

Osservando ad esempio la **tavola della verità** della porta **Nand** con **due** ingressi, potete notare che in **uscita** ritroviamo un **livello logico 0** solo quando su entrambi gli ingressi sono presenti i **livelli logici 1 - 1**.

In qualsiasi altra condizione avremo sull'uscita un **livello logico 1**, cioè una tensione **positiva**.

Anche per i **Nand** provvisti di **più ingressi** ritroviamo in uscita un **livello logico 0** solamente quando **tutti** gli ingressi sono a **livello logico 1**.

Se **uno** solo degli ingressi è a **livello logico 0**, sulla sua uscita avremo sempre un **livello logico 0**, e questo possiamo rilevarlo controllando la sua **tavola della verità**.

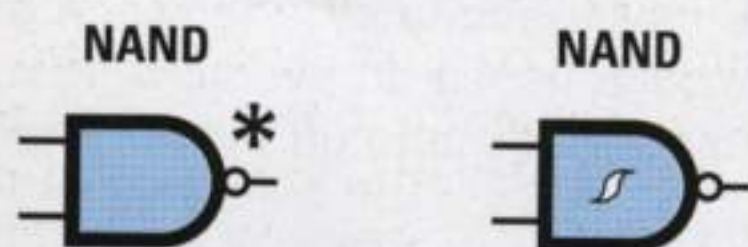


Fig.582 Se sull'uscita della Porta è riportato il simbolo dell'"asterisco" significa che il suo piedino d'uscita è internamente scollegato dal positivo di alimentazione (vedi fig.583). Se all'interno della porta c'è una doppia S significa che è triggerata.

Una porta INVERTER con 2 terminali

Possiamo realizzare un **inverter** collegando insieme le **porte Nand - Nor** oppure **And - Or** provviste di **due** ingressi.

Infatti controllando la **tavola della verità** della porta **Nand** possiamo notare che quando su entrambi gli ingressi è presente un **livello logico 0**, sull'uscita abbiamo un **livello logico 1**, mentre quando su entrambi gli ingressi è presente un **livello logico 1**, sull'uscita abbiamo un **livello logico 0**. Di conseguenza collegando insieme i due ingressi otteniamo una **porta inverter**.

UNA PORTA come INTERRUTTORE

Una porta provvista di **due** ingressi è utile per ottenere dei semplici e veloci **commutatori elettronici** per segnali digitali.

Se nel circuito di fig.590 applichiamo su un terminale d'ingresso una **frequenza ad onda quadra** e colleghiamo l'opposto terminale al **positivo** di alimentazione, cioè lo portiamo a **livello logico 1**, questa porta lascerà passare questa frequenza verso il terminale d'**uscita** senza problemi.

Per capire perché avviene ciò basta guardare la **tavola della verità** della porta **Nand**.

Quando l'**onda quadra** applicata su uno dei suoi piedini è a **livello logico 1**, poiché l'opposto piedino è a **livello logico 1** in uscita ritroviamo:

1 - 1 risultato 0

Quando l'**onda quadra** si porta a **livello logico 0**, poiché l'opposto terminale è a **livello logico 1** in uscita ritroviamo:

1 - 0 risultato 1

Se colleghiamo l'opposto terminale a **massa**, vale dire a **livello logico 0** (vedi fig.591), il segnale applicato sull'altro ingresso **non** passerà sulla sua uscita perché avremo:

0 - 0 risultato 1

0 - 1 risultato 1

INTEGRATI DIGITALI

Le **porte digitali** si trovano sempre racchiuse dentro un corpo plastico di forma rettangolare chiamato **integrato** (vedi fig.592) provvisto di **14** o **16** **piedini**, al cui interno sono presenti **2 - 3 - 4 - 6** **porte digitali**.

Per sapere che tipo di **porte** sono presenti all'interno di un integrato dobbiamo guardare la **sigla**

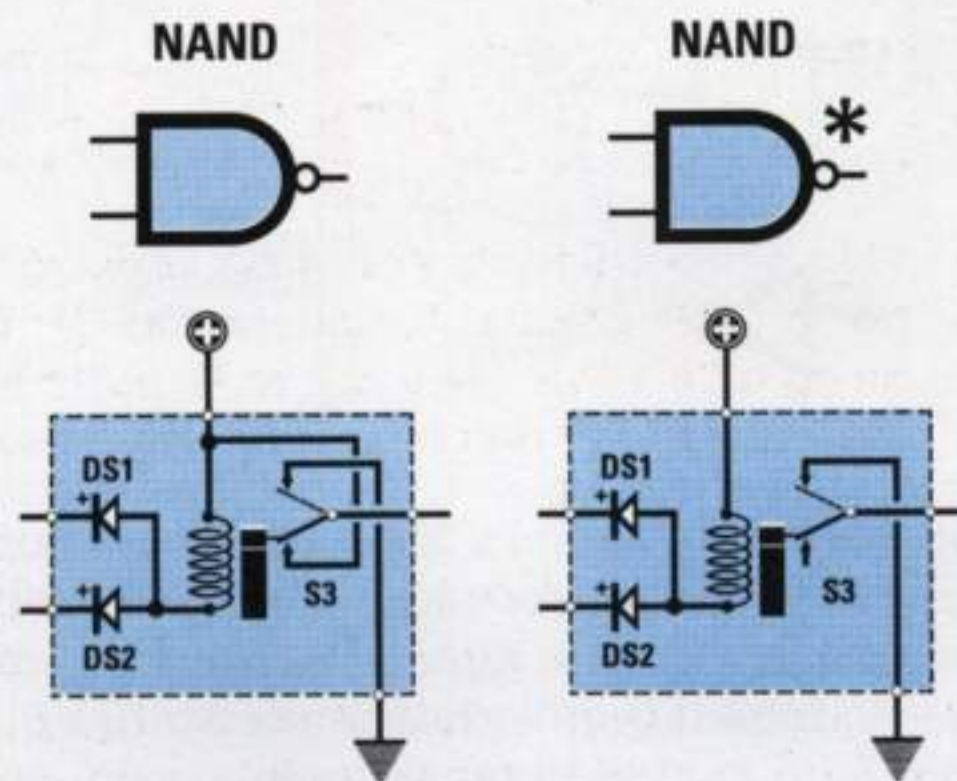


Fig.583 Se la Porta è senza asterisco, quando il relè si eccita il contatto interno si collega al positivo di alimentazione. In una Porta con asterisco, quando il relè si eccita sul piedino d'uscita non esce tensione perché internamente non risulta collegato al positivo di alimentazione.

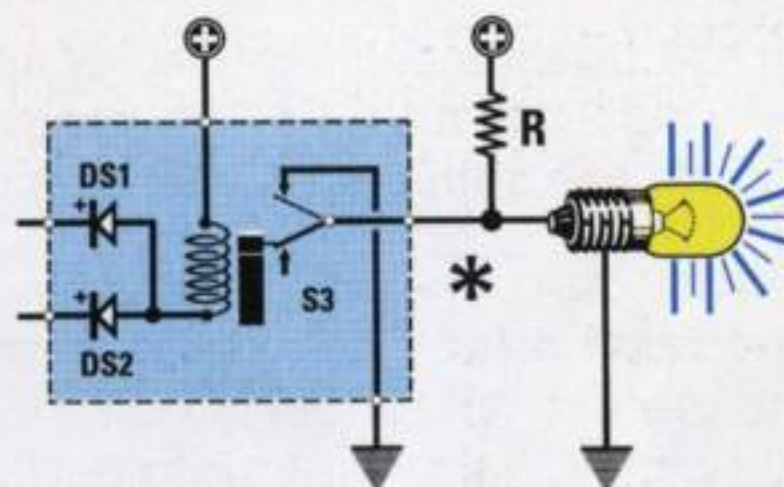


Fig.584 Per far accendere la lampadina quando il relè si eccita dobbiamo collegare esternamente tra il piedino d'uscita e la tensione positiva di alimentazione una resistenza. La tensione positiva, passando attraverso la resistenza esterna, farà accendere la lampadina.

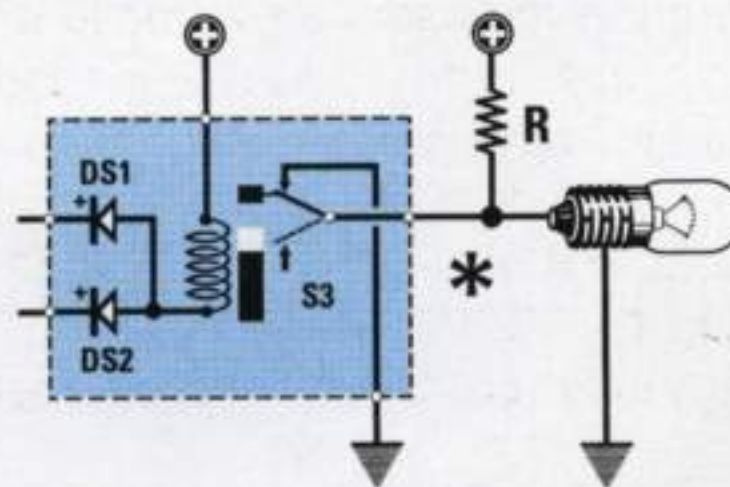


Fig.585 Quando il relè si diseccita, la leva del deviatore si posiziona sul contatto di massa cortocircuitando la tensione positiva fornita dalla resistenza. In queste condizioni la lampadina non può accendersi perché sul piedino d'uscita ritroviamo un Livello logico 0.

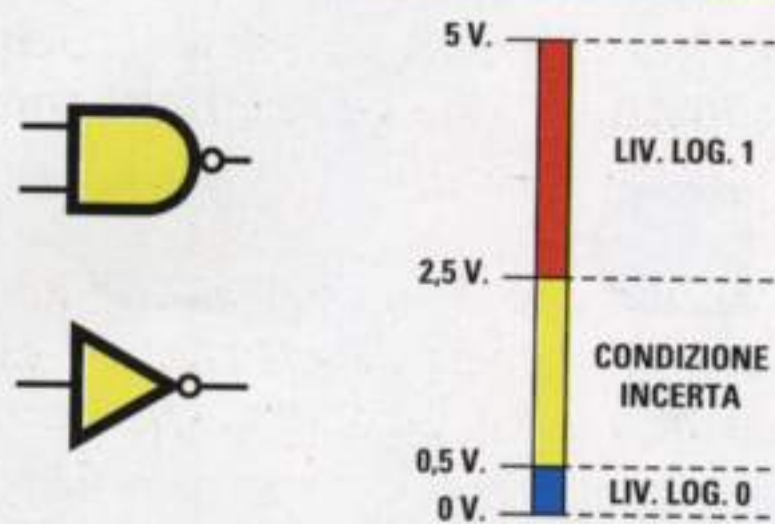


Fig.586 Tutti i piedini d'ingresso di una normale Porta riconoscono un Livello logico 1 quando la tensione supera i 2,5 volt ed un Livello logico 0 quando scende sotto i 0,5 volt. Tutti i valori di tensione intermedi sono condizioni incerte.

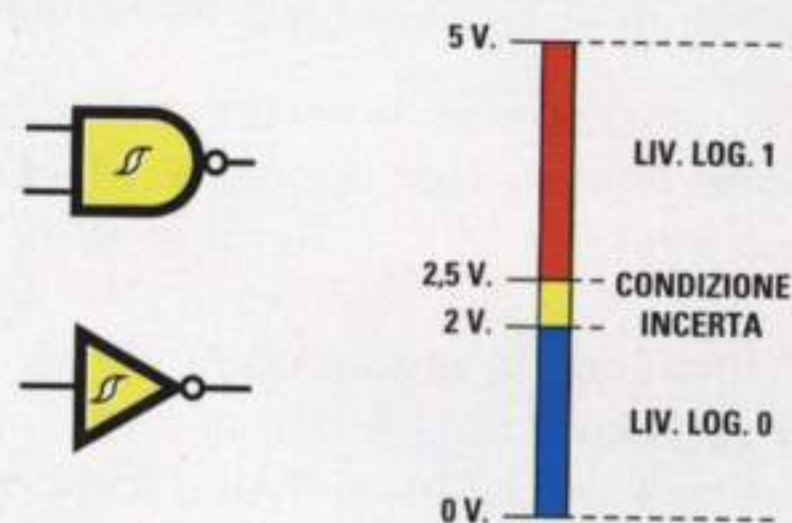


Fig.587 Tutti i piedini d'ingresso di una Porta Triggerata riconoscono un Livello logico 1 solo quando la tensione supera i 2 volt. Queste porte vengono perciò usate nei circuiti in cui sono presenti molti disturbi spuri generati da relè, Triac ecc.

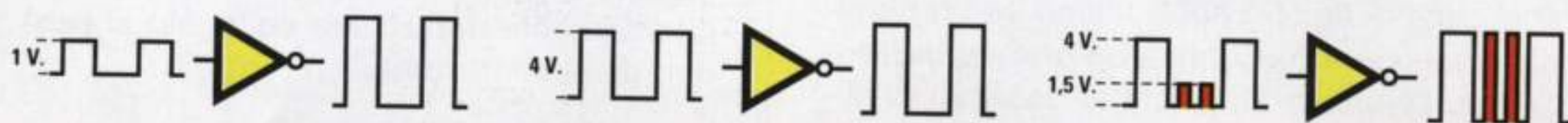


Fig.588 Quando sull'ingresso di una porta Inverter applichiamo dei segnali che raggiungono dei livelli da 1 a 4 volt, vengono riconosciuti come Livelli logici 1. Se giungono dei disturbi che superano 1 volt, vengono ugualmente rilevati come Livello logico 1.

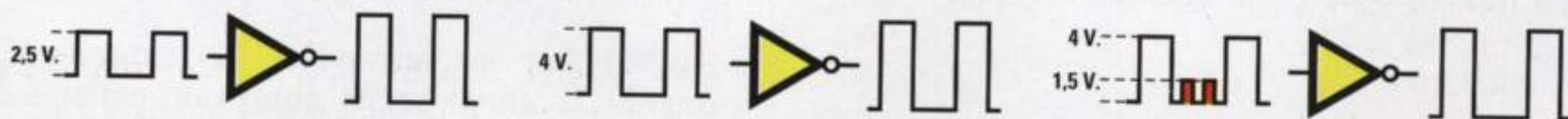


Fig.589 Una porta Inverter Triggerata riconosce come Livello logico 1 solo quei segnali che superano un livello di 2 volt, quindi se sugli ingressi giungono degli impulsi di disturbo che non superano una tensione di 2 volt, non vengono rilevati.

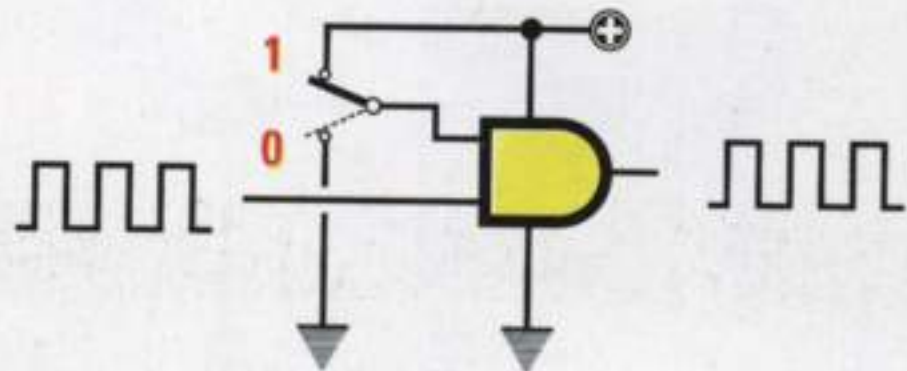


Fig.590 Sull'uscita di una porta provvista di due ingressi ritroviamo lo stesso segnale digitale applicato su uno dei due ingressi solo se l'ingresso opposto è collegato al positivo di alimentazione. Vedi per la conferma la Tavola della verità.

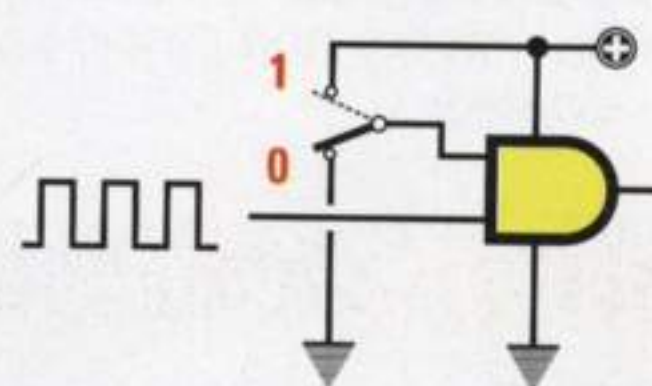


Fig.591 Se colleghiamo a massa l'opposto piedino (Livello logico 0), qualsiasi segnale che applicheremo sull'opposto ingresso non raggiungerà mai l'uscita, quindi possiamo utilizzare una porta logica anche come commutatore elettronico.



Fig.592 Le porte digitali sono sempre racchiuse dentro un integrato provvisto di 14 o di 16 piedini. Su un solo lato di questi corpi è presente una tacca di riferimento a forma di U che ci permette di individuare il piedino 1 (vedi figg.594-595).

stampigliata sul corpo e cercare in un **data-book** il suo schema interno.

Nelle figg.594-595 potete vedere gli schemi interni dei più comuni integrati digitali e le loro sigle.

Nelle sigle abbiamo riportato il solo **numero** significativo, tralasciando le lettere **iniziali** che indicano normalmente la Casa Costruttrice.

Un integrato **7400** contiene al suo interno: **4 Nand a 2 ingressi.**

Un integrato **7402** contiene al suo interno: **4 Nor a 2 ingressi.**

Un integrato **4001**, che in commercio possiamo trovare siglato **CD.4001** o **HCF.4001**, contiene al suo interno **4 Nor a 2 ingressi** (vedi fig.594).

Per sapere qual è il **piedino 1** in questi integrati, guardate l'integrato dall'alto e prendete come riferimento l'incavo a forma di **U** presente su un solo lato del corpo plastico.

Tenendo l'incavo a forma di **U** rivolto verso **sini-**
stra, il **piedino 1** è quello posto in **basso** a sini-
stra, come potete anche vedere dai disegni ripor-
tati nelle figg.594-495.

Oltre ai piedini d'ingresso e d'uscita di ogni **singo-**
la porta, l'integrato ha ovviamente, per poter fun-
zionare, anche i due piedini di **alimentazione.**

Il piedino da collegare al **positivo** di alimentazio-
ne viene indicato con un **+** o con la scritta **Vcc.**
Il piedino da collegare al **negativo** di alimentazio-
ne viene sempre indicato con la scritta **GND**, ab-
breviazione del termine inglese **ground = massa.**

INTEGRATI TTL - C/MOS - HC/MOS

Nella **lista** componenti di ogni schema elettrico tro-
vate sempre indicata la **sigla** dell'integrato da uti-
lizzare, ad esempio:

- integrato **TTL** tipo.7402
- integrato **TTL** tipo.74H10
- integrato **TTL** tipo.74LS10
- integrato **TTL** tipo.74S14

- integrato **C/Mos** tipo.74C00
- integrato **C/Mos** tipo.74HC05
- integrato **C/Mos** tipo **CD.4000**
- integrato **C/Mos** tipo **HCF.4001**
- integrato **C/Mos** tipo **HCT.4023**

Le differenze che esistono tra un integrato **TTL** ed
un integrato **C/Mos** riguardano soltanto:

- la tensione di **alimentazione**
- la massima **frequenza** di lavoro
- il valore dei **livelli logici 1 - 0**

Tutta la serie degli integrati che iniziano con il nu-
mero **74** vanno alimentati con una tensione che non
risulti **minore di 4,5 volt** o **maggiore di 5,5 volt**,
in altre parole vanno alimentati con una tensione
stabilizzata di 5 volt.

TABELLA N. 19

Famiglia	HCT Mos	C Mos	C Mos	TTL Standard	TTL Schottky	TTL Schottky	TTL Schottky	TTL Schottky
Sigla	74HC	CD40	HE40	74	74LS	74S	74AS	74F
Volt lavoro	5 volt	18 volt	18 volt	5 volt	5 volt	5 volt	5volt	5 volt
Frequenza	55 MHz	4 MHz	12 MHz	25 MHz	33 MHz	100 MHz	160 MHz	125 MHz

Se la tensione risultasse **minore** di **4,5 volt** le porte presenti al suo interno non riuscirebbero a funzionare, se invece risultasse **maggiore** di **5,2 volt** potremmo bruciare l'integrato.

Le lettere **SN** o **MM** poste prima del numero **74** non hanno alcun significato per la funzionalità del componente, perché sono sigle della Casa Costruttrice, perciò vengono spesso omesse.

I due numeri posti all'estrema destra, **7400 - 7402 - 7414**, indicano il **tipo** di integrato e lettere poste tra i primi due numeri e gli ultimi due, ad esempio **74C00 - 74HC00 - 74LS00 - 74AS00**, indicano la **frequenza** massima che potremo applicare sui loro ingressi come riportato nella **Tabella N.19**.

Gli integrati il cui numero inizia per **40** o **45**, ad esempio **CD.4000 - CD.4528** possono essere alimentati con una tensione che non risulti **minore** di **4 volt** o **maggiore** di **18 volt**.

I LIVELLI LOGICI 1 - 0

Come abbiamo già detto, il **livello logico 1** corrisponde alla **max** tensione **positiva** ed il **livello logico 0** ad una tensione di **zero volt**.

Pertanto tutti gli integrati della serie **TTL** o della serie **HC** che richiedono una tensione di alimentazione di **5 volt** ci daranno questi due livelli logici:

Livello logico 0 = 0 volt
Livello logico 1 = 5 volt

Mentre tutti gli integrati **C/Mos** della serie **CD - HE** che possono essere alimentati con tensioni variabili da **4 volt** fino ad un massimo di **18 volt** ci daranno questi due livelli logici:

Livello 0 = 0 volt
Livello 1 = volt pari a quelli di alimentazione

Quindi se alimentiamo un integrato **C/Mos** con una tensione di **4,5 volt** i suoi livelli logici saranno:

Livello 0 = 0 volt
Livello 1 = 4,5 volt

Se alimentiamo lo stesso integrato **C/Mos** con una tensione di **15 volt** i suoi livelli logici saranno:

Livello 0 = 0 volt
Livello 1 = 15 volt

Tenete presente che i piedini d'ingresso di questi **C/Mos** riconoscono come **livelli logici 1 - 0** un valore di **tensione** che risulta proporzionale alla tensione di alimentazione (vedi fig.593).

livello logico 0 = 1/3 dei volt di alimentazione
livello logico 1 = 2/3 dei volt di alimentazione

Quindi se alimentiamo l'integrato **C/Mos** con una tensione di **4,5 volt**, fino a quando la tensione sui piedini d'ingresso non supera gli:

$$(4,5 : 3) \times 1 = 1,5 \text{ volt}$$

la considera **livello logico 0**.

Se questa tensione non supera i **2/3** della tensione di alimentazione il suo funzionamento rientrerà nella zona di **condizione incerta**.

Solo quando il valore della tensione applicata sui suoi ingressi supera i:

$$(4,5 : 3) \times 2 = 3 \text{ volt}$$

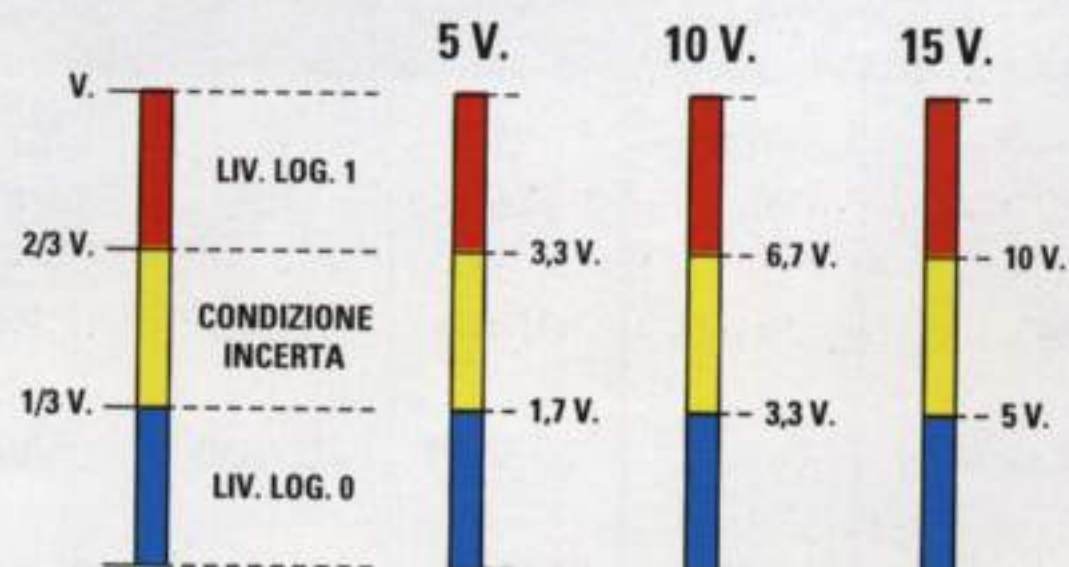
la riconosce come **livello logico 1**.

Se alimentiamo l'integrato **C/Mos** con una tensione di **10 volt**, fino a quando la tensione sui piedini d'ingresso non supera i:

$$(10 : 3) \times 1 = 3,33 \text{ volt}$$

la considera **livello logico 0**.

Fig.593 Tutti gli integrati **C/Mos** che possono essere alimentati con tensioni da 5 a 15 volt riconoscono un Livello logico 0 quando sull'ingresso è applicato un segnale fino ad 1/3 dei volt di alimentazione e riconoscono un Livello logico 1 quando sull'ingresso è applicato un segnale che supera i 2/3 dei volt di alimentazione.



CONNESSIONI INTEGRATI serie 40 (viste da sopra)

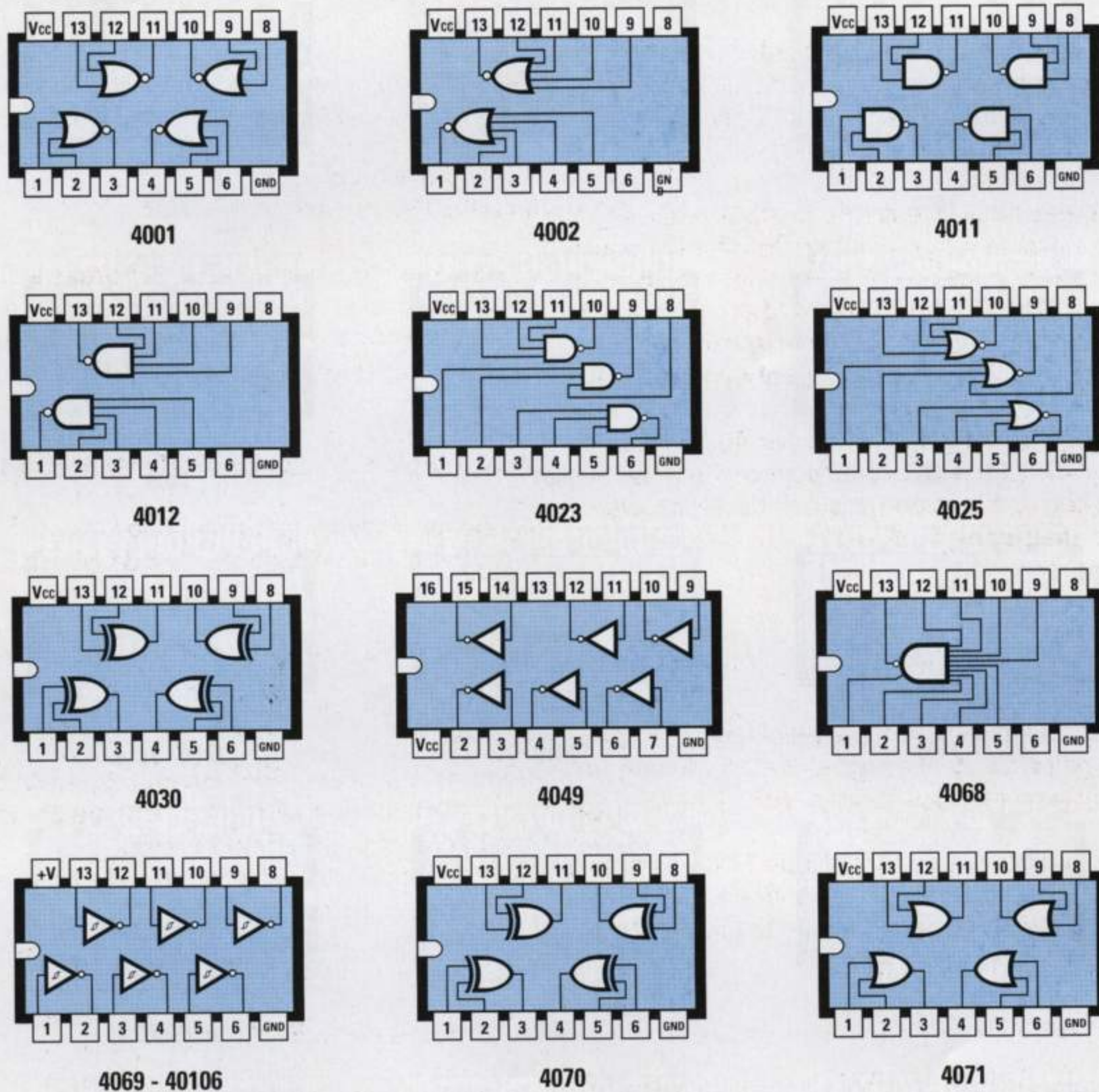


Fig.594 Connessioni viste da sopra delle porte logiche C/Mos della serie 40. Si noti sulla sinistra la tacca di riferimento a forma di U in corrispondenza del piedino 1.

Quando il valore della tensione applicata sui suoi ingressi supera i:

$$(10 : 3) \times 2 = 6,66 \text{ volt}$$

la riconosce come **livello logico 1**.

Ammessi che l'integrato C/Mos risulti alimentato con una tensione di **15 volt**, fino a quando la tensione sui piedini d'ingresso non supera i:

$$(15 : 3) \times 1 = 5 \text{ volt}$$

la considera un **livello logico 0**.

Quando il valore della tensione applicata sui suoi ingressi supera i:

$$(15 : 3) \times 2 = 10 \text{ volt}$$

la riconosce come **livello logico 1**.

Poiché la tensione sui piedini d'ingresso di un integrato C/Mos deve superare **1/3** della sua tensione di alimentazione per essere riconosciuta come **livello logico 1**, questi integrati risultano **meno sensibili ai disturbi spuri** rispetto ai TTL.

Comunque anche i C/Mos presentano degli svan-

CONNESSIONI INTEGRATI serie 74 (viste da sopra)

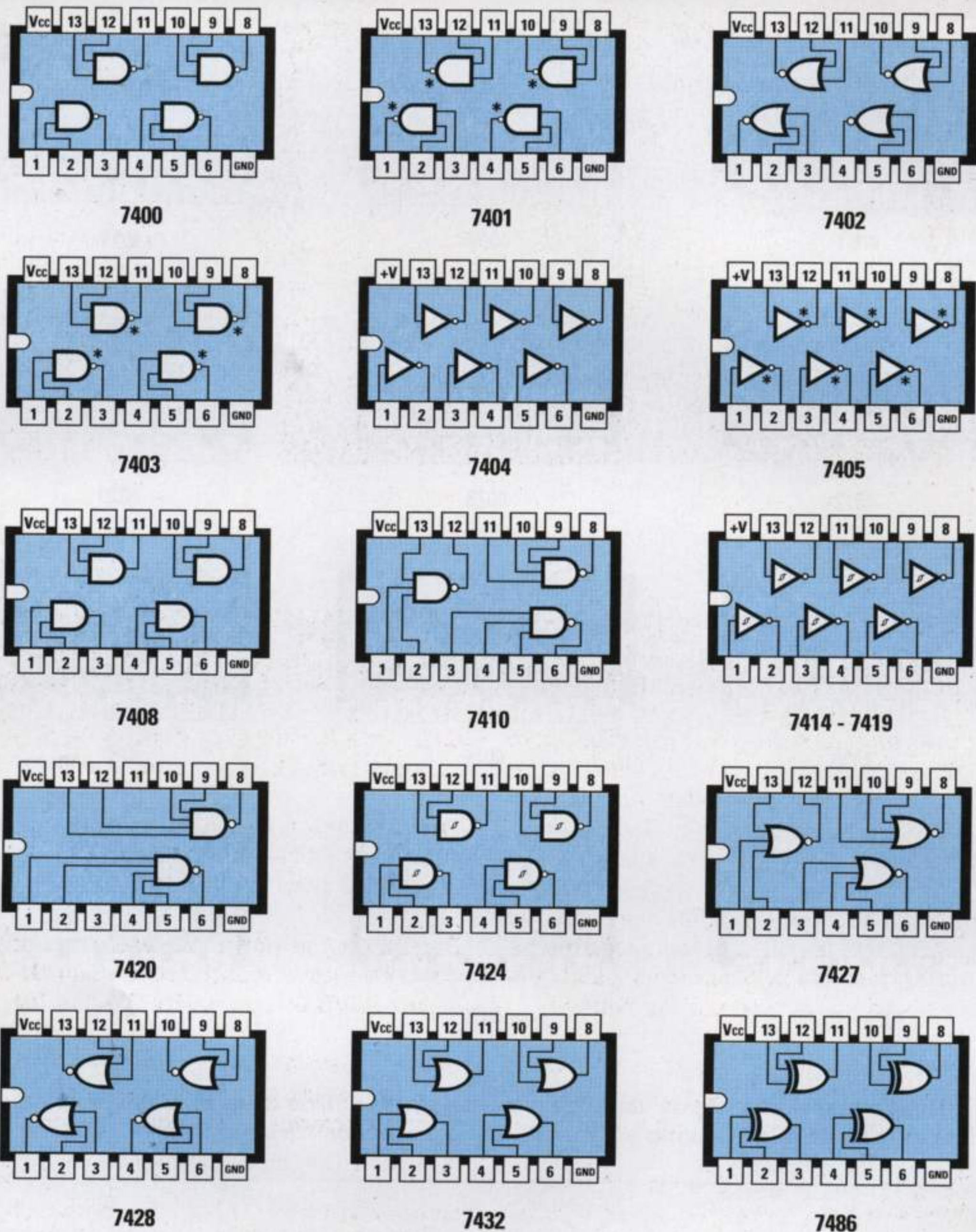


Fig.595 Connessioni viste da sopra delle porte logiche TTL e C/Mos della serie 74. Sulla sinistra la tacca di riferimento a forma di U sempre in corrispondenza del piedino 1.

taggi: ad esempio non riescono a lavorare con segnali la cui frequenza supera i **4 MHz**, mentre gli integrati **TTL standard** riescono a lavorare fino a **25 MHz** e i **TTL Schottky** fino a **100-160 MHz**. Poiché i **livelli logici 1 - 0** di un **C/Mos** variano in funzione della tensione di alimentazione, non potremo mai collegare la sua **uscita** sull'**ingresso** di una porta **TTL** o viceversa.

Infatti applicando sugli ingressi di una porta **TTL** il **livello logico 0** di una porta **C/Mos** alimentata a **15 volt**, quando la tensione raggiunge i **5 volt**, l'integrato **TTL** la riconosce come **livello logico 1**. Se applichiamo sugli ingressi di una porta **TTL** il **livello logico 1** di una porta **C/Mos** alimentata a **15 volt**, l'integrato **TTL** si brucia, perché non accetta tensioni maggiori di **5 volt**.

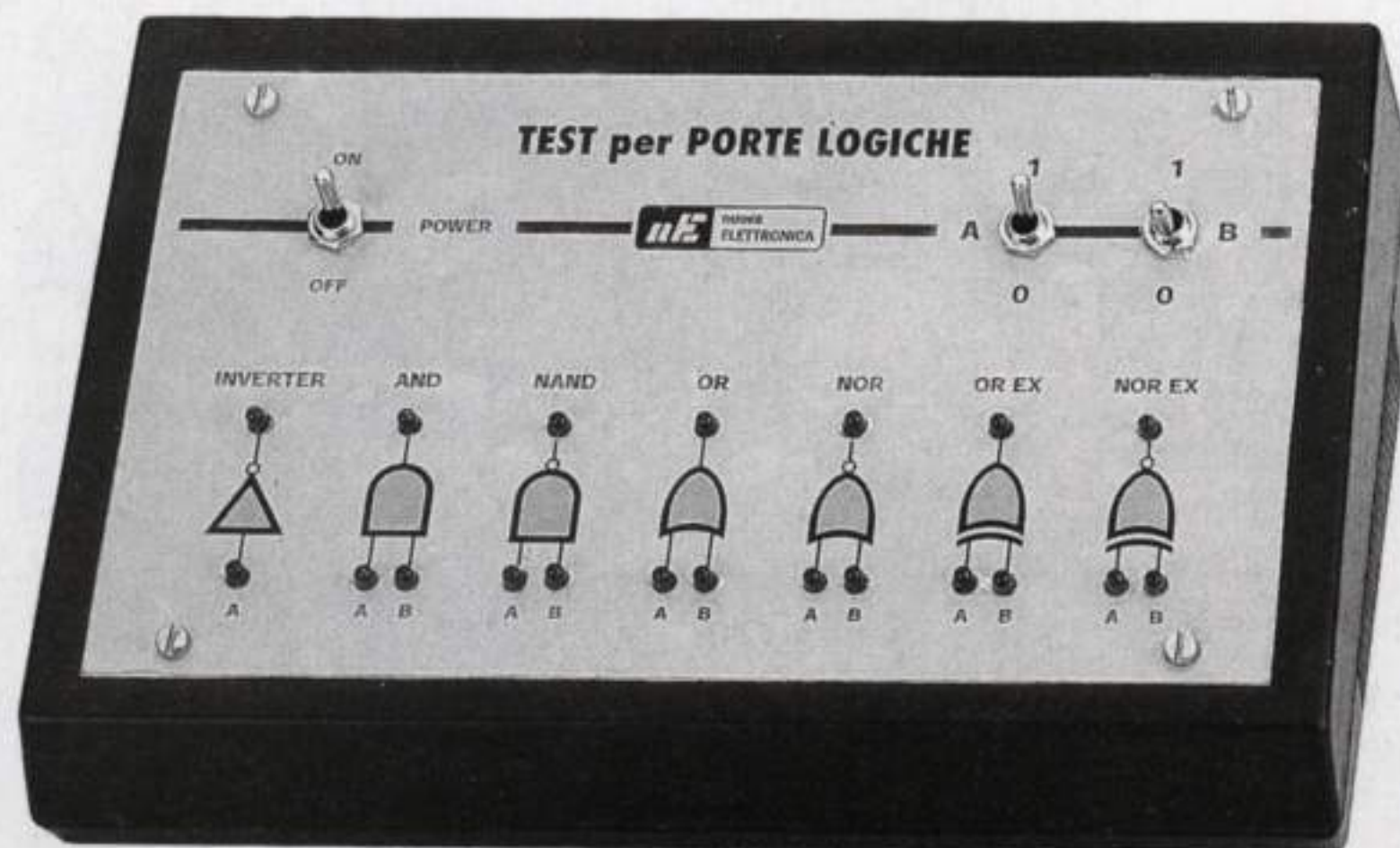


Fig.596 Foto della Tavola della Verità visiva LX.5022.

UNA TAVOLA della VERITÀ VISIVA LX.5022

Con le **porte digitali** si possono realizzare semplici ed interessanti circuiti, ma per la loro progettazione è assolutamente necessario ricordare bene quali **condizioni logiche** si ottengono sull'uscita applicando sugli ingressi i **livelli logici 1 - 0**.

Le **tavole della verità** che abbiamo messo a vostra disposizione vi aiuteranno, ma sappiamo bene che è più facile ricordare quando si può "vedere" ciò che vogliamo imprimere nella memoria.

Abbiamo perciò studiato un kit che ci farà vedere quale **livello logico** apparirà sull'**uscita** delle varie **porte** variando i **livelli logici** sugli **ingressi**.

Come potete vedere in fig.597 questo schema elettrico utilizza solo **3** integrati **TTL** tipo:

- 7400 contenente **4 Nand** (vedi IC1)
- 7402 o 74LS02 contenente **4 Nor** (vedi IC2)
- 74LS86 contenente **4 Or esclusivi** (vedi IC3)

Con le **porte** contenute all'interno di questi integrati possiamo ottenere anche le porte mancanti, cioè **Inverter - And - Or - Nor esclusivo**.

Per ottenere la **porta Inverter** colleghiamo insieme i due ingressi della porta **Nand** siglata **IC1/A**.

Per ottenere la **porta And** colleghiamo sull'uscita

della porta **Nand** siglata **IC1/C** un'altra porta **Nand** collegata come **Inverter** (vedi **IC1/B**).

Per ottenere la **porta Or** colleghiamo sull'uscita della porta **Nor** siglata **IC2/B** un'altra porta **Nor** collegata come **Inverter** (vedi **IC2/A**).

Per ottenere la **porta Nor esclusiva** colleghiamo come **Inverter** sull'uscita della porta **Or esclusiva** siglata **IC3/B** una porta **Nor** (vedi **IC2/D**).

Se controllate la **Tavola della verità** scoprirete che collegando sulle **uscite** di queste porte un'altra porta come **Inverter**, si ottengono i richiesti **livelli logici 1 - 0**.

Osservando la fig.597, potete notare che su ogni terminale d'**ingresso** e di **uscita** delle **porte** abbiamo inserito un **diodo led**, che si **accende** quando è presente un **livello logico 1** e si **spegne** quando è presente un **livello logico 0**.

Spostando le leve dei deviatori **S1 - S2** verso il **positivo** di alimentazione applichiamo sugli ingressi un **livello logico 1**, spostandole invece verso **massa** applichiamo un **livello logico 0**.

Per alimentare questo circuito occorre una tensione stabilizzata di **5 volt**, che preleveremo da **IC4**, un normale integrato stabilizzatore tipo **uA.7805**.

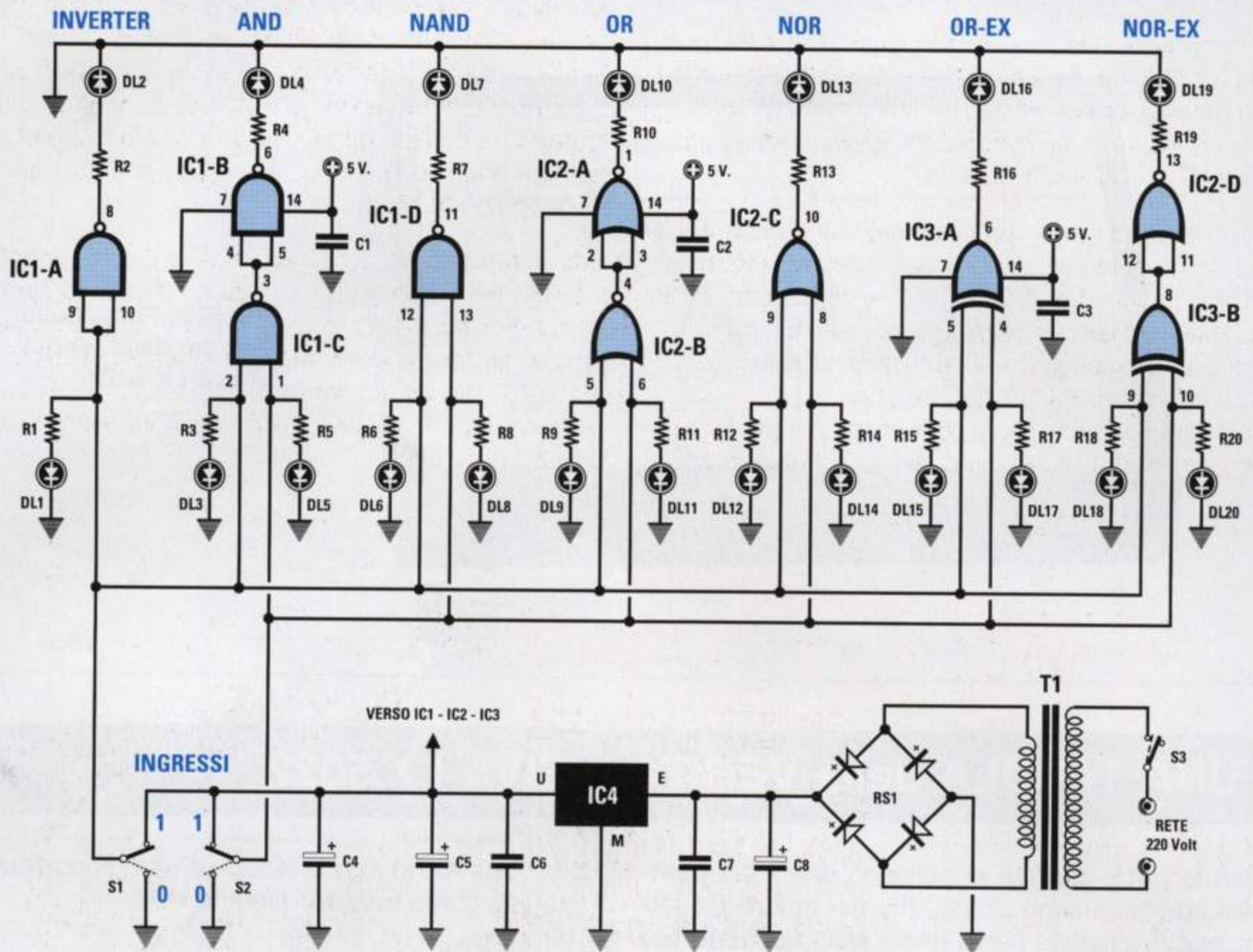
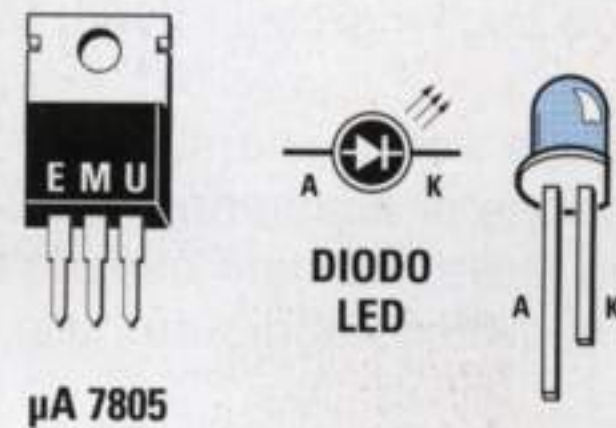


Fig.597 Schema elettrico del kit LX.5022 e connessioni dell'integrato uA.7805 utilizzato nello stadio di alimentazione. Per vedere le connessioni interne dei tre integrati utilizzati in questo progetto basta ricercare le sigle 7400 - 7402 - 7486 nel disegno di fig.595.



ELENCO COMPONENTI LX.5022

R1 = 470 ohm	R14 = 470 ohm	C7 = 100.000 pF poliestere
R2 = 220 ohm	R15 = 470 ohm	C8 = 1.000 mF elettrolitico
R3 = 470 ohm	R16 = 220 ohm	RS1 = ponte raddriz. 100 V 1 A
R4 = 220 ohm	R17 = 470 ohm	DL1-DL20 = diodi led
R5 = 470 ohm	R18 = 470 ohm	IC1 = TTL tipo 7400
R6 = 470 ohm	R19 = 220 ohm	IC2 = TTL tipo 7402
R7 = 220 ohm	R20 = 470 ohm	IC3 = TTL tipo 7486
R8 = 470 ohm	C1 = 100.000 pF poliestere	IC4 = uA.7805
R9 = 470 ohm	C2 = 100.000 pF poliestere	T1 = trasform. 6 watt (T005.01)
R10 = 220 ohm	C3 = 100.000 pF poliestere	sec. 8 volt 1 ampere
R11 = 470 ohm	C4 = 47 mF elettrolitico	S1 = interruttore
R12 = 470 ohm	C5 = 470 mF elettrolitico	S2 = deviatore
R13 = 220 ohm	C6 = 100.000 pF poliestere	S3 = deviatore

REALIZZAZIONE PRATICA

Per montare questo circuito procuratevi il kit siglato **LX.5022** che risulta completo di tutti i componenti necessari alla sua realizzazione (vedi fig.598).

Potete iniziare inserendo i tre zoccoli per gli integrati **IC1 - IC2 - IC3**.

Dopo aver stagnato tutti i piedini sulle piste in rame, inserite le **resistenze**, poi i **condensatori** poliesteri e gli elettrolitici **C4 - C5 - C8** rispettando la polarità **+/-** dei due terminali. Se sull'involucro non fosse contrassegnato il terminale **positivo**, ricordate che è **più lungo** del negativo.

Proseguendo nel montaggio inserite il ponte raddrizzatore **RS1** rispettando anche per questo la po-

larità dei due terminali **+/-**, poi l'integrato stabilizzatore **IC4** rivolgendo il lato **metallico** del suo corpo verso destra, come visibile in fig.598.

In alto a destra inserite la morsettiere a **2 poli** per l'ingresso della tensione dei **220 volt**, quindi il trasformatore di alimentazione **T1** fissando il suo contenitore plastico al circuito stampato con due viti in ferro complete di dado.

Per ultimo rovesciate il circuito e, sul alto opposto a quello dei componenti, infilate nei fori dello stampato tutti i **diodi led** introducendo il terminale **più lungo** nel foro contrassegnato dalla lettera **A** e il terminale **più corto** nel foro indicato **K**.

Se invertirete i due terminali, i diodi led **non** si accenderanno.

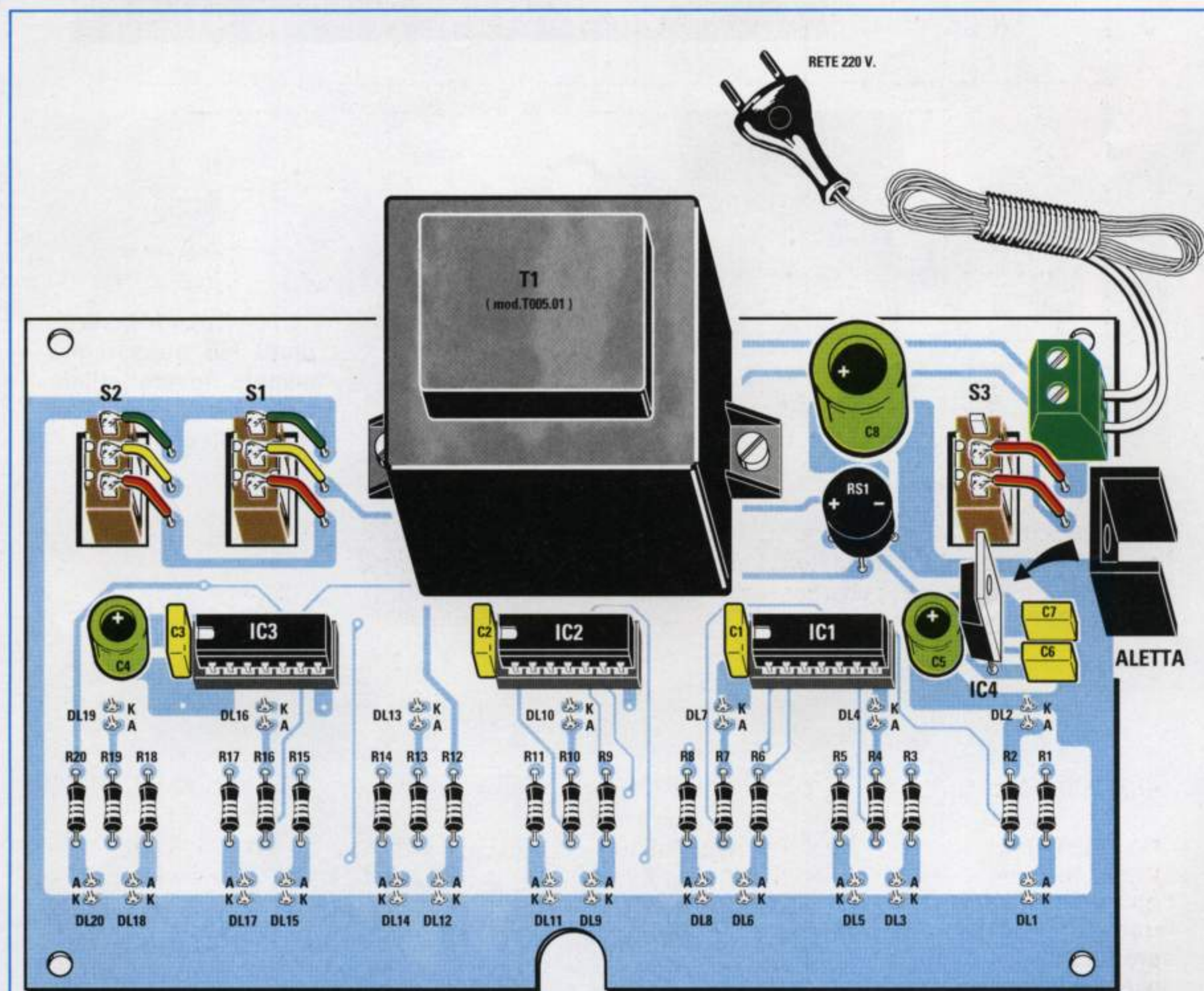


Fig.598 Schema pratico di montaggio della Tavola della Verità visiva. Gli integrati IC3 - IC2 - IC1 vanno inseriti nello zoccolo con la loro U rivolta verso sinistra. Il lato metallico dell'integrato stabilizzatore IC4 va rivolto verso destra e sopra a questo va inserita la sua piccola aletta di raffreddamento. I diodi led vanno montati sul lato opposto del circuito stampato inserendo il terminale più LUNGO nei fori contrassegnati dalla lettera A ed il terminale più CORTO nei fori contrassegnati dalla lettera K.

Fig.599 Foto del circuito stampato visto dal lato dei componenti. I diodi led andranno montati sul lato opposto.

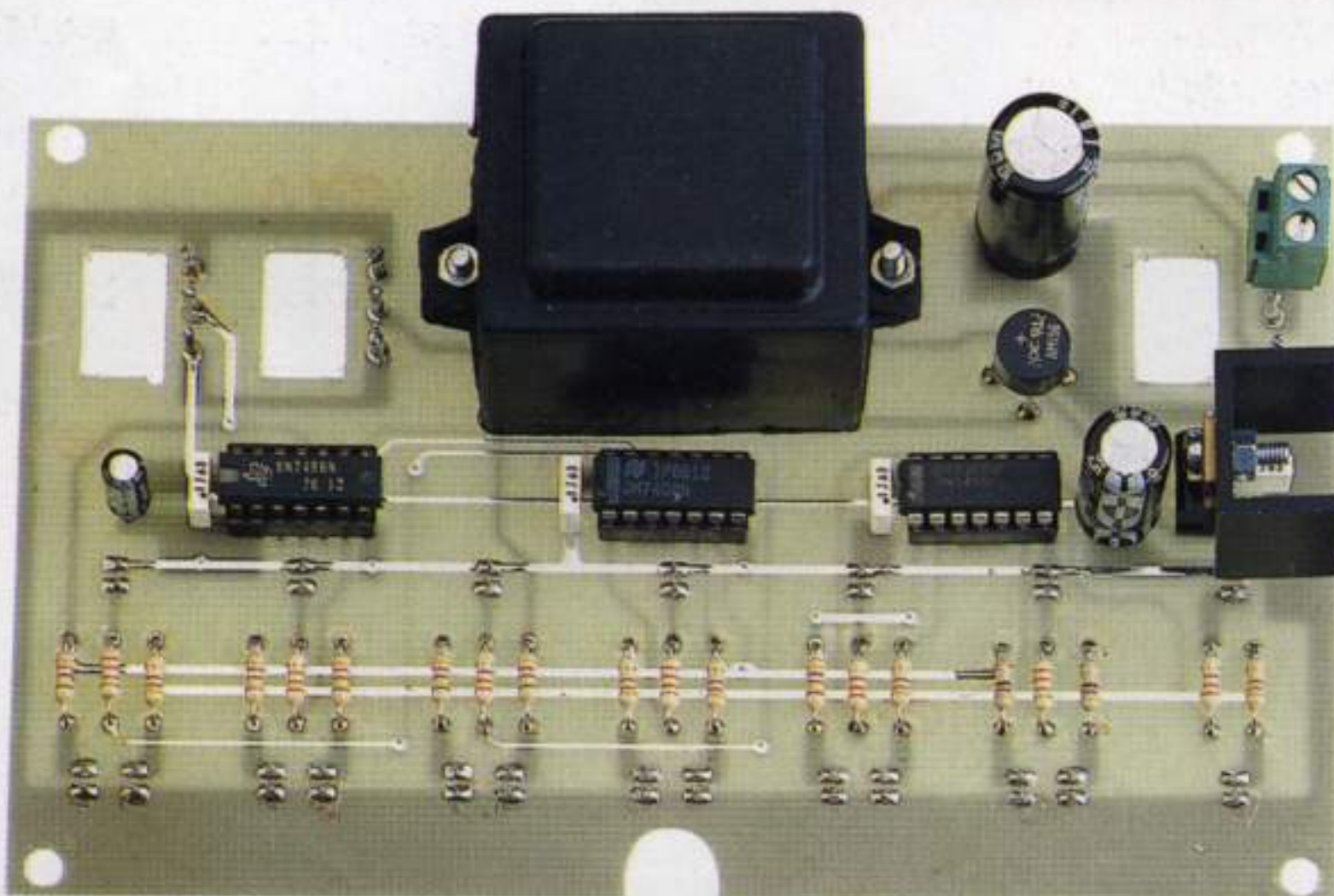
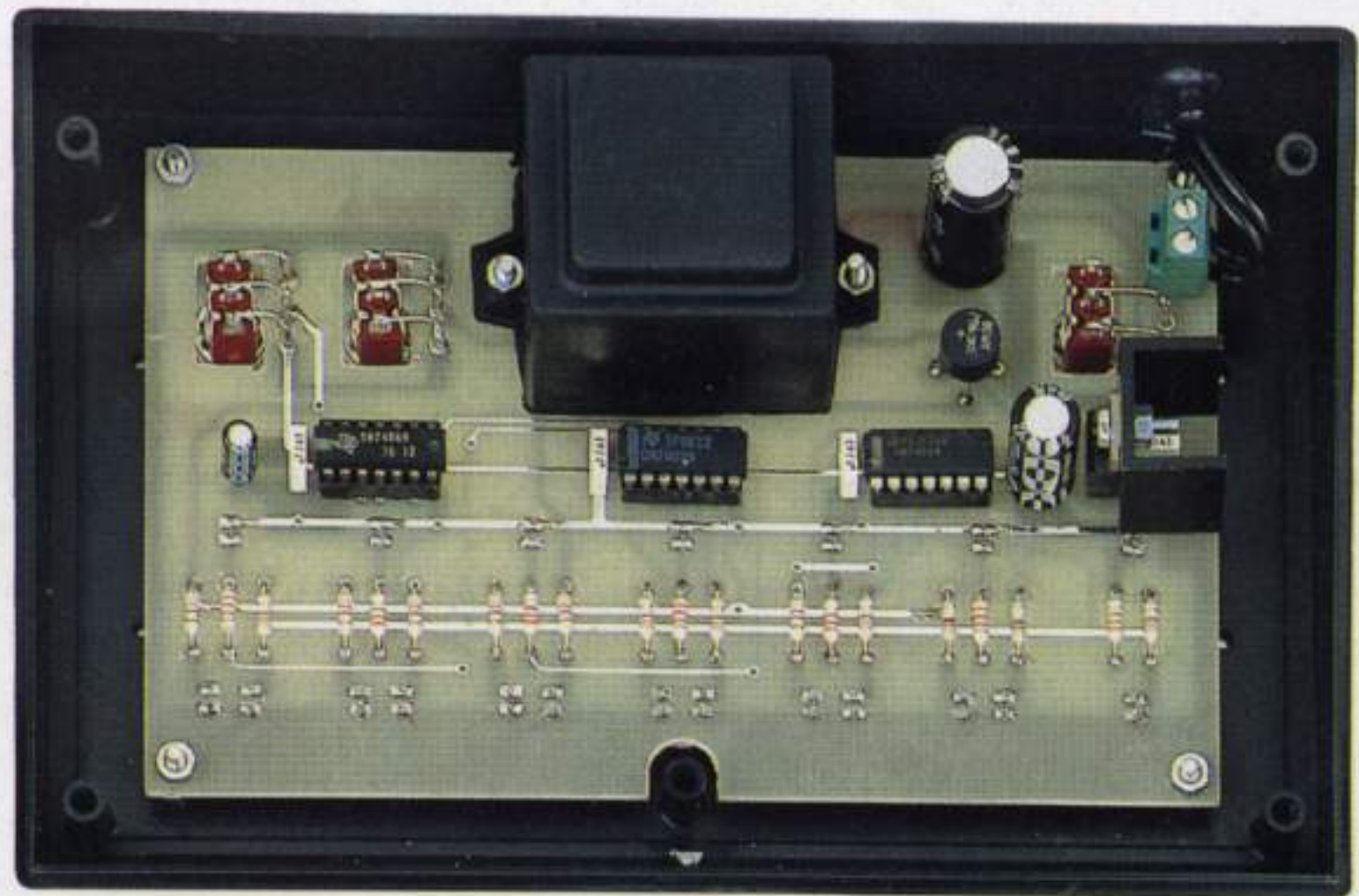
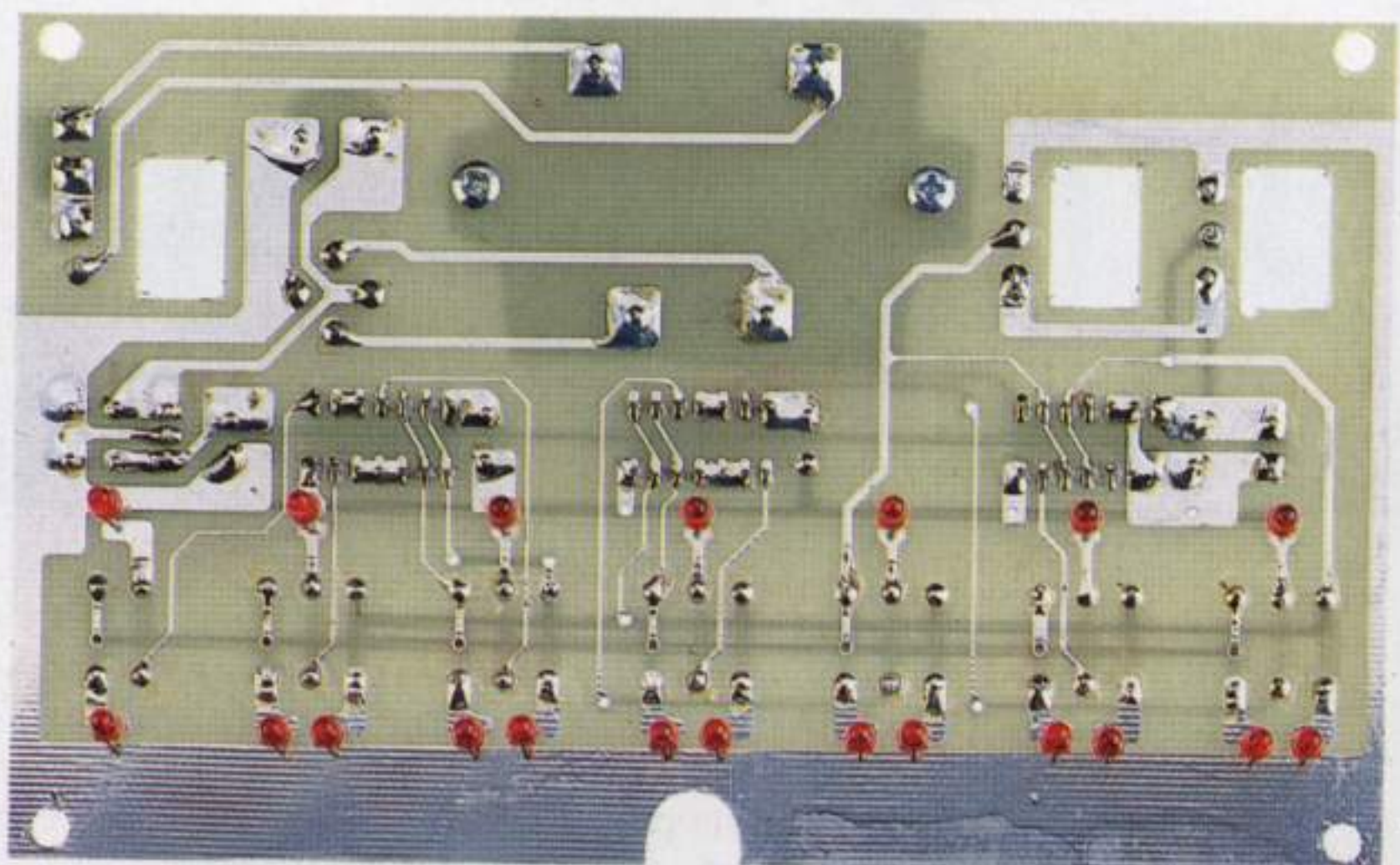


Fig.600 Quando inserite i diodi led nel circuito stampato dovete infilare il terminale più lungo nei fori indicati con "A".

Fig.601 Completato tutto il montaggio potrete fissare il circuito stampato all'interno del suo mobile plastico



Prima di stagnare i loro terminali sul circuito vi consigliamo di innestare nei quattro fori dello stampato i **distanziatori metallici** inclusi nel kit, quindi inserite sul **pannello frontale** del mobile i tre deviatori **S1 - S2 - S3** e fissate il circuito stampato sul **pannello**.

Muovendo i diodi led dovrete far entrare il loro **corpo** nei **fori** già predisposti sul pannello e solo dopo aver ottenuto questa condizione **stagnate** i loro terminali sulle piste del circuito stampato.

Solo così avrete la certezza che tutti i diodi led risulteranno alla stessa altezza.

Per terminare il montaggio tagliate, con un paio di tronchesine la lunghezza dei terminali in eccesso.

Ora potete collocare nei tre zoccoli gli integrati rivolgendo la tacca a **U** presente sul corpo verso **sinistra** (vedi fig.598).

Fate attenzione non solo ad inserire l'integrato **7400** nello zoccolo **IC1**, l'integrato **7402** nello zoccolo **IC2** e l'integrato **74LS86** nello zoccolo **IC3**, ma guardate che tutti i piedini di ogni integrato entrino nelle fessure dello zoccolo, perché spesso qualche piedino fuoriesce all'esterno oppure si ripiega verso l'interno.

Utilizzando dei corti spezzoni di filo stagnate i terminali dei deviatori **S1 - S2 - S3** sulle piste del circuito come visibile in fig.598.

Completato il montaggio potete inserire la spina di rete in una presa a 220 volt e iniziare a spostare le levette dei deviatori **S1-S2** sui **livelli logici 1 o 0**. Con questi semplici deviatori otterrete tutte le combinazioni riportate nella **tavola della verità**.

Oltre a farvi capire come funziona una **porta logica**, questo circuito sperimentale ha una sua utilità pratica. Se un domani vorrete tentare di progettare qualche circuito **digitale**, saprete subito quale livello logico si ottiene sull'**uscita** di qualsiasi **porta** applicando i **livelli logici 1 - 0** sugli ingressi.

COSTO di REALIZZAZIONE

Tutti i componenti per realizzare il kit **LX.5022** visibili in fig.598, **ESCLUSI** il solo mobile e la mascherina forata e serigrafata L.49.000

Il mobile plastico **MO.5022** completo di pannello forato e serigrafato L.18.000

Costo del solo stampato **LX.5022** L.21.000

I prezzi riportati sono compresi di **IVA**, ma non delle spese **postali** che verranno addebitate solo a chi richiederà il materiale in contrassegno.

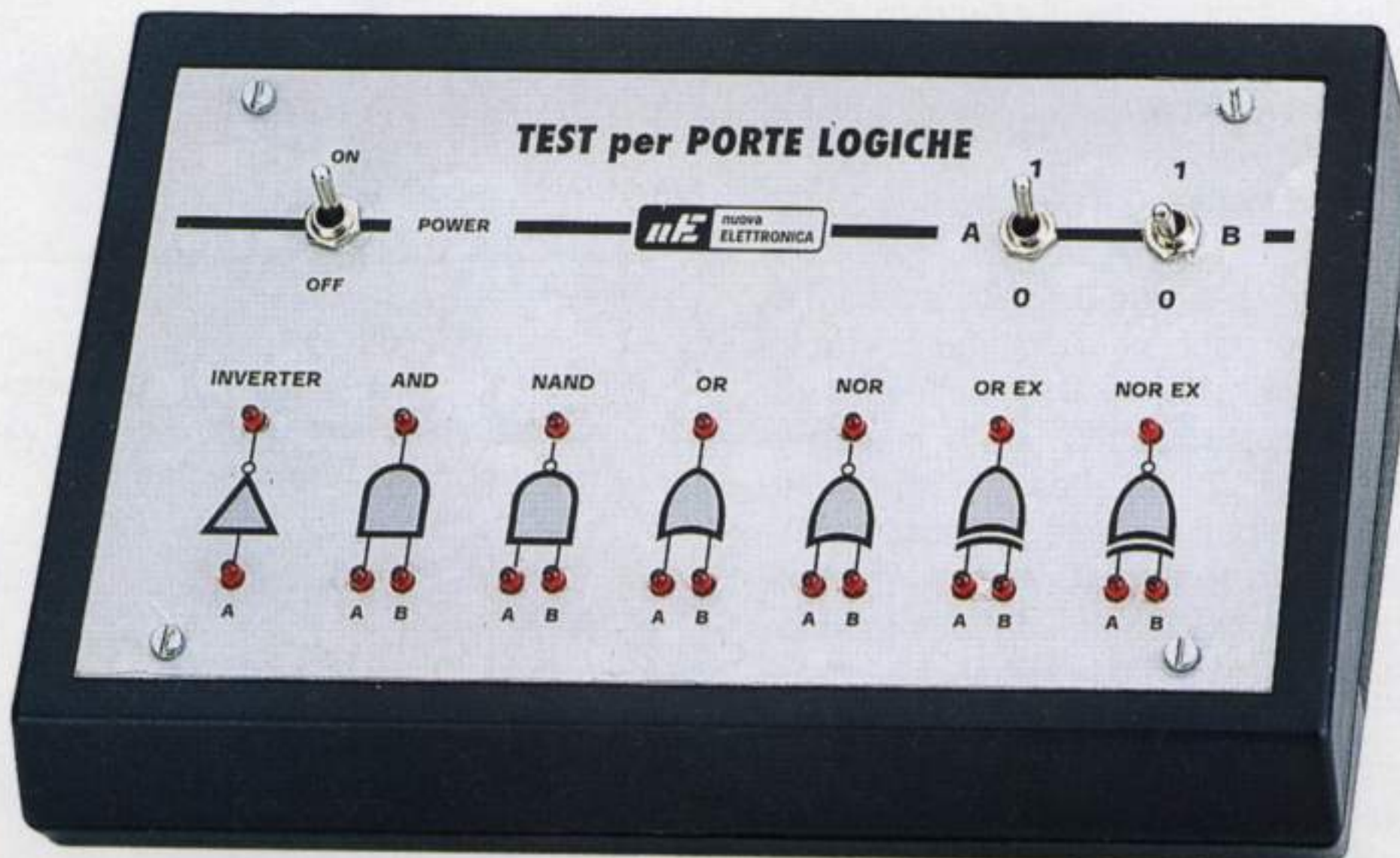


Fig.602 Una volta completato il montaggio vi accorgete quanto risulta utile questo semplice progetto, perché vi permetterà di sapere istantaneamente quale Livello logico appare sull'uscita di una Porta modificando i Livelli logici sugli ingressi.

LAMPEGGIATORE SEQUENZIALE LX.5023

Dopo tanta, ma indispensabile teoria, è ora venuto il momento di presentarvi alcuni semplici e divertenti circuiti che utilizzano le **porte digitali**.

In fig.603 potete vedere il circuito che abbiamo chiamato **lampeggiatore sequenziale**, perché accende uno di seguito all'altro **5 diodi led**.

Tutto il circuito necessita del solo integrato **C/Mos 40106**, contenente al suo interno ben **6 inverter triggerati** (vedi fig.605).

Come avrete già notato dalla fig.606, lo schema elettrico appare molto semplice e lineare; viceversa il suo funzionamento non è poi così facile da capire, per cui lo spiegheremo passo per passo.

Non appena forniamo tensione al circuito si accendono **casualmente** per una frazione di secondo i diodi led, ma subito dopo comincia il funzionamento regolare e i led si accendono uno di seguito all'altro partendo da **DL1**.

Affinché il primo diodo led **DL1** si accenda, è necessario che il piedino d'ingresso **3** dell'inverter **IC1/B** si trovi a **livello logico 0**. Solo in questa condizione infatti ritroviamo sulla sua uscita un **livello logico 1**.

Guardando lo schema elettrico di fig.606 potete notare che il piedino d'ingresso risulta **forzato** sul **livello logico 1** dalla resistenza **R2**, collegata alla tensione positiva dei **12 volt**.

Per portare a **livello logico 0** il piedino **3** di **IC1/B** usiamo l'inverter siglato **IC1/A**.

Infatti portando a **livello logico 0** il suo piedino d'uscita **2**, che in pratica equivale a piedino **cortocircuitato** verso **massa**, il diodo **DS2** collegato sul piedino **3** di **IC1/B** **cortocircuita** verso **massa** la tensione **positiva** dei **12 volt** presente su questo piedino e quindi automaticamente sul suo ingresso troviamo un **livello logico 0**. Poiché è un **inverter**, sul piedino d'uscita **4** abbiamo un **livello logico 1** che fa accendere il diodo led **DL1**.

A questo punto dobbiamo spiegare come facciamo a portare a **livello logico 0** il piedino d'uscita di **IC1/A** visto che il piedino d'ingresso **1** si trova forzato a **livello logico 0** dalla resistenza **R1** collegata a **massa** ed essendo **IC1/A** un **inverter**, sul piedino d'uscita **2** abbiamo un **livello logico 1**.

Come potete notare, sul piedino d'ingresso **1** è collegato il condensatore elettrolitico **C2** ed è proprio

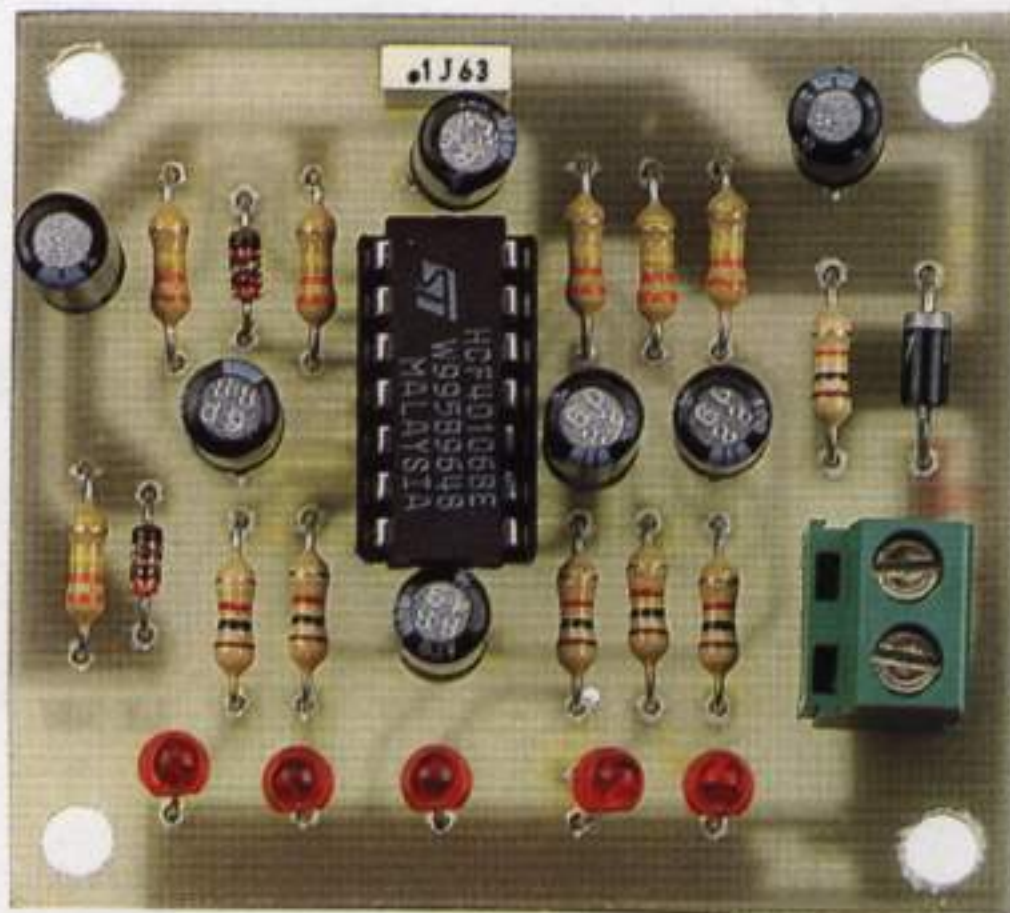


Fig.603 Foto del lampeggiatore sequenziale realizzato con un integrato digitale tipo 40106 contenente 6 Inverter triggerati.

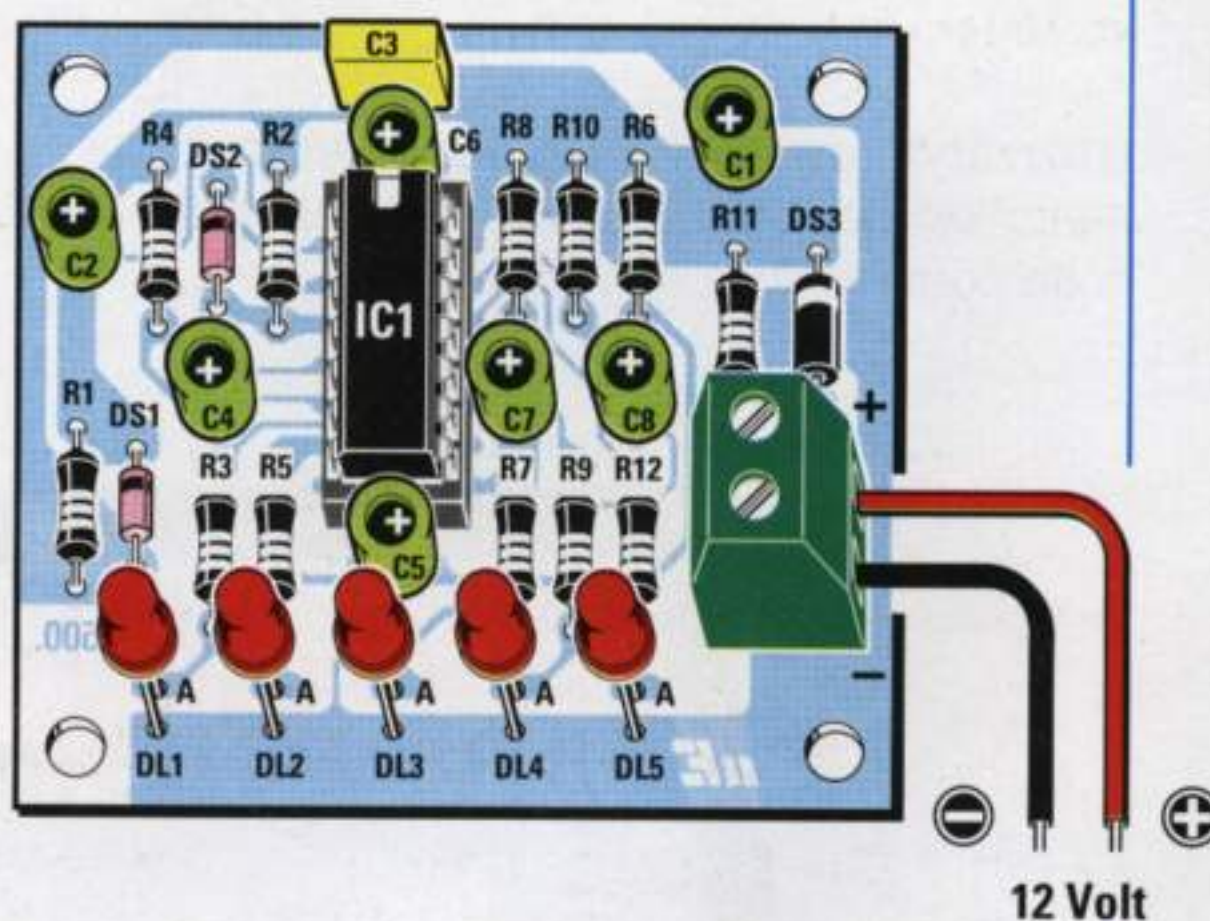


Fig.604 Schema pratico di montaggio. La U presente sul corpo dell'integrato va rivolta verso il condensatore siglato C6.

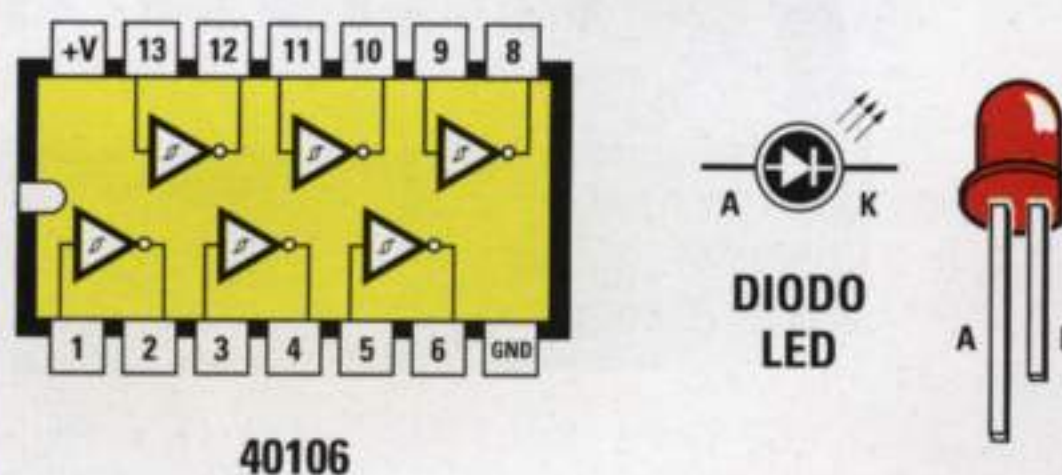


Fig.605 Il corpo dell'integrato 40106 visto da sopra con la numerazione dei piedini. A destra le connessioni A-K del diodo led.

questo che provvede, al momento dell'accensione, a portare a **livello logico 1** tale piedino.

Infatti appena forniamo tensione al circuito, poiché il condensatore elettrolitico **C2** risulta **scarico**, riversa sul piedino **1** la tensione positiva dei **12 volt**, vale a dire un **livello logico 1** e di conseguenza sul piedino d'uscita **2** abbiamo un **livello logico 0** che cortocircuita a **massa** il piedino **3** di **IC1/B** tramite il diodo **DS2**.

Si accende così il diodo led **DL1** collegato sulla sua uscita.

Quando il condensatore **C2** si è totalmente **caricato**, sul piedino **1** di **IC1/A** abbiamo nuovamente un **livello logico 0** ed automaticamente sul piedino d'uscita **2** un **livello logico 1**.

Non potendo più **DS2** scaricare a **massa** la tensione positiva presente sul piedino d'ingresso di **IC1/B**, il diodo led **DL1** si **spegne**.

Nell'istante in cui questo diodo si **spegne**, **cortocircuita a massa** il condensatore elettrolitico **C4** collegato sul piedino d'ingresso **5** del terzo inverter **IC1/C**. Su questo piedino abbiamo allora un **livello logico 0** che porta il piedino d'uscita **6** a **livello logico 1** e perciò si **accende** il diodo led **DL2**.

Nel tempo di circa **1 secondo** il condensatore elettrolitico **C4** si **carica** riportando a **livello logico 1** il piedino d'ingresso **5** di **IC1/C** e poiché questo è un **inverter**, sul piedino d'uscita **6** ritroviamo un **livello logico 0** che fa **spegnere** il diodo led **DL2**.

Quando **DL2** si **spegne** viene **cortocircuitato a massa** il condensatore elettrolitico **C5** collegato sul piedino d'ingresso **9** del quarto inverter **IC1/D**. Su questo piedino ritroviamo così un **livello logico 0** che porta il piedino d'uscita **8** a **livello logico 1** e questa condizione fa **accendere** il diodo **DL3**.

Dopo circa **1 secondo** il condensatore elettrolitico **C5** si **carica** riportando così a **livello logico 1** il piedino d'ingresso **9** di **IC1/D** e poiché questo è un **inverter**, sul piedino d'uscita **8** ritroviamo un **livello logico 0** che fa **spegnere** il diodo led **DL3**.

Il ciclo sopra descritto si ripete anche per i due inverter **IC1/E - IC1/F** facendo **accendere** uno di seguito all'altro i diodi led **DL4 - DL5**.

Quando l'ultimo diodo led **DL5** si **spegne**, a far nuovamente ripartire l'inverter **IC1/B**, in modo che si riaccenda il diodo led **DL1**, provvede il condensatore elettrolitico **C6**, il cui terminale positivo è collegato sull'ingresso di **IC1/B**, mentre il terminale negativo è collegato sull'uscita di **IC1/F**.

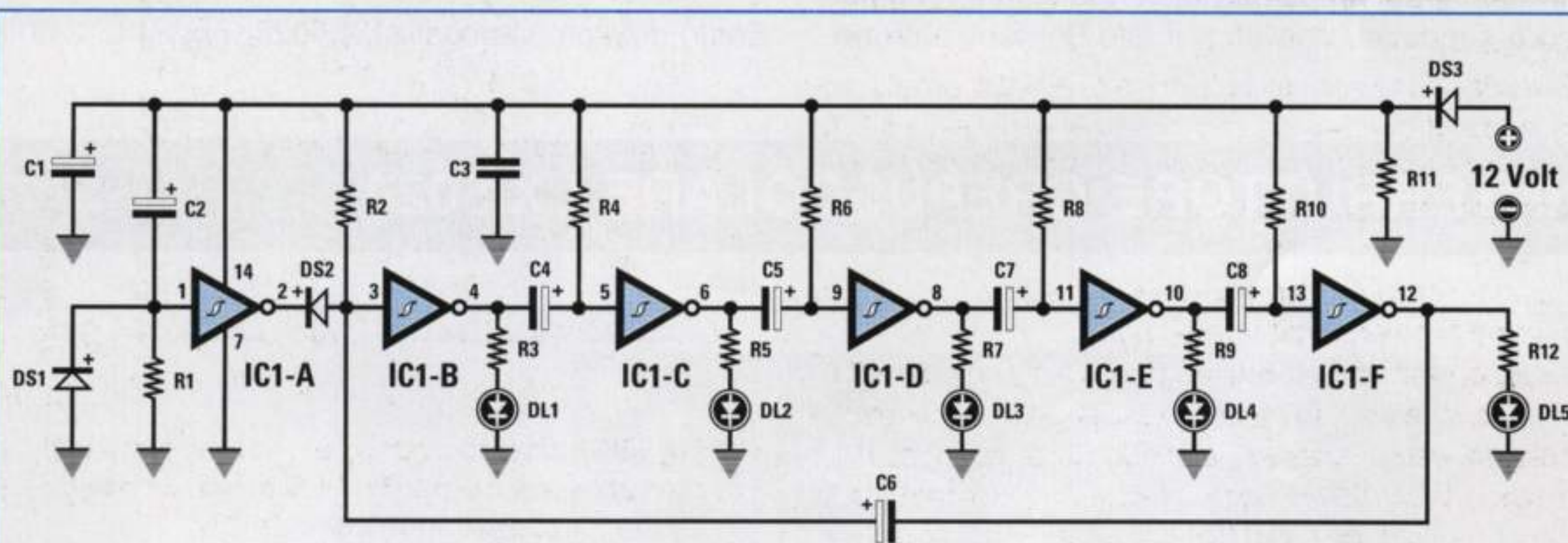


Fig.606 Schema elettrico del lampeggiatore sequenziale composto da 5 diodi led. Questo circuito va alimentato con una tensione di 12 volt che potete prelevare dall'alimentatore stabilizzato LX.5004 presentato con la 7° Lezione.

R1 = 330.000 ohm
 R2 = 330.000 ohm
 R3 = 1.000 ohm
 R4 = 330.000 ohm
 R5 = 1.000 ohm
 R6 = 330.000 ohm
 R7 = 1.000 ohm
 R8 = 330.000 ohm

R9 = 1.000 ohm
 R10 = 330.000 ohm
 R11 = 10.000 ohm
 R12 = 1.000 ohm
 C1 = 10 mF elettrolitico
 C2 = 10 mF elettrolitico
 C3 = 100.000 pF poliestere
 C4 = 4,7 mF elettrolitico

C5 = 4,7 mF elettrolitico
 C6 = 4,7 mF elettrolitico
 C7 = 4,7 mF elettrolitico
 C8 = 4,7 mF elettrolitico
 DS1-DS2 = diodi tipo 1N.4150
 DS3 = diodo tipo 1N.4007
 DL1-DL5 = diodi led
 IC1 = C/Mos 40106

Infatti quando il diodo led **DL5** si **spegne** viene **cor-tocircuitato** a **massa** il condensatore elettrolitico **C6** collegato sul piedino d'ingresso **3** di **IC1/B** e così su questo piedino ritroviamo un **livello logico 0** che porta il piedino d'uscita **4** a **livello logico 1**. Questa condizione provvede a far **accendere** il diodo led **DL1** e a ciclo continuo, uno di seguito all'altro, anche i diodi **DL2 - DL3 - DL4 - DL5**.

Il diodo **DS1**, collegato in parallelo alla resistenza **R1**, serve per **scaricare** velocemente il condensatore elettrolitico **C2** posto sull'ingresso di **IC1/A**, mentre il diodo **DS3**, posto in serie al filo di alimentazione positivo dei **12 volt**, serve per impedire che si bruci l'integrato **40106** nell'eventualità in cui si collegasse per errore il **negativo** di alimentazione sul morsetto **positivo** dei **12 volt**.

REALIZZAZIONE PRATICA

Nel kit **LX.5023** trovate tutti i componenti necessari per realizzare questo semplice lampeggiatore. Il primo componente che vi consigliamo di montare sul circuito stampato è lo zoccolo per l'integrato **IC1** (vedi fig.604).

Dopo questo componente potete inserire tutte le **resistenze**, il **condensatore** poliestere **C3** ed infine tutti gli **elettrolitici** per i quali dovete rispettare la polarità positiva e negativa dei due terminali. Normalmente sul corpo del condensatore elettrolitico è segnalato con un **-** il lato del terminale **ne-**

gativo, che, come potete constatare, risulta **più corto** dell'opposto terminale **positivo**.

Quando montate sullo stampato i diodi con corpo in vetro siglati **DS1 - DS2** dovete rivolgere il lato del corpo contornato da una **fascia nera** verso l'alto, come appare visibile in fig.604. Lo stesso dica-si per il montaggio del diodo con corpo plastico siglato **DS3**, che, a differenza dei primi, ha una fascia di colore **bianco**.

Per ultimi inserite i **diodi led** e poiché occorre rispettare la polarità dei due terminali, fate attenzione che il **più corto**, indicato con la lettera **K**, sia rivolto verso il **basso** e quello **più lungo**, indicato con la lettera **A**, verso le resistenze.

Per completare il montaggio montate la **morset-tiera** per entrare con i 12 volt di alimentazione ed inserite l'integrato nel suo zoccolo rivolgendo il lato del corpo provvisto della piccola **tacca** di riferimento a forma di **U** verso l'alto.

COSTO di REALIZZAZIONE

Tutti i componenti necessari per la realizzazione del circuito siglato **LX.5023** (vedi fig.604) compreso il circuito stampato L. 9.500

Costo del solo stampato **LX.5023** L. 2.800

INTERRUTTORE CREPUSCOLARE LX.5024

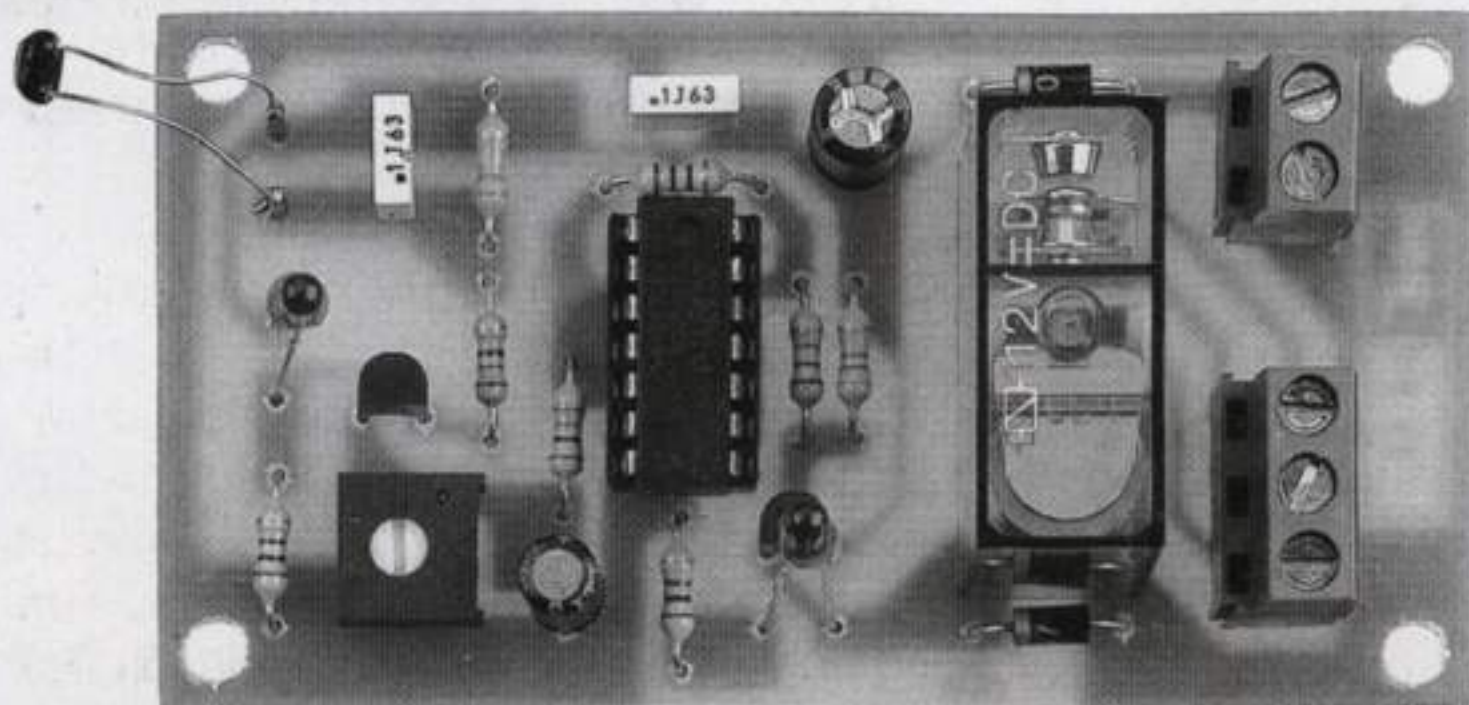


Fig.607 Come si presenta l'interruttore crepuscolare **LX.5024** a montaggio completato. Si noti a sinistra la **fotoresistenza**

Probabilmente avrete notato che in molti condomini le luci collocate sul piazzale d'ingresso automaticamente si accendono appena scende la **sera** ed automaticamente si **spegnono** all'**alba**. Il circuito che ora vogliamo proporvi esegue que-

sta **automatica** funzione di accensione e spegnimento delle lampade tramite una **fotoresistenza**.

Osservando lo schema elettrico di fig.608 potete notare che per realizzare questo circuito occor-

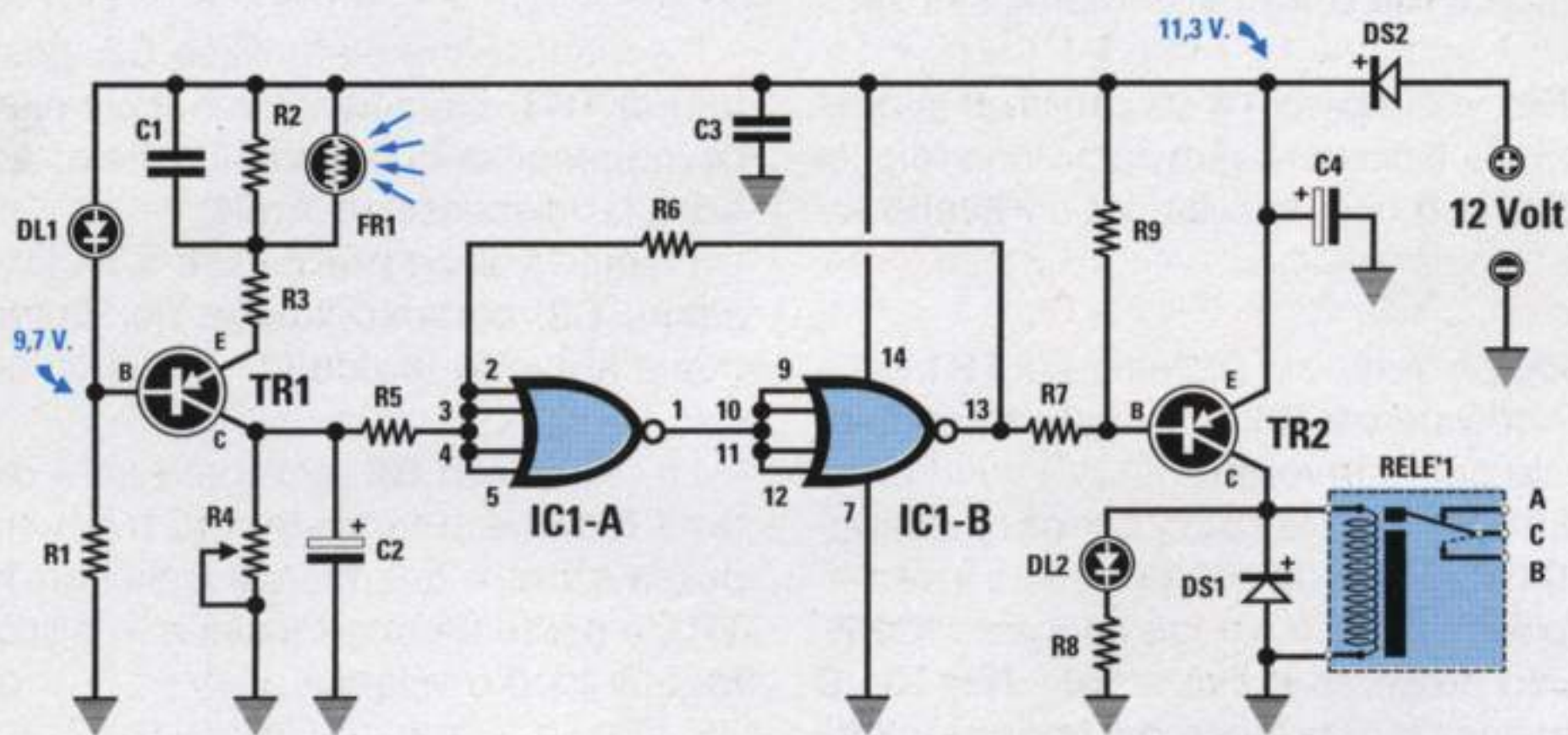


Fig.608 Schema elettrico dell'interruttore crepuscolare LX.5024. Per regolare la sensibilità di questo interruttore alla luce occorre ruotare il cursore del trimmer R4.

R1 = 1.000 ohm	R8 = 1.000 ohm	DS2 = diodo tipo 1N.4007
R2 = 330.000 ohm	R9 = 47.000 ohm	DL1-DL2 = diodi led
R3 = 680 ohm	C1 = 100.000 pF poliestere	TR1 = PNP tipo BC.328
R4 = 50.000 ohm trimmer	C2 = 2,2 mF elettrolitico	TR2 = PNP tipo BC.328
R5 = 15.000 ohm	C3 = 100.000 pF poliestere	FR1 = fotoresistenza
R6 = 1 Megaohm	C4 = 100 mF elettrolitico	RELE'1 = relè 12 V 1 sc.
R7 = 10.000 ohm	DS1 = diodo tipo 1N.4007	IC1 = C/Mos 4002

no due transistor tipo **PNP** (guardate la freccia del terminale **E** rivolta verso la **Base**), una porta logica tipo **4002** contenente al suo interno i due **Nor** siglati **IC1/A - IC1/B**, un **relè** che funge da **interruttore** ed una **fotoresistenza** siglata **FR1** come elemento sensibile alla luce.

Iniziamo la descrizione dello schema elettrico dal transistor **TR1** facendovi notare che il terminale **E**-emettitore risulta rivolto verso l'alto, cioè sul **positivo** di alimentazione ed il **Collettore** in basso, cioè a **massa** perché è un **PNP**.

Per far sì che sul **Collettore** risulti presente una tensione **maggiore** di **4,5 volt** (**livello logico 1**) quando la fotoresistenza **FR1** viene colpita da una **luce** ed una tensione **inferiore** a **4 volt** (**livello logico 0**) quando la fotoresistenza è al **buio**, occorre polarizzare la **Base** del transistor **TR1** con una tensione positiva di circa **9,7 volt** che otteniamo tramite un partitore composto dal diodo led **DL1** e dalla resistenza **R1**.

In sostituzione del diodo **DL1** potevamo utilizzare una **resistenza**, ma abbiamo preferito il diodo led perché **accendendosi** introduce una caduta di tensione di circa **1,6 volt** abbassando automatica-

mente la tensione di alimentazione da **11,3 volt** sul valore richiesto; infatti: $11,3 - 1,6 = 9,7$ volt.

Avrete sicuramente notato che sui morsetti di alimentazione risulta applicata una tensione di **12 volt** e non **11,3 volt**, ma è anche vero che in serie al positivo di questa tensione abbiamo inserito il diodo **DS2** per proteggere il circuito da una **inversione** di polarità e questo diodo fa scendere la tensione di circa **0,7 volt**. I nostri **12 volt** diventano perciò in pratica solo **11,3 volt**.

La fotoresistenza **FR1**, come visibile nello schema elettrico, risulta collegata sull'**Emettitore** di **TR1** in **parallelo** alla resistenza **R2** da **330.000 ohm**.

Quando la fotoresistenza è al **buio**, assume un valore ohmico di circa **2 - 3 Megaohm** e con un valore così elevato posto in parallelo alla **R2** da **300.000 ohm** è come se la fotoresistenza **non** risultasse presente. In queste condizioni sul **Collettore** del transistor ritroviamo una tensione **maggiore** di **4,5 volt** (**livello logico 1**).

Appena la fotoresistenza viene colpita da una **luce**, ai suoi capi ritroviamo un valore ohmico di circa **100 ohm**, quindi sull'**Emettitore** del transistor

non abbiamo più il valore di **330.000 ohm** della resistenza **R2**, ma i **100 ohm** della fotoresistenza.

Il transistor **TR1** inizia perciò a condurre ed in queste condizioni sul **Collettore** ritroviamo una tensione **minore** di **4 volt** che equivale ad un **livello logico 0**.

Il **livello logico** presente sul **Collettore** di **TR1** giunge, tramite la resistenza **R5**, sull'ingresso del **Nor IC1/A** utilizzato come **inverter**.

Sull'uscita di **IC1/A** è collegato l'ingresso del secondo **Nor IC1/B**, utilizzato sempre come **inverter**, quindi questo livello logico giunge anche su **IC1/B**. Il **livello logico** presente sull'uscita del **Nor IC1/B** ci serve per polarizzare la **Base** del transistor **TR2** e di conseguenza il **relè**.

Quando sulla **Base** di **TR1** è presente un **livello logico 1** il relè risulta **diseccitato**.

Quando sulla **Base** di **TR1** è presente un **livello logico 0** il relè risulta **eccitato**.

Detto questo proviamo a seguire i **livelli logici** partendo dal **Collettore** del transistor **TR1** fino alla **Base** dei transistori **TR2**.

Fotoresistenza illuminata

Collettore **TR1** = **livello logico 1**
Uscita **IC1/A** = **livello logico 0**
Uscita **IC1/B** = **livello logico 1**

Poiché un **livello logico 1** (tensione positiva) non può polarizzare la **Base** del transistor **TR2**, che è un **PNP**, questo non si porta in conduzione, quindi il relè rimane **diseccitato** ed il diodo led **DL2** non può accendersi.

Fotoresistenza al buio

Collettore **TR1** = **livello logico 0**
Uscita **IC1/A** = **livello logico 1**
Uscita **IC1/B** = **livello logico 0**

Il **livello logico 0** cortocircuita a **massa** la resistenza **R7** collegata sulla **Base** del transistor **TR2**, che inizia a condurre **eccitando** il relè e accendendo il diodo led **DL2**.

In questo circuito sono stati inseriti dei piccoli accorgimenti per rendere più efficiente e stabile l'intero funzionamento.

– Il trimmer **R4**, collegato sul **Collettore** di **TR1**, serve per regolare il valore di **luce** o di **buio** sul qua-

le vogliamo far diseccitare o eccitare il relè.

– Il condensatore elettrolitico **C2**, posto sul **Collettore** di **TR1**, impedisce che improvvisi lampi di luce in presenza di temporali nelle ore notturne possano far diseccitare il relè.

Un lampo veloce **non** riesce a caricare il condensatore **C2**, pertanto l'uscita del **Collettore TR1** rimane a **livello logico 0**.

– La resistenza **R6**, collegata tra il piedino d'uscita di **IC1/B** e l'ingresso di **IC1/A**, evita che il relè possa **vibrare** quando sul **Collettore** del transistor **TR1** è presente una tensione in bilico tra il **livello logico 1 - 0** o viceversa.

Infatti se il piedino d'uscita di **IC1/B** riesce a portarsi a **livello logico 1**, la resistenza **R6** porta la tensione **positiva** presente sulla sua uscita direttamente sull'ingresso di **IC1/A**, quindi anche se la tensione sul **Collettore** di **TR1** scende leggermente non riuscirà a far variare il livello logico sul piedino d'uscita di **IC1/B**.

Quando il piedino d'uscita di **IC1/B** riesce a portarsi a **livello logico 0**, la resistenza **R6** cortocircuita a **massa** l'ingresso di **IC1/A**, quindi anche se la tensione sul **Collettore** di **TR1** aumenta leggermente non riesce a far variare il livello logico sul piedino d'uscita di **IC1/B**.

Per verificare che quanto descritto corrisponda a verità non rimane che montare il circuito.

REALIZZAZIONE PRATICA

Per realizzare questo progetto procuratevi il kit siglato **LX.5024** e sul circuito stampato montate tutti i componenti disponendoli come visibile in fig.609.

Come primo componente montate lo zoccolo per l'integrato **IC1**, poi tutte le **resistenze**, il trimmer **R4**, i **condensatori** poliestere **C1 - C3** ed infine gli **elettrolitici** rispettando la polarità +/- dei terminali.

Vicino al relè inserite i due diodi **DS1 - DS2** rivolgendo il lato del corpo contornato da una **fascia bianca** verso sinistra (vedi fig.609).

Proseguendo nel montaggio inserite sulla destra le due morsettiere, poi i due transistor **TR1 - TR2** rivolgendo la parte **piatta** del corpo verso il **basso**.

Per ultimo stagnate il **relè**.

Completata questa operazione innestate nel suo zoccolo l'integrato **IC1** rivolgendo la tacca di riferimento a forma di **U** verso l'alto.

Per finire montate i due diodi led **DL1 - DL2** collegando il terminale **più lungo** nel foro del circuito stampato indicato con la lettera **A**.

I due terminali della fotoresistenza **FR1** vanno collegati con uno spezzone di filo sui due terminali posti vicino al condensatore poliestere **C1** senza bisogno di rispettare la polarità.

PER TESTARE IL CIRCUITO

Per testare questo circuito vi consigliamo di applicare sopra la **fotoreistenza** una minuscola scatola in modo da **oscurarla**.

A questo punto potete ruotare il cursore del trimmer **R4** fino a far **accendere** il diodo **DL2**.

Ottenuta questa condizione, quando, alzando la scatola, illuminerete la fotoresistenza vedrete il led **DL2 spegnersi** e ricoprendo la fotoresistenza con la scatola per fare **buio** lo vedrete **riaccendersi**.

Se volete che il relè si **ecciti** con una **semioscurezza** potrete sollevare leggermente la scatola in modo da far passare al suo interno un po' di luce, poi ruotare il cursore di **R4** fino a far **accendere** nuovamente il diodo led **DL2**.

Abbiamo utilizzato il relè come interruttore per poter **accendere** delle lampadine da **220 volt** di notte e spegnerle di giorno.

NOTA IMPORTANTE: prima di collegare alla morsettiera del relè una tensione di **220 volt** dovete racchiudere il **circuito** dentro una scatola di **plastica** in modo da **isolarlo**, perché sulle piste in rame scorre la tensione di rete dei **220 volt** ed è alquanto **pericoloso** toccarle con le **mani**.

In sostituzione della tensione di rete potete usare una normale **pila da 4,5 volt** ed una lampadina a bassa tensione.

Se collegate i due fili nei morsetti **A - C** la lampadina rimane **accesa** di giorno e si **spegne** non appena fa buio.

Se collegate i due fili nel morsetti **C - B** la lampadina rimane **spenta** di giorno e si **accende** non appena fa buio.

COSTO di REALIZZAZIONE

Tutti i componenti necessari per la realizzazione del circuito siglato **LX.5024** (vedi fig.609) compreso il circuito stampato L.18.000

Costo del solo stampato **LX.5024** L. 3.800

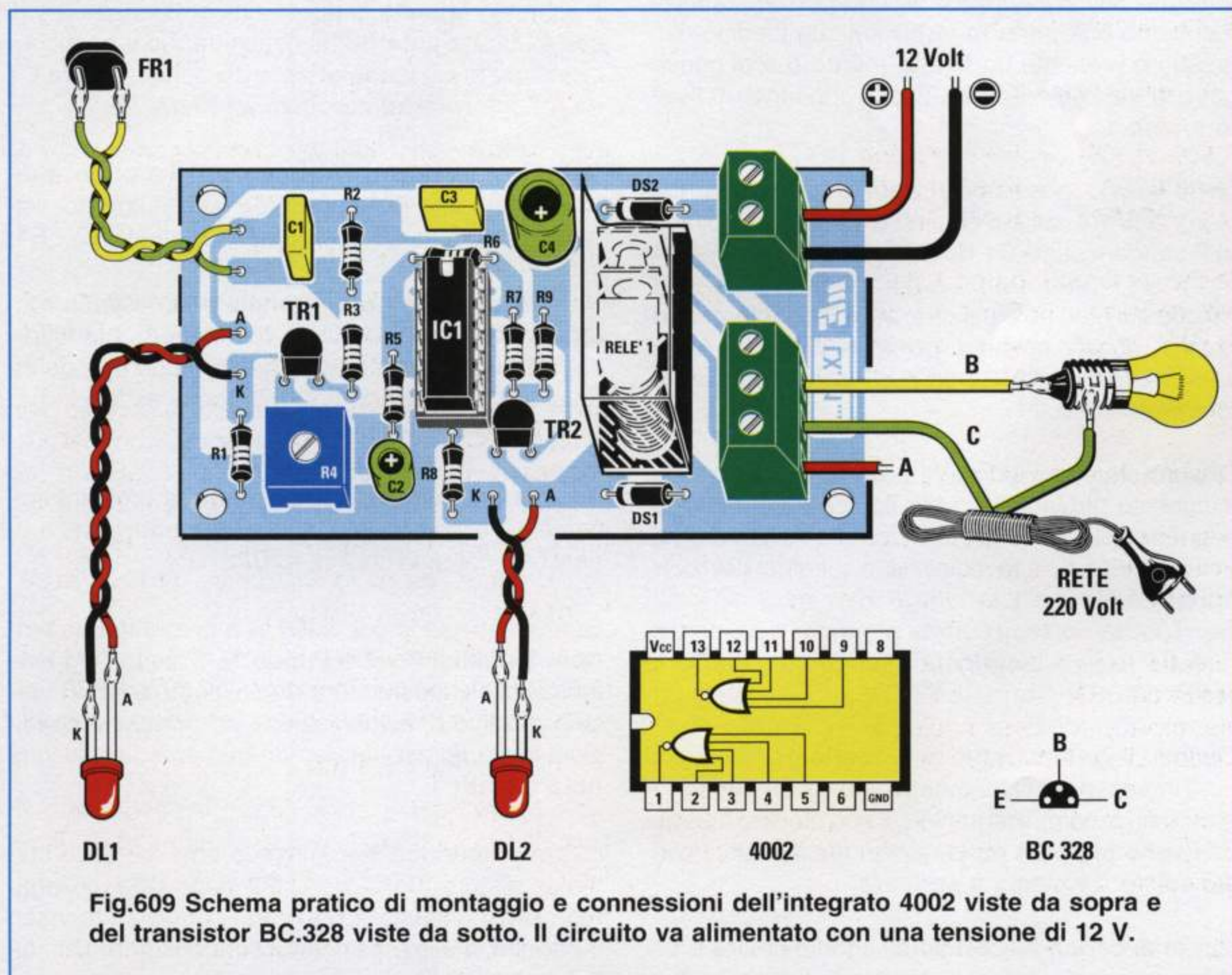
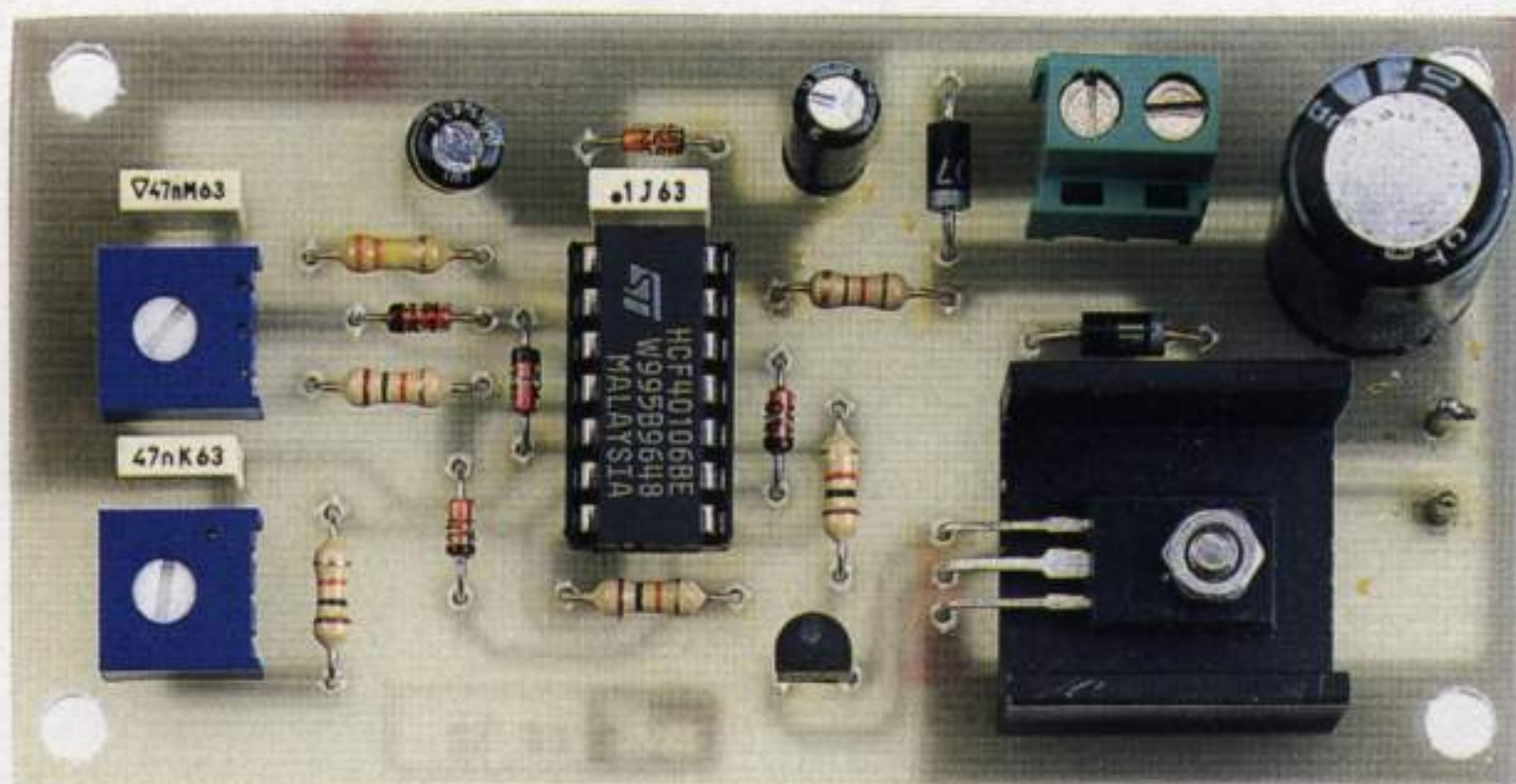


Fig.609 Schema pratico di montaggio e connessioni dell'integrato 4002 viste da sopra e del transistor BC.328 viste da sotto. Il circuito va alimentato con una tensione di 12 V.



SIRENA BITONALE DIGITALE LX.5025

Con un integrato digitale tipo **40106** contenente **6 inverter** e due **transistor NPN** possiamo realizzare una piccola, ma interessante **sirena bitonale**.

Guardando lo schema elettrico riportato in fig.610 non è facile riuscire a capire come funziona, ma noi ve lo spiegheremo nel modo più semplice possibile ed alla fine tutto risulterà comprensibilissimo.

Iniziamo subito ricordandovi che non appena alimentiamo una porta **inverter** sul suo piedino d'ingresso è presente un **livello logico 0** e di conseguenza sul suo piedino d'uscita abbiamo un **livello logico 1**.

Detto questo, possiamo iniziare la descrizione dalla porta **IC1/A** sul cui piedino d'ingresso è collegato il condensatore **C1** da **4,7 microfarad**.

Poiché sul piedino d'uscita **2** abbiamo un **livello logico 1**, questa tensione **positiva** passando attraverso la resistenza **R1** va a caricare il condensatore elettrolitico **C1**.

Quando il condensatore si è **caricato** sul piedino d'ingresso ritroviamo un **livello logico 1** e di conseguenza sul suo piedino d'uscita ritroviamo un **livello logico 0**, che equivale a piedino **cortocircuitato a massa**.

Con l'uscita **cortocircuitata a massa** il condensatore **C1** inizia a **scaricarsi**, sempre attraverso la resistenza **R1**.

Quando il condensatore si è **scaricato**, sul piedino d'ingresso ritroviamo nuovamente un **livello logico 0** ed automaticamente sul suo piedino d'uscita un **livello logico 1** ed in questa condizione il condensatore **C1** ritorna a **caricarsi**.

Il ciclo di **carica** e **scarica** del condensatore **C1** si ripete all'infinito e quindi dal piedino d'uscita **2** di

IC1/A fuoriesce un segnale ad **onda quadra** che i due diodi **DS1 - DS2** applicano sugli ingressi dei due inverter **IC1/B** e **IC1/C**.

Anche questi due **inverter** hanno sui loro ingressi un condensatore (vedi **C2 - C3**) collegato alla loro uscita tramite una resistenza ed un trimmer (vedi **R2 - R3** ed **R4 - R5**).

Poiché la **capacità** di questi due condensatori è di soli **47.000 picofarad**, si caricheranno e scaricheranno molto più **velocemente** del condensatore **C1** da **4,7 microfarad** collegato ad **IC1/A**.

Per questo motivo la **frequenza** delle **onde quadre** genera una **nota acustica** udibile che possiamo variare di **tonalità** ruotando i trimmer **R2 - R4**.

Per ottenere una **nota bitonale** è necessario ruotare i due trimmer in modo da ottenere due diverse **note**, inoltre dobbiamo fare in modo che quando si ascolta la **nota** di **IC1/B** non si ascolti la nota di **IC1/C** e viceversa.

A questa commutazione **automatica** provvedono, come ora vi spiegheremo, le **onde quadre** che fuoriescono dal piedino **2** di **IC1/A**.

Quando sul piedino **2** di **IC1/A** è presente una tensione **positiva (livello logico 1)**, il diodo **DS1** cortocircuita il condensatore **C2** collegato a **IC1/B** verso il positivo di alimentazione ed in queste condizioni lo stadio oscillatore non può emettere alcuna **nota acustica**.

La **nota acustica** viene invece emessa dallo stadio oscillatore **IC1/C**, perché il diodo **DS2**, collegato in senso inverso a **DS1**, non cortocircuita verso il positivo di alimentazione il condensatore **C3** collegato ad **IC1/C**.

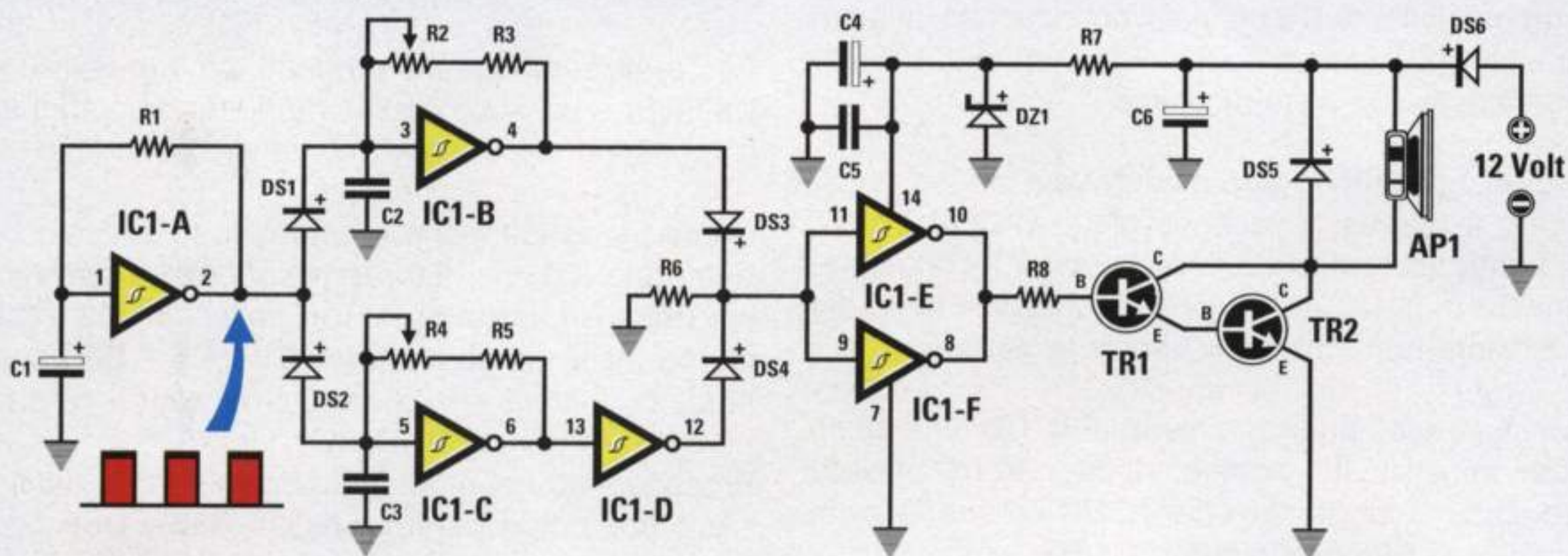
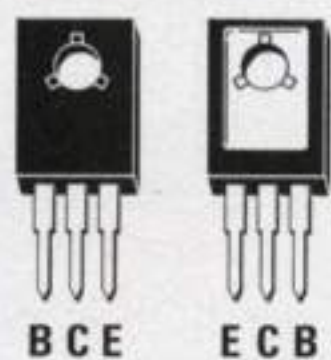
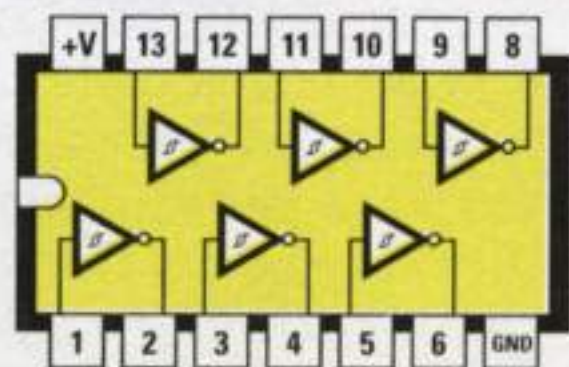


Fig.610 Schema elettrico della sirena. Questo circuito non eroga una elevata potenza.

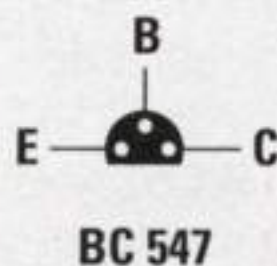
R1 = 330.000 ohm	C1 = 4,7 mF elettrolitico	DS3 = diodo tipo 1N.4150
R2 = 100.000 ohm trimmer	C2 = 47.000 pF poliestere	DS4 = diodo tipo 1N.4150
R3 = 10.000 ohm	C3 = 47.000 pF poliestere	DS5-DS6 = diodi tipo 1N.4007
R4 = 100.000 ohm trimmer	C4 = 47 mF elettrolitico	DZ1 = zener tipo 8,2 V 1/2 watt
R5 = 10.000 ohm	C5 = 100.000 pF poliestere	TR1 = NPN tipo BC.547
R6 = 10.000 ohm	C6 = 1.000 mF elettrolitico	TR2 = NPN tipo BD.377
R7 = 120 ohm	DS1 = diodo tipo 1N.4150	AP1 = altoparlante 8 ohm
R8 = 1.000 ohm	DS2 = diodo tipo 1N.4150	IC1 = C/Mos 40106



BD 377



40106



BC 547

Fig.611 Connessioni dei transistor BD.377-BC.547 e dell'integrato 40106.

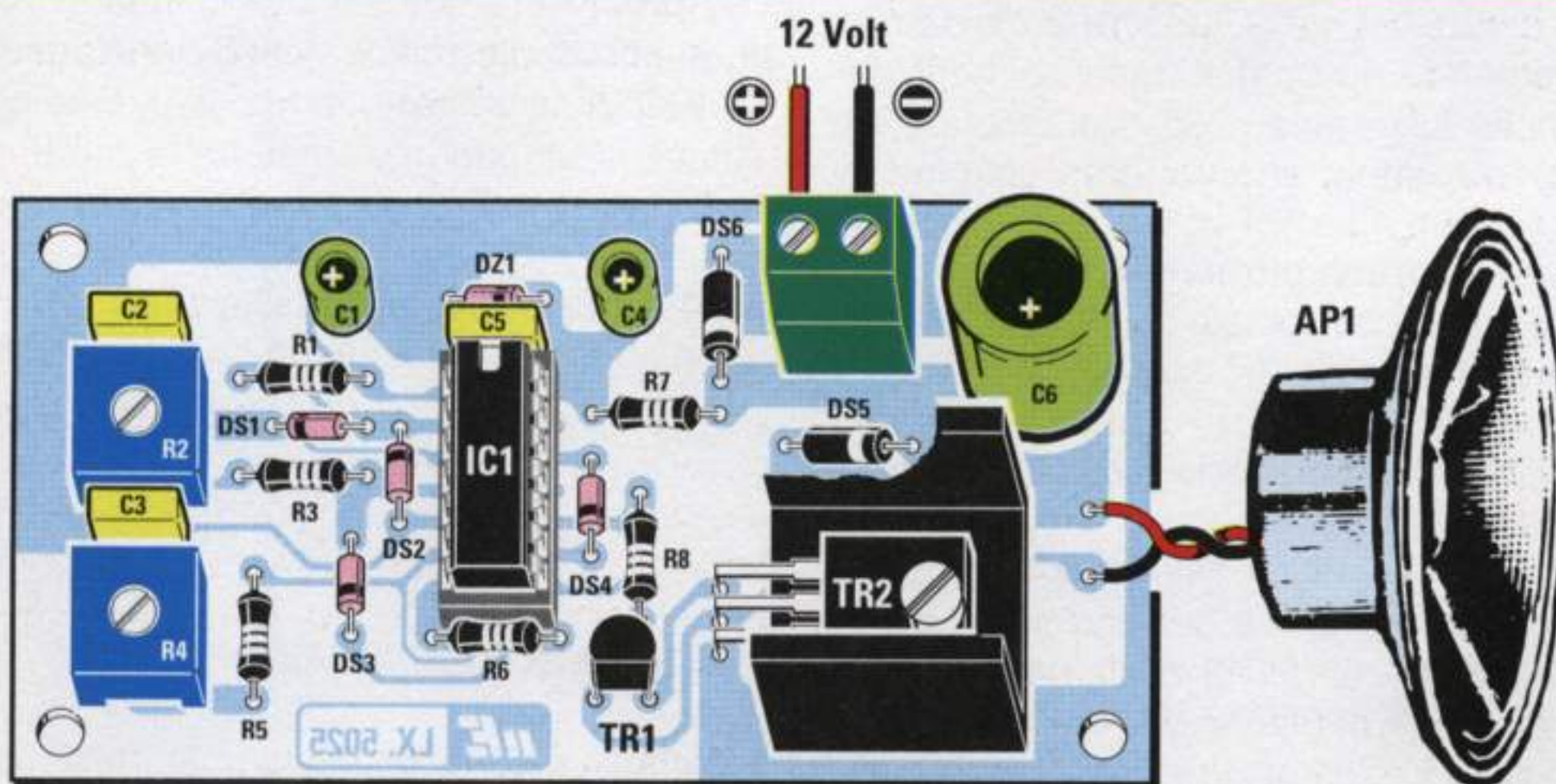


Fig.612 Schema pratico di montaggio. I trimmer R2 - R4 servono per regolare la NOTA.

Quando sul piedino 2 di **IC1/A** è presente un **livello logico 0**, il diodo **DS1** toglie il cortocircuito sul condensatore **C2**, quindi lo stadio oscillatore **IC1/B** può emettere la sua **nota acustica**.

Poiché un **livello logico 0** equivale a piedino 2 collegato a **massa**, il secondo diodo **DS2** automaticamente **cortocircuita** verso **massa** il condensatore **C3** di **IC1/C** ed in queste condizioni lo stadio oscillatore non emette alcuna **nota acustica**.

Concludendo, quando l'inverter **IC1/B** emette la **nota** acustica il secondo inverter **IC1/C** rimane **bloccato**; quando l'inverter **IC1/C** emette la **nota** acustica si **blocca** l'inverter **IC1/B**.

Quando sull'uscita di **IC1/B** è presente un **livello logico 1** la tensione **positiva** passando attraverso il diodo **DS3** raggiunge i piedini d'ingresso degli inverter **IC1/E - IC1/F**, collegati in **parallelo** per ottenere in uscita un segnale di maggiore potenza.

Quando sull'uscita di **IC1/C** è presente un **livello logico 0**, il secondo inverter **IC1/D** lo inverte e sulla sua uscita ritroviamo un **livello logico 1**, vale a dire una tensione **positiva**, che, passando attraverso il diodo **DS4**, raggiunge i due piedini d'ingresso degli inverter **IC1/E - IC1/F**.

Sulle uscite dei due inverter finali **IC1/E - IC1/F** ritroviamo una di seguito all'altra l'onda quadra della **nota** emessa da **IC1/B** e quella emessa da **IC1/C** che raggiungono la **Base** del transistor **TR1** per essere amplificate.

Da questo transistor passano sul secondo transistor **TR2** per essere amplificate in **potenza** tanto da poter pilotare un piccolo altoparlante.

Come potete notare questi due transistor sono degli **NPN**, perché la **freccia** posta sull'**Emettitore** è rivolta verso l'esterno.

Per alimentare la **sirena bitonale** occorre una tensione di **12 volt** che potete prelevare dal kit **LX.5004** presentato nella **7° Lezione**.

Il diodo **DS6** posto in **serie** alla tensione **positiva** dei **12 volt** serve per proteggere il circuito nel caso si invertisse la polarità di alimentazione.

Il diodo **DS5**, posto in parallelo all'altoparlante, serve per proteggere il transistor da eventuali extra-tensioni.

Il diodo zener **DZ1** posto dopo la resistenza **R7** **stabilizza** la tensione sul piedino 14 di **IC1**, cioè dell'integrato **40106**, sul valore di **8,2 volt**.

REALIZZAZIONE PRATICA

Per realizzare questo progetto procuratevi il kit **LX.5025** e sul suo circuito stampato montati tutti i componenti disponendoli come visibile in fig.612.

Come primo componente montate lo zoccolo per l'integrato **IC1**, poi tutte le **resistenze**, i due trimmer **R2 - R4**, i **condensatori** poliestere **C2 - C3 - C5** ed infine gli **elettrolitici** **C1 - C4 - C6** rispettando la polarità **+/-** dei due terminali.

Proseguendo nel montaggio inserite i due diodi al silicio con corpo **plastico** siglati **DS5 - DS6** rivolgendo il lato contornato da una **fascia bianca** come visibile nello schema pratico di fig.612, poi i quattro diodi con corpo in **vetro** **DS1 - DS2 - DS3 - DS4** rivolgendo il lato contornato da una **fascia nera** sempre come visibile nello stesso disegno.

Il diodo **zener** **DZ1**, che ha corpo in vetro, si distingue dagli altri diodi perché sul suo corpo è stampigliata la sigla **8V2**.

La **fascia nera** di questo diodo zener, che andrà posto dietro il condensatore **C5**, va rivolta a destra.

Dopo aver montato la morsettiera per entrare con la tensione dei **12 volt** potete inserire il transistor **TR1** rivolgendo la parte **piatta** del suo corpo verso il **basso**, poi il transistor di potenza **TR2** rivolgendo il suo **lato metallico** verso la piccola aletta di raffreddamento a **U**.

Per completare il circuito inserite l'integrato **IC1** nel suo zoccolo rivolgendo la tacca di riferimento a forma di **U** verso **C5**, quindi con due spezzoni di filo collegate il piccolo **altoparlante** al circuito.

A questo punto potete collegare alla morsettiera i **12 volt** di alimentazione rispettando la polarità **+/-** e subito l'altoparlante emetterà la caratteristica **nota bitonale** delle sirene dei vigili del fuoco.

Potete modificare la tonalità delle note ruotando sperimentalmente i cursori dei trimmer **R2 - R4**.

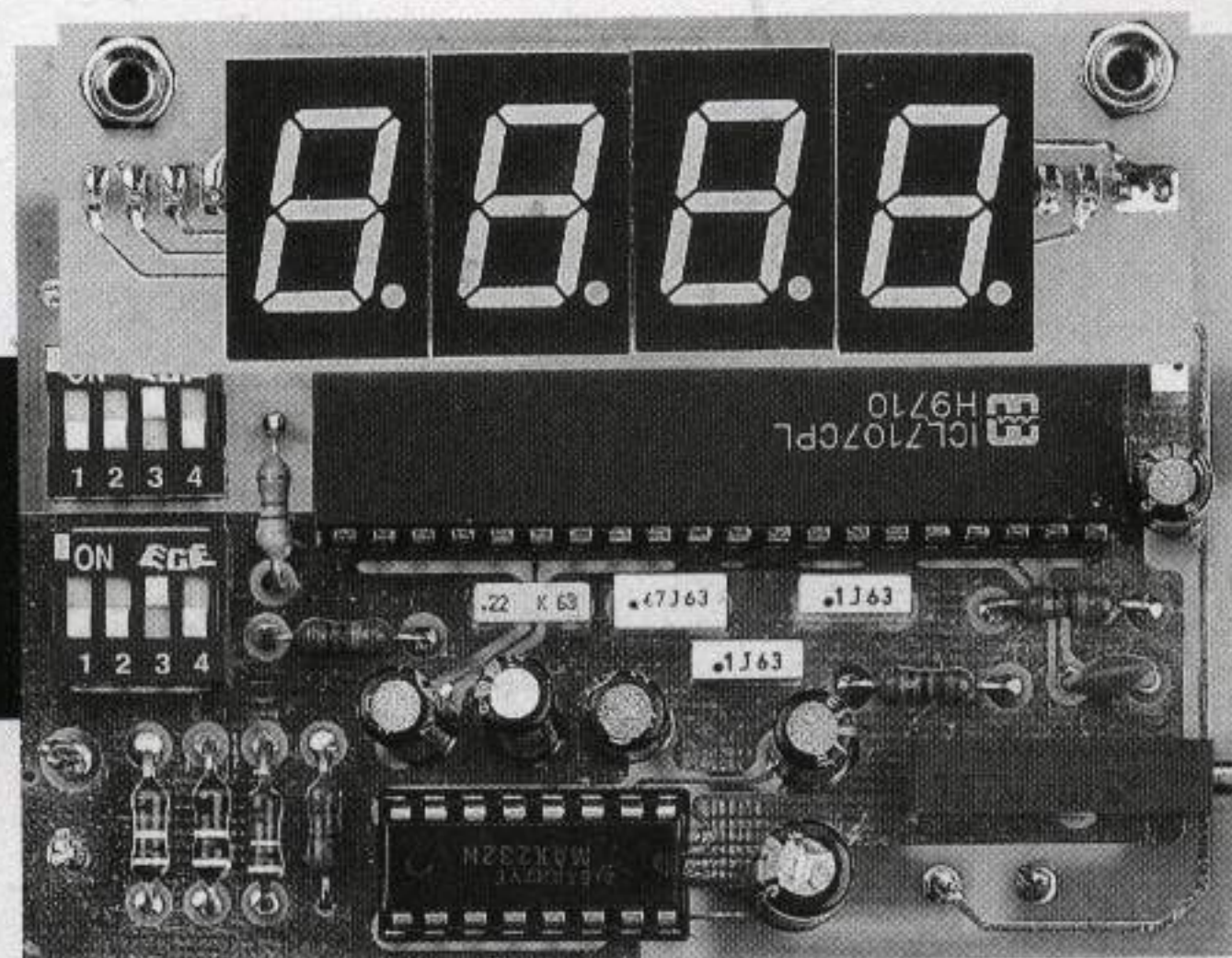
COSTO di REALIZZAZIONE

I componenti necessari per la realizzazione del progetto siglato **LX.5025** (vedi fig.612) compreso il circuito stampato e l'altoparlante L.23.000

Costo del solo stampato **LX.5025** L. 4.000

VOLTMETRO

Fig.1 Foto del voltmetro digitale a 3 cifre e mezzo.



In certe apparecchiature industriali in sostituzione dei comuni voltmetri a **lancetta** vengono utilizzati dei voltmetri a **display**.

Questi voltmetri, che si possono reperire in commercio senza grosse difficoltà, risultano tarati ma per una sola tensione **fissa** di fondo scala, ad esempio **1-20-100 volt**.

Qualcuno di questi voltmetri presenta un altro problema, quello di richiedere **due** diverse tensioni per la propria alimentazione.

L'hobbista, che predilige sempre progetti di una certa adattabilità, vorrebbe un voltmetro **universale** che consenta di cambiare velocemente il valore del fondo scala sul valore richiesto.

Il progetto che vi presentiamo possiede questo requisito, quindi chi fosse interessato ad un voltmetro da pannello dovrà soltanto proseguire nella lettura.

SCHEMA ELETTRICO

Un voltmetro da pannello deve possedere queste caratteristiche fondamentali: risultare affidabile, semplice e di dimensioni ridotte.

Il nostro progetto, come visibile in fig.2, utilizza due soli integrati e due dip-switches per il cambio del fondo scala e della virgola decimale sui display.

L'integrato **IC2**, un **ICL.7107**, è un voltmetro completo in grado di pilotare **3 display** e **1/2**, vale a dire sul **primo** display a sinistra può far apparire il **solo** numero **1** e il segno **negativo** se viene invertita la polarità sui **puntali** d'ingresso.

Questo integrato accetta sul suo piedino d'ingresso **31** una tensione **massima** di **0,2 volt**, corri-

spondente a **200 millivolt**, quindi per misurare delle tensioni di valore superiore è necessario utilizzare un **partitore resistivo** composto dalle resistenze **R2-R3-R4-R5**.

Cortocircuitando la leva **1** dei dip-switches **S1-S2**, potremo misurare qualsiasi tensione da un minimo di **0,1 millivolt** fino ad un massimo di **199,9 millivolt**.

Cortocircuitando la leva **2** dei dip-switches **S1-S2**, potremo misurare qualsiasi tensione da un minimo di **0,001 volt** fino ad un massimo di **1,999 volt**.

Cortocircuitando la leva **3** dei dip-switches **S1-S2**, potremo misurare qualsiasi tensione da un minimo di **0,01 volt** fino ad un massimo di **19,99 volt**.

Cortocircuitando la leva **4** dei dip-switches **S1-S2**, potremo misurare qualsiasi tensione da un minimo di **0,1 volt** fino ad un massimo di **199,9 volt**.

Questo integrato, per funzionare correttamente, deve essere alimentato sul piedino **1** con una tensione **positiva** stabilizzata di **5 volt** e sul piedino **26** con una tensione **negativa** di circa **10-11 volt**.

Per ottenere questa tensione **negativa** disponendo di **5 volt positivi**, abbiamo utilizzato l'integrato siglato **IC1**, un **AD.232**, che fornirà sul suo piedino **6** la tensione **negativa** necessaria per alimentare l'integrato **IC2**.

Il trimmer **multigiri** siglato **R10** collegato al piedino **36** di **IC2**, serve per **tarare** lo strumento tramite una tensione di **riferimento** come vi spiegheremo in seguito.

Per gli **0 volt** non è necessaria nessuna taratura perchè l'integrato la esegue in modo automatico.

Questo preciso voltmetro digitale da pannello provvisto di quattro portate fisse per misurare tensioni continue di 200 millivolt fondo scala oppure di 2-20-200 volt fondo scala, potrà risolvere molti problemi. Facciamo presente che questo voltmetro deve essere alimentato con una sola tensione stabilizzata esterna di 5 volt 250 mA.

DIGITALE da PANNELLO

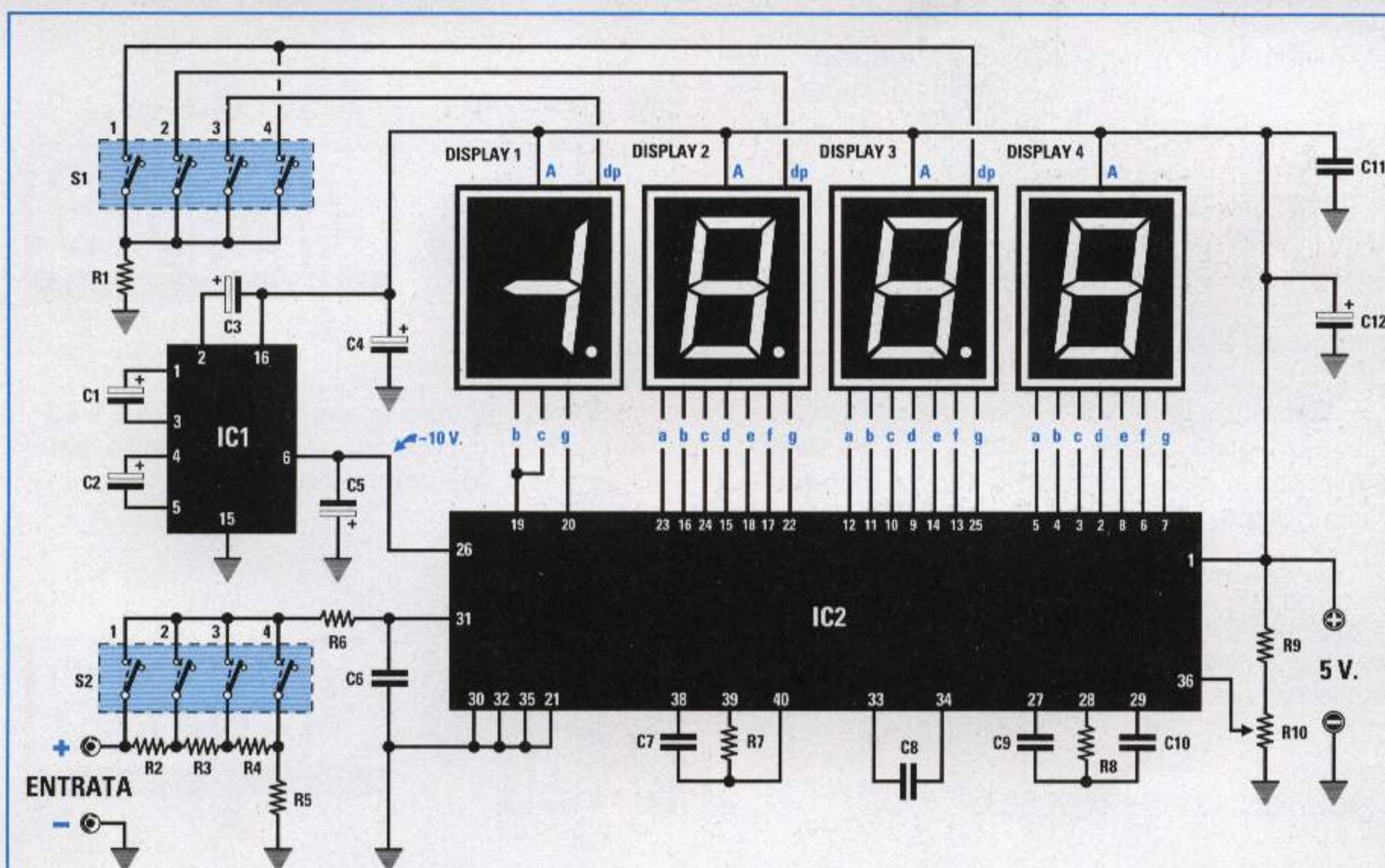


Fig.2 Schema elettrico. Il dip-switch siglato S1 serve per spostare il punto decimale sui display e quello siglato S2 per variare la portata del fondo scala (vedi figg.3-4-5-6).

R1 = 330 ohm 1/4 watt
 R2 = 909.000 ohm 1/4 watt 1%
 R3 = 90.900 1/4 watt 1%
 R4 = 9.090 ohm 1/4 watt 1%
 R5 = 1.010 ohm 1/4 watt 1%
 R6 = 100.000 ohm 1/4 watt 1%
 R7 = 100.000 ohm 1/4 watt 1%
 R8 = 47.000 ohm 1/4 watt
 R9 = 20.000 ohm 1/4 watt 1%
 R10 = 1.000 ohm trimmer
 C1 = 22 mF elettrolitico
 C2 = 22 mF elettrolitico
 C3 = 22 mF elettrolitico
 C4 = 100 mF elettrolitico
 C5 = 22 mF elettrolitico

C6 = 100.000 pF poliestere
 C7 = 100 pF ceramico
 C8 = 100.000 pF poliestere
 C9 = 220.000 pF poliestere
 C10 = 470.000 pF poliestere
 C11 = 100.000 pF poliestere
 C12 = 10 mF elettrolitico
 Display 1 = anodo com. BSA.502RD
 Display 2 = anodo com. BSA.502RD
 Display 3 = anodo com. BSA.502RD
 Display 4 = anodo com. BSA.502RD
 IC1 = integrato AD.232
 IC2 = integrato ICL.7107
 S1 = dip-switch 4 pos.
 S2 = dip-switch 4 pos.

Il dip-switch siglato **S1** posto in alto a sinistra dello schema, serve per accendere il **punto decimale** sui display in funzione della portata prescelta.

Nelle figg.3-4-5-6 riportiamo un esempio di come debbano essere spostate le levette dei due dip-switches per cambiare la portata del fondo scala.

NOTE UTILI

Come per tutti gli strumenti digitali, la cifra che appare sull'ultimo display di **destra** oscilla quasi sempre di ± 1 cifra.

Se misurando una tensione viene **superato** il **massimo** fondo scala, sul primo display di **sinistra** apparirà un **1**, mentre tutti gli altri display risulteranno **spenti**.

Ammessi di aver predisposto il voltmetro sulla portata **20 volt** fondo scala, se misurando una tensione di **21-22-25 volt** sul display di sinistra appare un **1**, sarà necessario passare sulla portata superiore dei **200 volt** fondo scala.

Se misurando una tensione sul primo display di sinistra appare il segno **-**, significa che nei terminali d'ingresso abbiamo inserito la polarità **negativa** nella boccia prevista per la polarità **positiva**.

Toccando con le mani il puntale **positivo**, sui display potrebbero apparire dei **numeri** casuali dovuti a rumore o a cariche elettrostatiche del corpo.

REALIZZAZIONE PRATICA

Per realizzare questo voltmetro occorrono due circuiti stampati, uno siglato **LX.1334**, che serve per montare tutti i **componenti** compresi gli **integrati** ed uno siglato **LX.1334/D** che serve per i **display**.

Se volete iniziare dal circuito stampato **LX.1334**, vi consigliamo di montare come primo componente il **connettore** femmina a **28 piedini**, cercando di eseguire delle saldature perfette e verificando, ad operazione completata, che non vi siano due piedini adiacenti cortocircuitati a causa di una eccessiva quantità di stagno.

Proseguendo nel montaggio inserite i due **zoccoli** per gli integrati **IC1-IC2**, poi i dip-switches **S1-S2** rivolgendoli verso la resistenza **R1** il lato del loro corpo sul quale appare la scritta **ON**.

Dopo questi componenti potete inserire tutte le **resistenze** e poichè quelle di **precisione** hanno **5** o

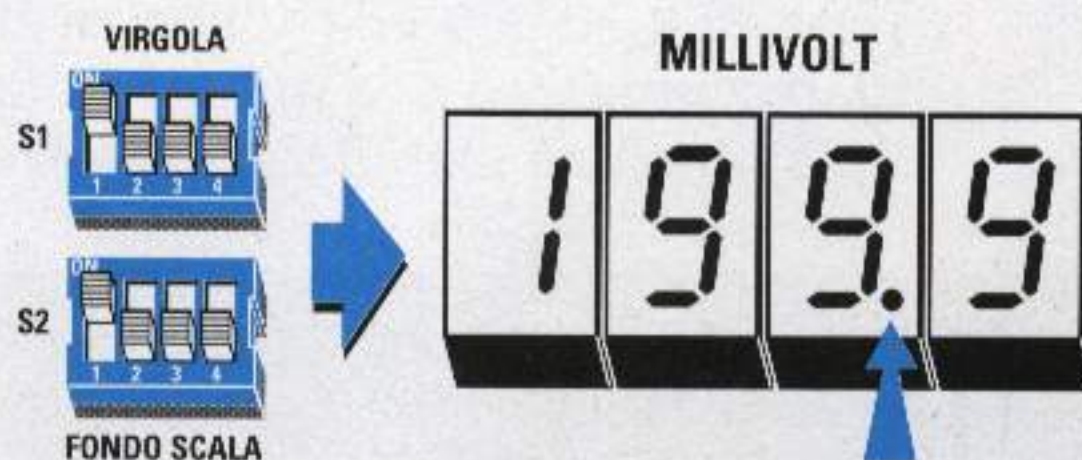


Fig.3 Spostando la prima leva di S1-S2 verso l'alto predisporrete il voltmetro per leggere 199,9 millivolt fondo scala.

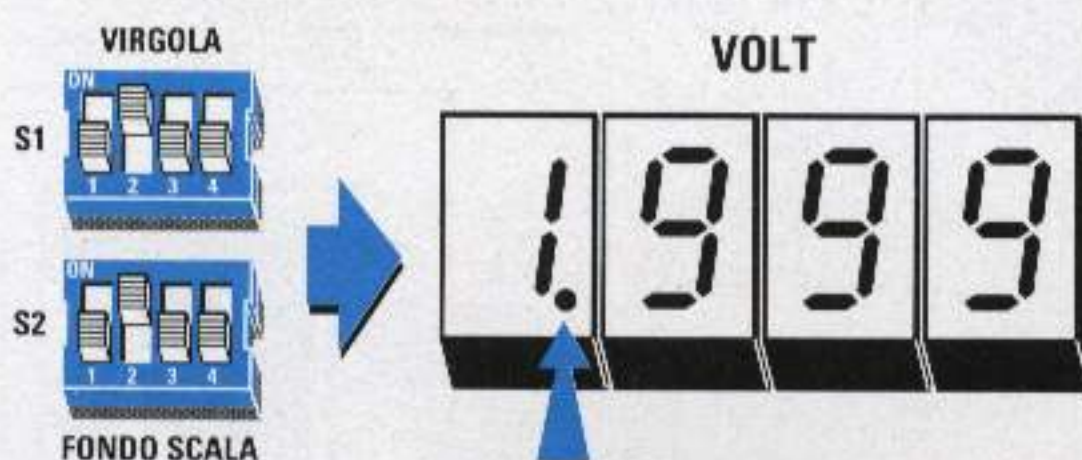


Fig.4 Spostando la seconda leva di S1-S2 verso l'alto predisporrete il voltmetro per leggere 1,999 volt fondo scala.

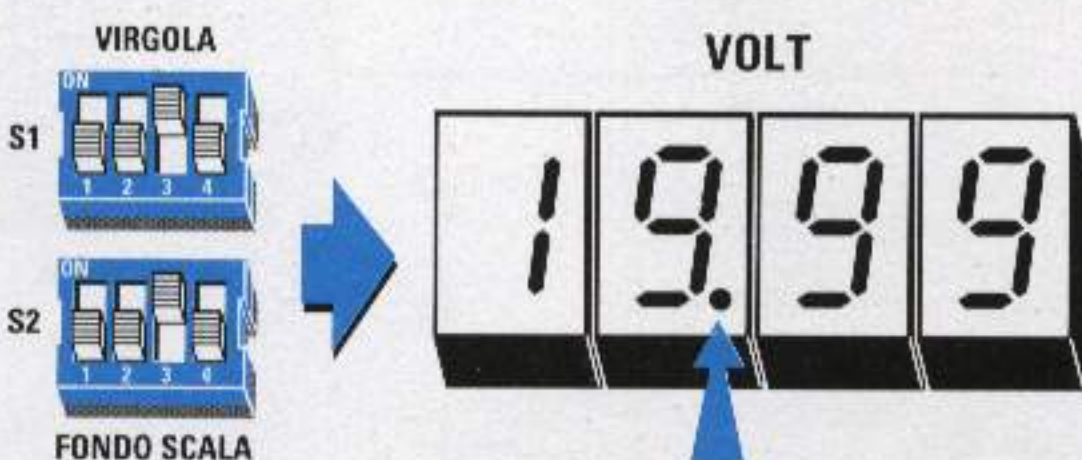


Fig.5 Spostando la terza leva di S1-S2 verso l'alto predisporrete il voltmetro per leggere 19,99 volt fondo scala.

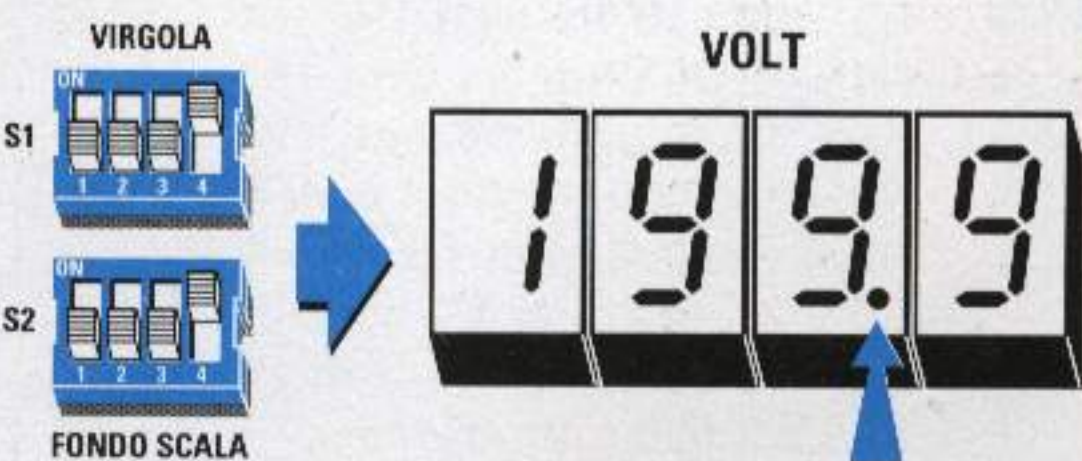


Fig.6 Spostando la quarta leva di S1-S2 verso l'alto predisporrete il voltmetro per leggere 199,9 volt fondo scala.

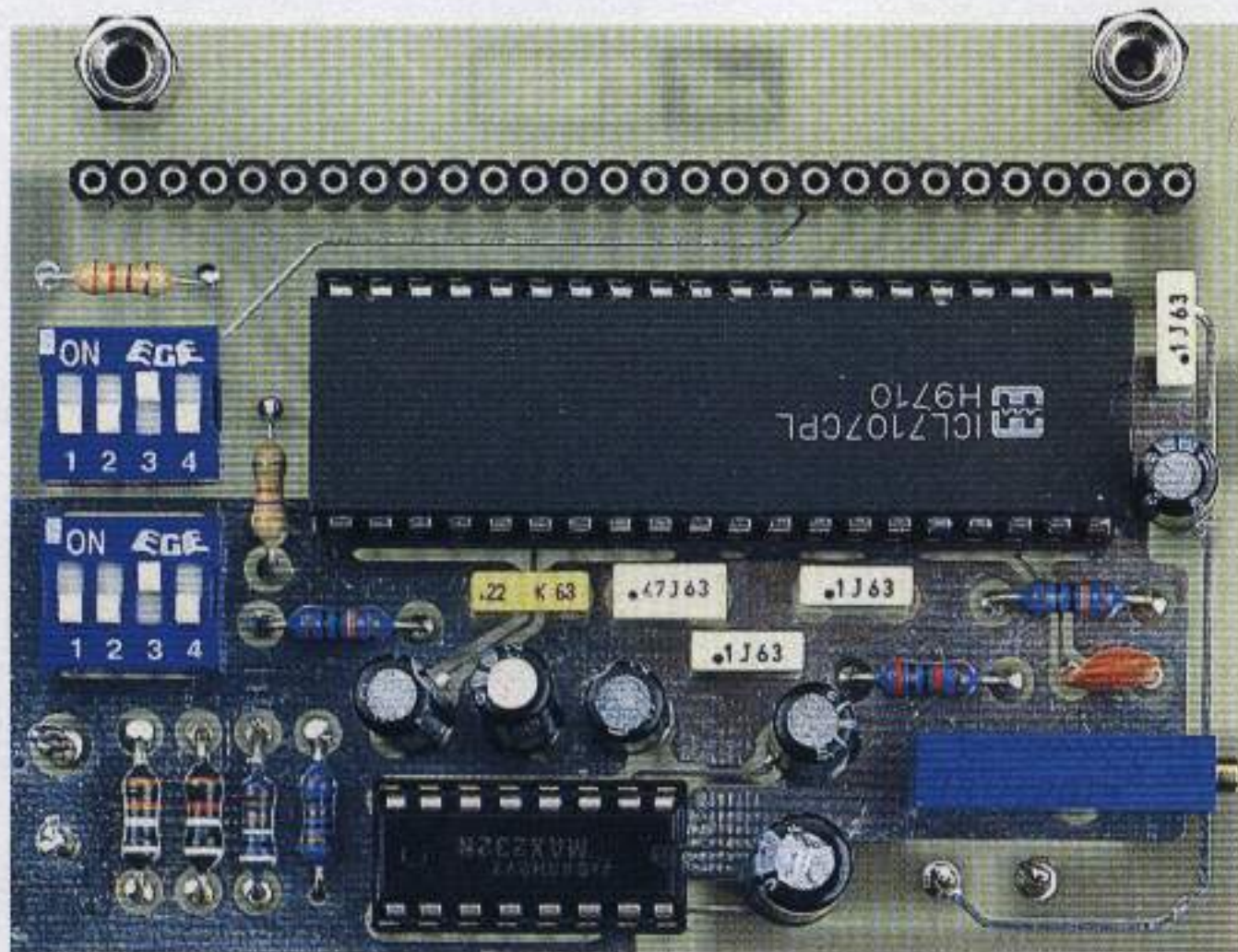


Fig.7 Foto della scheda LX.1334 come si presenta a montaggio ultimato. Nel connettore femmina, posto sopra l'integrato IC2, andrà inserita la scheda dei display visibile in fig.8.

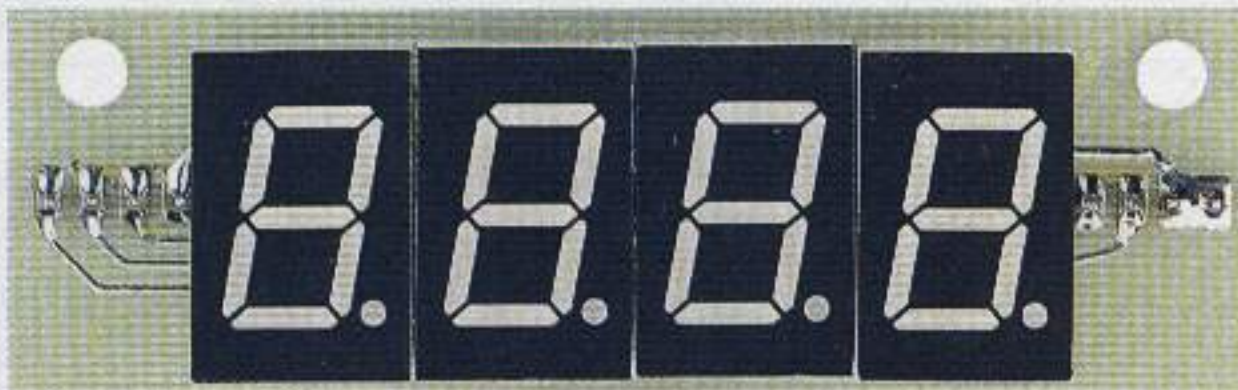


Fig.8 Foto della scheda display siglata LX.1334/D che andrà inserita nella scheda LX.1334.

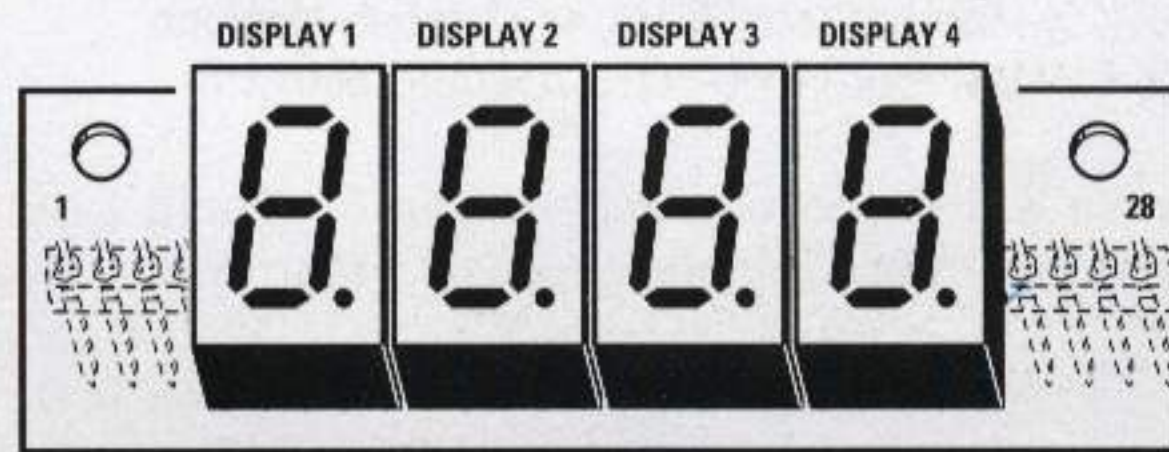
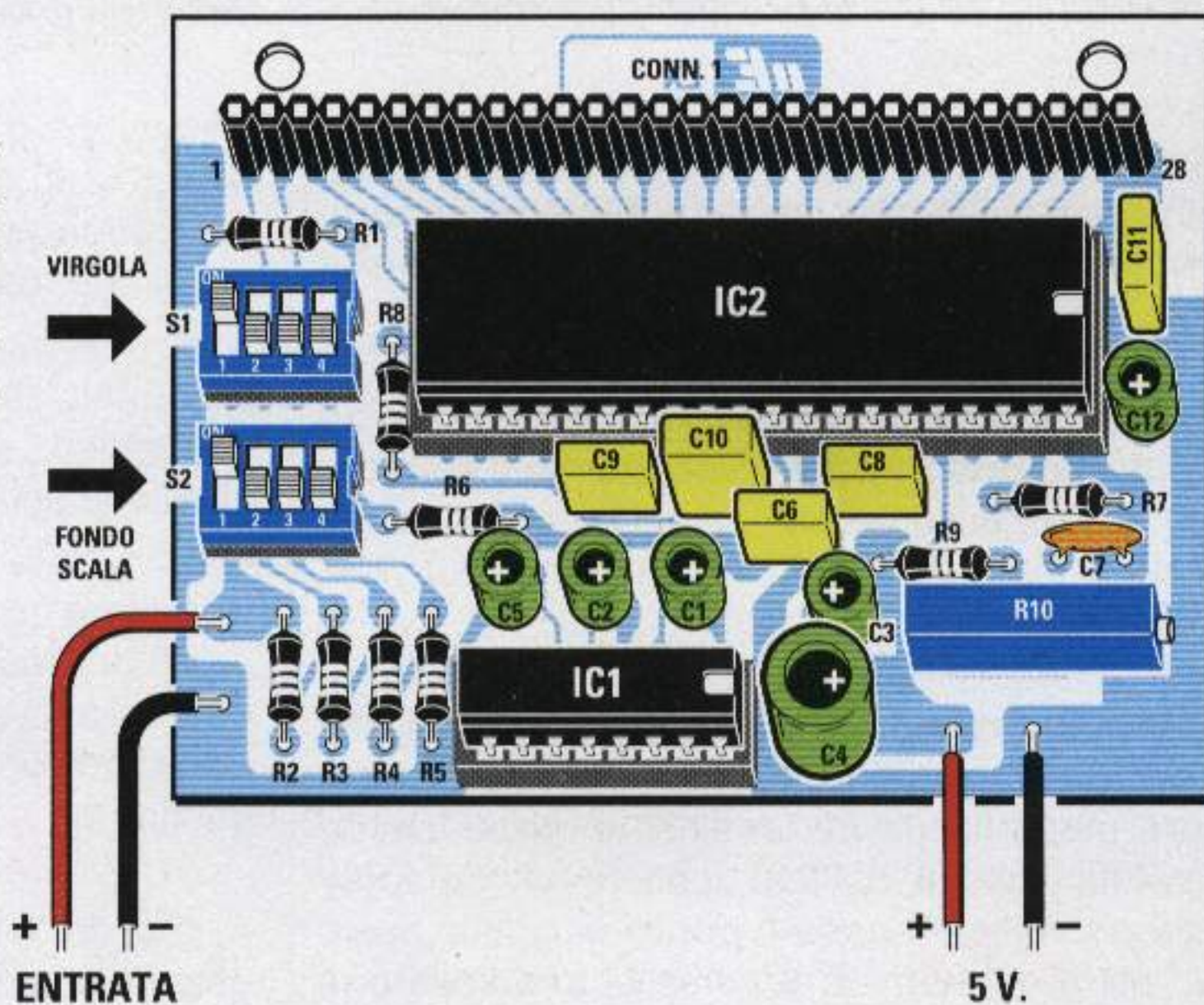


Fig.9 Schema pratico di montaggio delle due schede necessarie per realizzare questo voltmetro da pannello. Il trimmer multigiri siglato R10 visibile in basso a destra serve per tarare il fondo scala dello strumento.



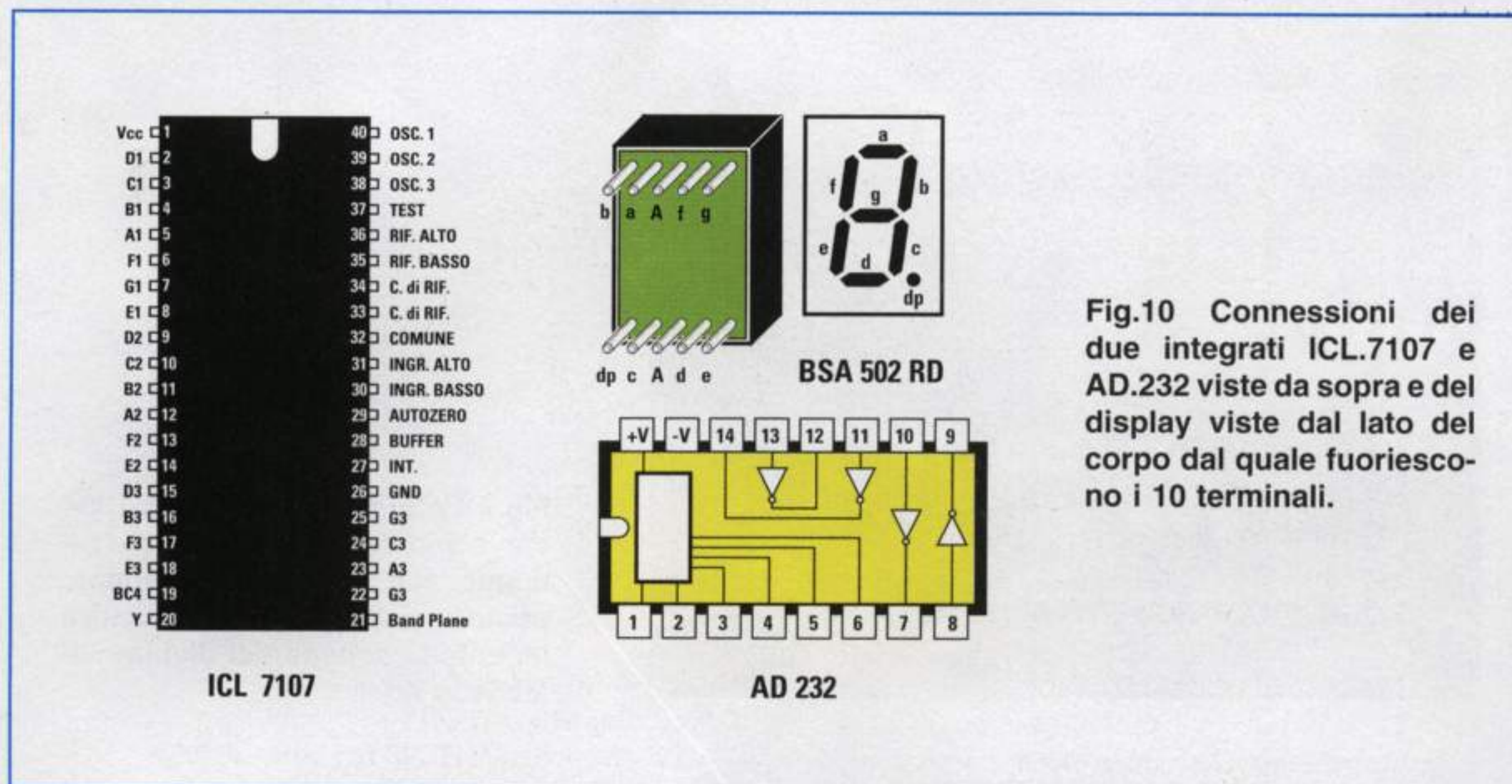


Fig.10 Connessioni dei due integrati ICL.7107 e AD.232 viste da sopra e del display viste dal lato del corpo dal quale fuoriescono i 10 terminali.

6 fasce di colore che non tutti riescono a decifrare, indichiamo qui di seguito i vari colori:

- R2 - 909K = Bianco-Nero-Bianco-Arancio-Marrone
- R3 - 90,9K = Bianco-Nero-Bianco-Rosso-Marrone
- R4 - 9,09K = Bianco-Nero-Bianco-Marrone-Marrone
- R5 - 1,01K = Marrone-Nero-Marrone-Marrone-Marrone
- R6 - 100K = Marrone-Nero-Nero-Arancio-Marrone

Nota = Se sul corpo è presente una 6° fascia questa sarà sempre di colore Rosso o Marrone.

Dopo le resistenze potete inserire tutti i **condensatori** compresi quelli **elettrolitici**, rispettando la polarità dei loro due terminali, quindi il **trimmer** multigiri **R10**.

Completato il montaggio di tutti i componenti, potete inserire nei rispettivi zoccoli i due integrati rivolgendo la tacca di riferimento a forma di **U** presente sul loro corpo verso destra.

Dopo aver inserito l'integrato **IC2**, verificate con attenzione che **tutti** i piedini risultino entrati perfettamente nei fori dello zoccolo, perchè può accadere che uno o due di essi, anzichè entrarvi, si allarghino verso l'esterno.

Per completare il voltmetro dovete montare sul piccolo circuito stampato **LX.1334/D**, da un lato il **connettore maschio** da 29 terminali e, dopo averne saldati tutti i piedini, dal lato opposto tutti i **display** rivolgendo verso il **basso** il **punto** decimale posto sulla destra del numero **8** come potete vedere in fig.9.

Dopo averne saldati i piedini, potete innestare il connettore **maschio** nel connettore **femmina** presente sullo stampato base **LX.1334** e a questo punto il vostro voltmetro risulterà già operativo anche se dovete ancora tarare il **trimmer R10**.

TARATURA trimmer R10

Prima di tarare questo trimmer, commutate i due dip-switches **S1-S2** sulla portata dei **20 volt** fondo scala (vedi fig.5).

Se avete un piccolo alimentatore in grado di fornire una tensione stabilizzata di **5 volt**, collegatelo al voltmetro facendo attenzione a **non** invertire la polarità dei due fili.

Se avete a disposizione una pila da **9 volt** oppure da **4,5 volt**, collegatela ai due fili di entrata e subito vedrete apparire il valore della tensione sui display che, come noterete, sono di colore **verde**.

È normale che il valore di tensione visualizzato non corrisponda alla realtà, perchè questa condizione si ottiene soltanto dopo aver **tarato** il trimmer **R10**.

Per tarare questo trimmer dovete utilizzare una tensione di circa **15-18 volt**, che potrete prelevare da un qualsiasi alimentatore.

Se non disponete di un alimentatore, potete usare anche una normale pila da **9 volt**.

Ai capi dell'alimentatore dovete applicare un **tester** esterno in modo da leggere la tensione **esatta**, che potrebbe risultare ad esempio di **17,65 volt**.

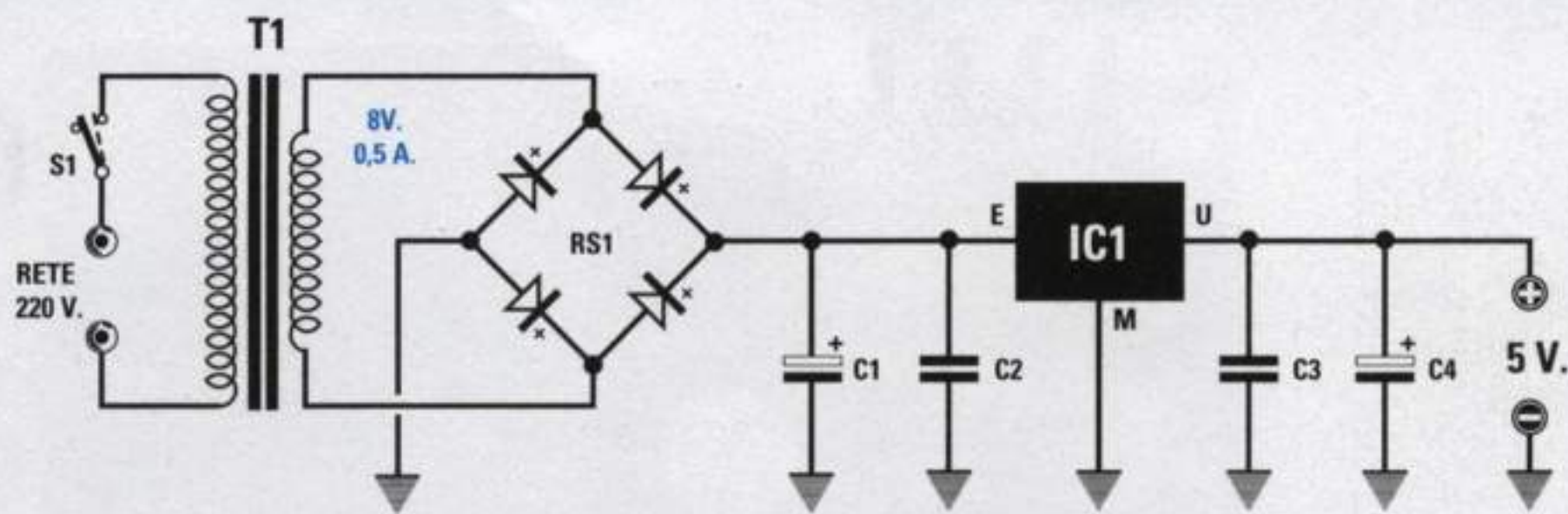


Fig.11 Poichè questo voltmetro va alimentato con una tensione stabilizzata di 5 volt, se non disponete di tale tensione vi consigliamo di usare questo semplice schema.

ELENCO COMPONENTI LX.1335

- C1 = 1.000 mF elettrolitico
- C2 = 100.000 pF poliestere
- C3 = 100.000 pF poliestere
- C4 = 470 mF elettrolitico

- RS1 = ponte raddr. 100 V 1 A
- IC1 = integrato uA.7805
- T1 = trasform. 5 watt (T005.01) sec. 8V. 0,5A.
- S1 = interruttore

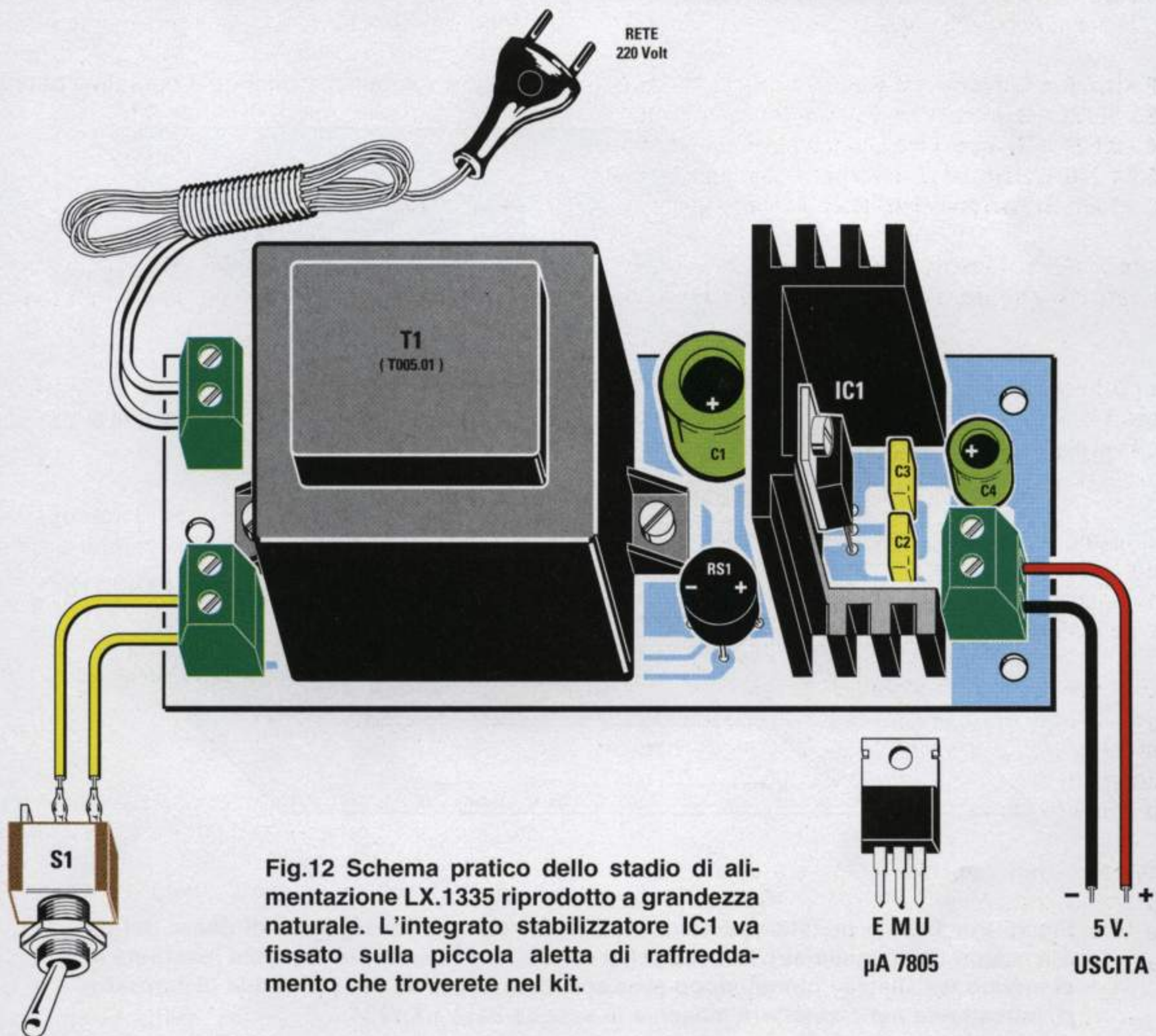


Fig.12 Schema pratico dello stadio di alimentazione LX.1335 riprodotto a grandezza naturale. L'integrato stabilizzatore IC1 va fissato sulla piccola aletta di raffreddamento che troverete nel kit.

Fig.13 Foto dello stadio di alimentazione LX.1335.

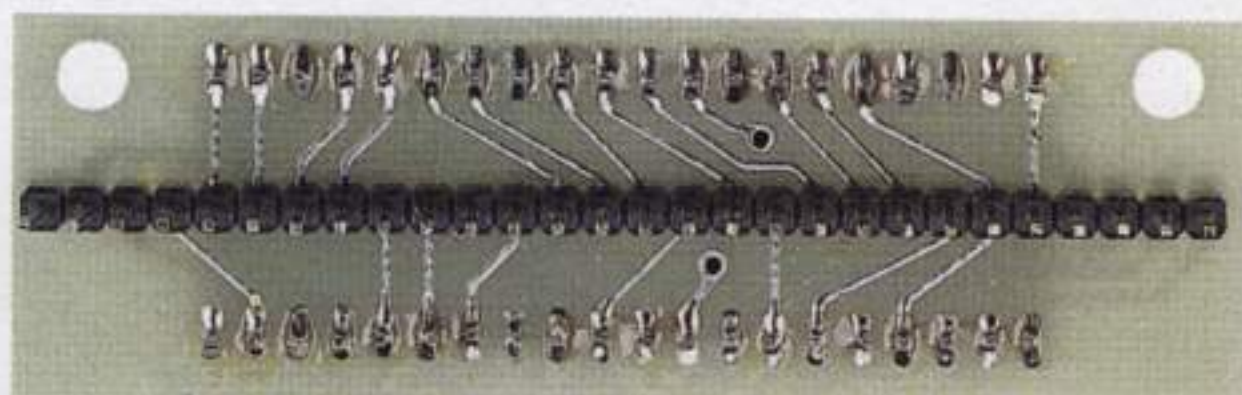


Fig.14 Sul retro della scheda display va fissato il connettore maschio da innestare nella scheda base siglata LX.1334.

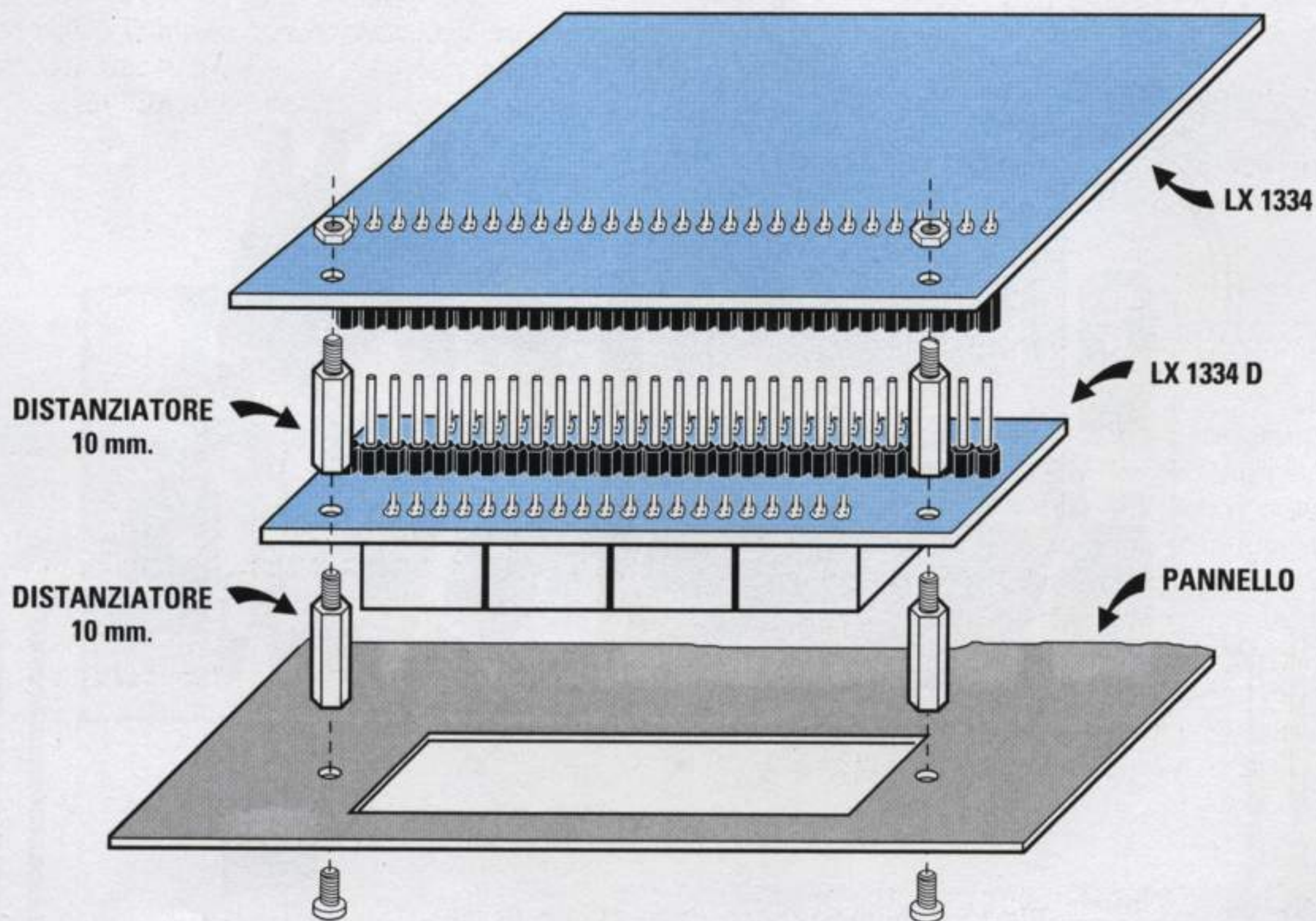


Fig.15 Per fissare questo voltmetro su un pannello, vi consigliamo di usare dei distanziatori da 10 millimetri. Nei due primi distanziatori fissati sul pannello inserirete lo stampato dei Display quindi, dopo aver applicato sopra ad esso altri due distanziatori, innesterete nel connettore maschio la scheda base LX.1334.

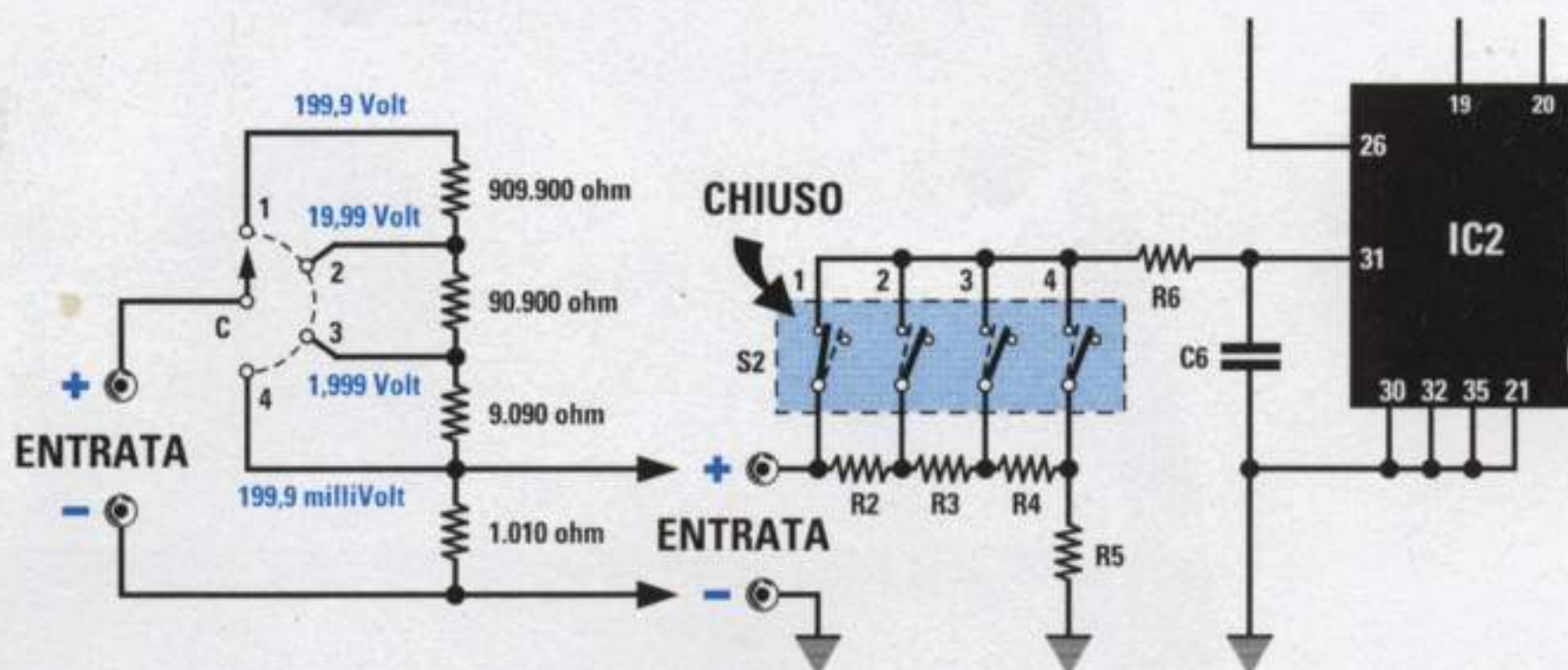


Fig.16 Se volete utilizzare un commutatore rotativo per commutare le 4 portate, potrete collegarlo direttamente all'ingresso, non dimenticando di commutare il dip-switch S2 sulla portata 200 millivolt (vedi fig.3). Nei terminali del commutatore rotativo dovrete inserire 5 resistenze di precisione del valore indicato nello schema. Tenete questi collegamenti esterni molto corti per evitare di captare dei disturbi.

Anche se usate una pila da **9 volt** dovete controllare la sua tensione, perchè questa potrebbe essere di **8,4 volt** oppure di **8,7 volt**.

Conoscendo l'**esatta** tensione, dovete ruotare lentamente il cursore del trimmer multigiri **R10** fino a leggere sui display la stessa tensione riportata sul **tester** preso come riferimento.

Se desiderate effettuare questa modifica, **non** è necessario che togliate i **dip-switches**, ma è sufficiente che colleghiate ai due terminali d'ingresso il **partitore resistivo** riprodotto in fig.16, non dimenticando di spostare verso l'**alto** la levetta del **dip-switch S2** sulla portata **200 millivolt**.

L'ALIMENTATORE LX.1335

Se non disponete di un piccolo alimentatore in grado di erogare **5 volt 0,5 amper**, vi consigliamo di prendere in considerazione lo schema riprodotto in fig.11, che utilizza un piccolo trasformatore più un integrato stabilizzatore **uA.7805**, che dovete fissare sopra ad una piccola aletta di raffreddamento (vedi fig.12).

Quando collegherete l'uscita dell'alimentatore ai terminali del voltmetro, fate attenzione a non invertire il terminale **positivo** con il **negativo**.

MODIFICHE che potete APPORTARE

Sappiamo bene che, come è accaduto per altri progetti simili, qualcuno vorrà tentare di modificare il nostro schema togliendo i due **dip-switches** ed inserendo in sostituzione di essi un **commutatore rotativo**.

COSTO di REALIZZAZIONE

Tutti i componenti necessari per realizzare lo stadio base **LX.1334** e l'**LX.1334/D**, cioè i circuiti stampati, i due integrati **IC1-IC2**, i connettori, i due **dip-switches**, tutti i condensatori e le resistenze comprese quelle di **precisione**, il trimmer **R10** e quattro display di **colore verde** L. 57.000

Tutti i componenti necessari per realizzare lo stadio di alimentazione **LX.1335**..... L. 26.000

Costo del solo stampato **LX.1334**..... L. 6.600
 Costo del solo stampato **LX.1334/D** L. 2.500
 Costo del solo stampato **LX.1335**..... L. 5.000

Ai prezzi soprariportati, già comprensivi di IVA, andranno aggiunte le sole spese di spedizione a domicilio.

Fig.1 Foto del Generatore BF completo di mobile.



UN GENERATORE di BF

Per coloro che non pretendono costosi strumenti di misura, ma si accontentano di qualcosa di più economico che svolga le stesse funzioni, abbiamo progettato questo Generatore BF in grado di fornire delle onde sinusoidali-quadre-triangolari da 10 Hz fino a 50.000 Hz.

Anche se sono molti coloro che ci chiedono strumenti di tipo **professionale** nonostante il loro costo sia alquanto elevato, non dimentichiamo che vi sono moltissimi piccoli laboratori e hobbisti che, quando devono acquistare uno strumento, come prima **caratteristica** ne valutano il **prezzo**.

Poichè un **Generatore BF** è lo strumento più usato per riparare e controllare preamplificatori e finali **Hi-Fi**, abbiamo pensato di progettare uno con il **minor** numero di componenti possibile, senza però per questo pregiudicarne le caratteristiche tecniche.

Con un solo integrato tipo **NE.5532**, quattro comuni transistor tipo **BC.547**, un integrato stabilizzatore tipo **78L09**, siamo riusciti ad ottenere un **Generatore BF** in grado di coprire un'ampia banda di frequenze, dalle **Subsoniche** alle **Ultrasoniche**, suddivise in **4 portate**:

portata A = da	7 Hz a	95 Hz
portata B = da	70 Hz a	950 Hz
portata C = da	700 Hz a	8.200 Hz
portata D = da	7.000 Hz a	52.000 Hz

Poichè non abbiamo un **frequenzimetro digitale** sul quale leggere la **frequenza generata**, in sua sostituzione abbiamo utilizzato un **dischetto graduato**.

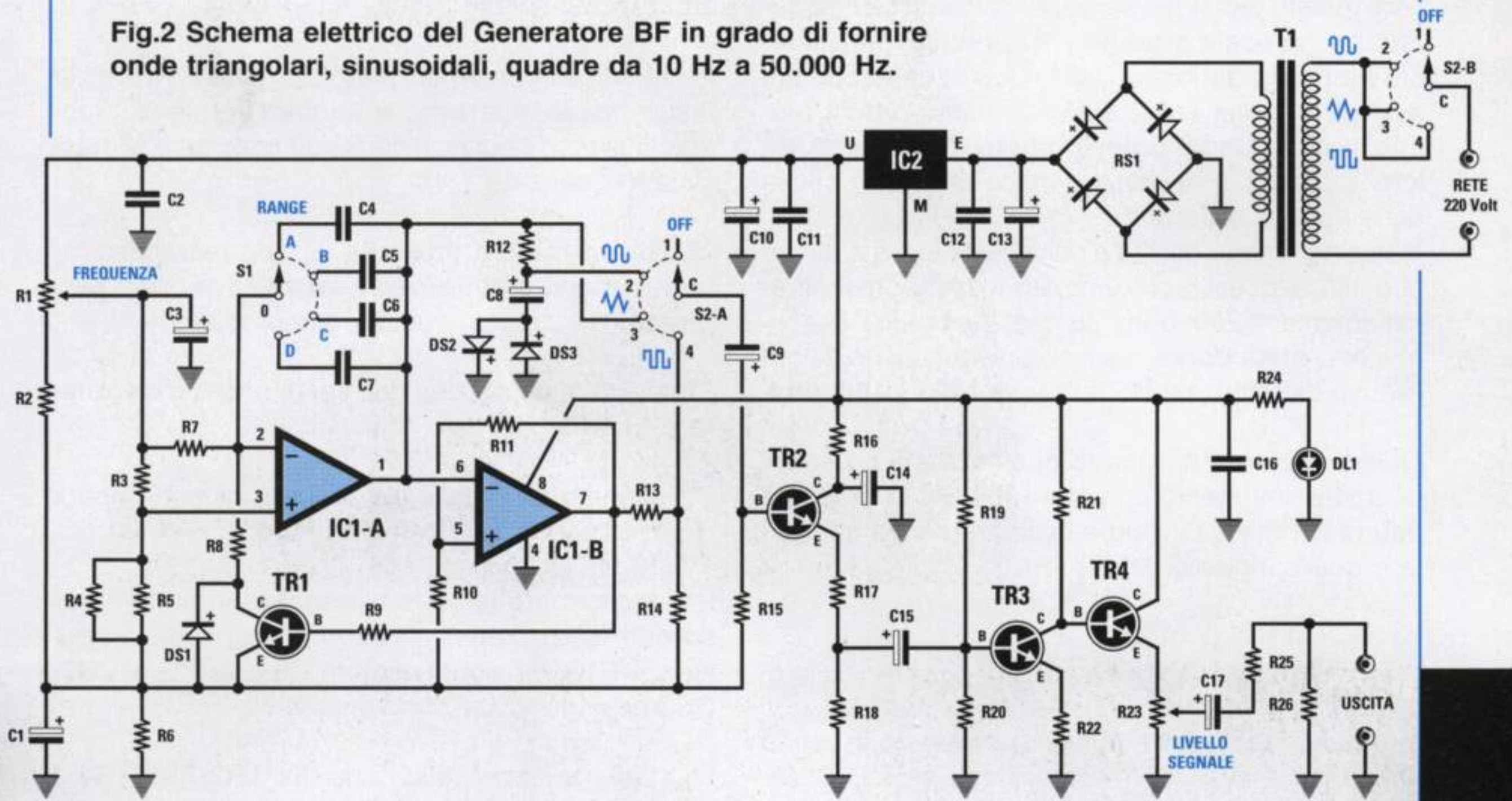
Dobbiamo far presente che quest'ultimo è in grado di indicare delle frequenze **approssimative**, quindi non si dovrà pretendere che in corrispondenza dei **1.000 Hz** fuoriesca **esattamente** tale frequenza; infatti, se applicassimo sull'uscita del **Generatore BF** un **frequenzimetro digitale**, leggeremmo **1.180 Hz** oppure **895 Hz**.

Tali differenze possono comunque essere tollerate, sapendo che:

- la **portata A** va usata per i **Bassi**
- la **portata B** va usata per i **Medi/Bassi**
- la **portata C** va usata per i **Medi/Acuti**
- la **portata D** va usata per i **Super/Acuti**

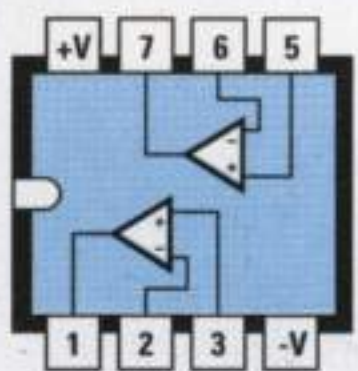
Chi pretende la **precisione** dovrà usare un **frequenzimetro digitale** ed applicarlo sull'**uscita**.

Fig.2 Schema elettrico del Generatore BF in grado di fornire onde triangolari, sinusoidali, quadre da 10 Hz a 50.000 Hz.

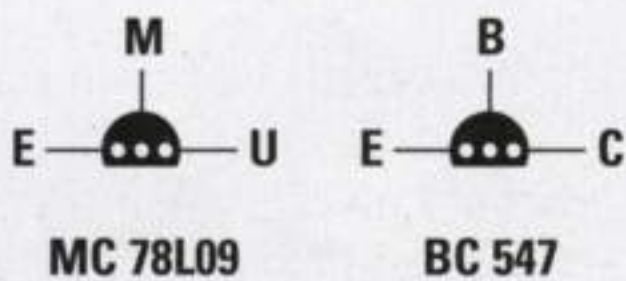


ELENCO COMPONENTI LX.1337

- | | | |
|--------------------------|------------------------------|---------------------------------|
| R1 = 2.200 ohm pot. lin. | R21 = 5.600 ohm | C15 = 47 mF elettrolitico |
| R2 = 220 ohm | R22 = 1.000 ohm | C16 = 100.000 pF poliestere |
| R3 = 47.000 ohm | R23 = 2.200 ohm pot. lin. | C17 = 47 mF elettrolitico |
| R4 = 47.000 ohm | R24 = 1.000 ohm | RS1 = ponte raddr. 100 V. 1 A. |
| R5 = 820.000 ohm | R25 = 100 ohm | DS1 = diodo 1N.4150 |
| R6 = 2.200 ohm | R26 = 22.000 ohm | DS2 = diodo 1N.4150 |
| R7 = 100.000 ohm | C1 = 100 mF elettrolitico | DS3 = diodo 1N.4150 |
| R8 = 47.000 ohm | C2 = 100.000 pF poliestere | DL1 = diodo led |
| R9 = 10.000 ohm | C3 = 10 mF elettrolitico | |
| R10 = 10.000 ohm | C4 = 100.000 pF poliestere | TR1 = NPN tipo BC.547 |
| R11 = 47.000 ohm | C5 = 10.000 pF poliestere | TR2 = NPN tipo BC.547 |
| R12 = 2.200 ohm | C6 = 1.000 pF poliestere | TR3 = NPN tipo BC.547 |
| R13 = 4.700 ohm | C7 = 100 pF ceramico | TR4 = NPN tipo BC.547 |
| R14 = 1.200 ohm | C8 = 10 mF elettrolitico | IC1 = integrato tipo NE.5532 |
| R15 = 47.000 ohm | C9 = 47 mF elettrolitico | IC2 = integrato tipo MC.78L09 |
| R16 = 100 ohm | C10 = 100 mF elettrolitico | |
| R17 = 1.200 ohm | C11 = 100.000 pF poliestere | T1 = trasform. 3 watt (T003.02) |
| R18 = 1.000 ohm | C12 = 100.000 pF poliestere | sec. 12 V. 200 mA |
| R19 = 56.000 ohm | C13 = 1.000 mF elettrolitico | S1 = comm. 2 vie 4 pos. |
| R20 = 10.000 ohm | C14 = 10 mF elettrolitico | S2 = comm. 2 vie 4 pos. |

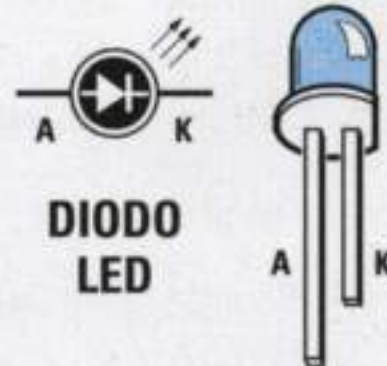


NE 5532



MC 78L09

BC 547



DIODO LED

Fig.3 Connessioni dei semiconduttori.

Qualcuno potrebbe farci osservare che per risolvere questo problema sarebbe stato sufficiente realizzare una **scala graduata** più **precisa**, ma a questo proposito dobbiamo far presente che con tutta la nostra buona volontà non ci siamo riusciti perchè, prendendo **50 potenziometri** dello stesso valore, nessuno è risultato identico all'altro a causa delle normali **tolleranze**.

Non è nemmeno servito a nulla verificare che alle estremità di questi potenziometri fossero presenti esattamente **2.200 ohm** perchè, ruotandoli esattamente a **metà corsa**, ognuno presentava un valore diverso dall'altro: **1.085 - 1.050 - 1.140 - 1.165 ohm**.

Quindi abbiamo disegnato questa scala prendendo come riferimento un **valore medio**, in modo da ridurre l'errore tra il valore della frequenza generata e quello indicato dal disco.

SCHEMA ELETTRICO

In questo Generatore abbiamo collegato in modo un pò anomalo i due operazionali siglati **IC1/A-IC1/B**, in modo da farli funzionare come un semplice **VCO (Voltage Controlled Oscillator)**, vale a dire un oscillatore del quale è possibile variare la frequenza tramite una tensione (vedi fig.2).

Applicando tra il piedino d'**ingresso invertente 2** e il piedino d'**uscita 1** delle capacità di valore prestabilito (vedi **C4-C5-C6-C7**), si può variare la frequenza generata da un valore massimo ad un mi-

nimo modificando semplicemente la tensione di polarizzazione sul piedino **2**.

Ruotando il **cursore** del potenziometro **R1** verso la resistenza **R2** otterremo la **minima** frequenza, ruotandolo verso il positivo dei **9 volt** otterremo la massima frequenza.

Questo oscillatore presenta la caratteristica di risultare **molto stabile** in **frequenza** ed anche in **ampiezza**, ma presenta anche due problemi:

- fornisce in uscita due soli tipi di onda, **triangolare** e **quadra**, ma **non** sinusoidale;

- il segnale erogato dalla sua uscita non supera l'ampiezza di **0,7 volt picco/picco**.

Per trasformare le onde **triangolari** in onde **sinusoidali** utilizziamo il circuito composto dalla resistenza **R12**, dal condensatore **C8** e dai diodi **DS2-DS3** posti in opposizione di polarità.

Lo stadio composto dai transistor **TR2-TR3-TR4** è un amplificatore a larga banda in grado di amplificare il segnale di circa **5 volte**, quindi in uscita avremo disponibili i tre segnali richiesti, cioè **triangolari - sinusoidali - quadri**, con un'ampiezza che si aggira intorno ai **3,5 volt picco/picco**.

Per alimentare questo circuito occorre una tensione stabilizzata di **9 volt** che preleveremo dallo sta-

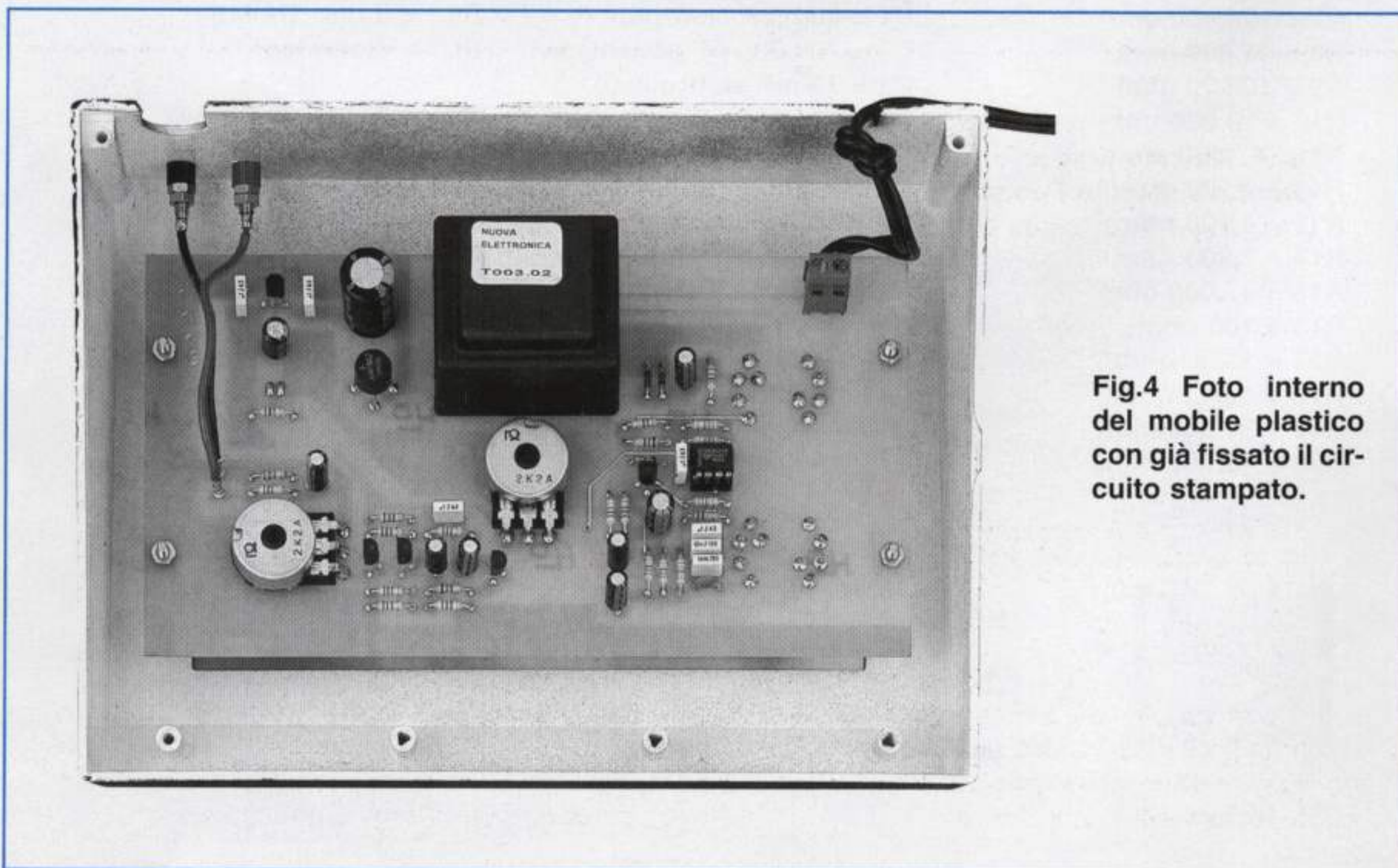


Fig.4 Foto interno del mobile plastico con già fissato il circuito stampato.

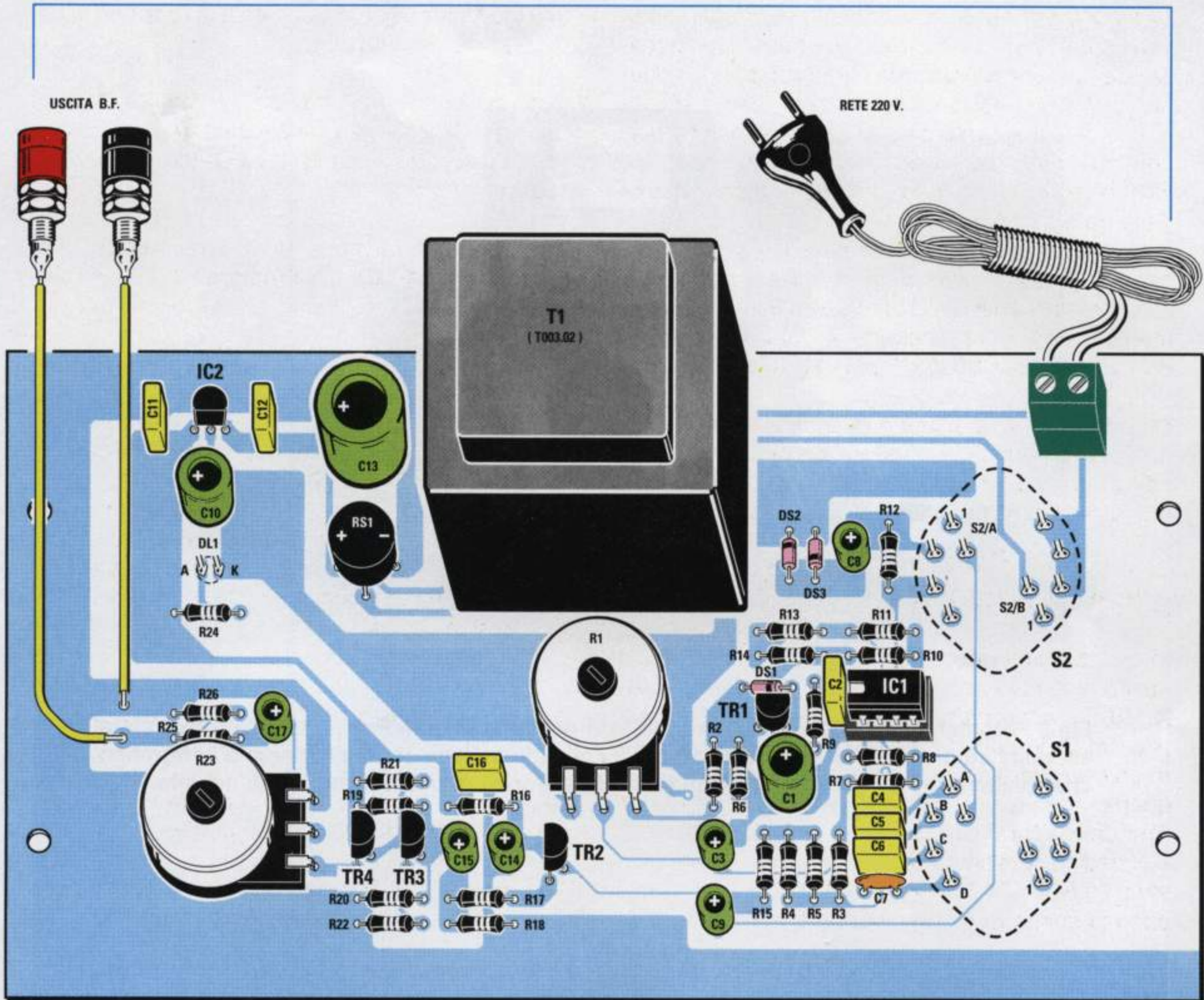


Fig.5 Schema pratico di montaggio del semplice Generatore di BF. Prima di fissare sul circuito stampato i potenziometri e i commutatori rotativi, dovreste accorciare i loro perni (vedi figg.6-7) in modo che tutte le manopole siano disposte alla stessa altezza.

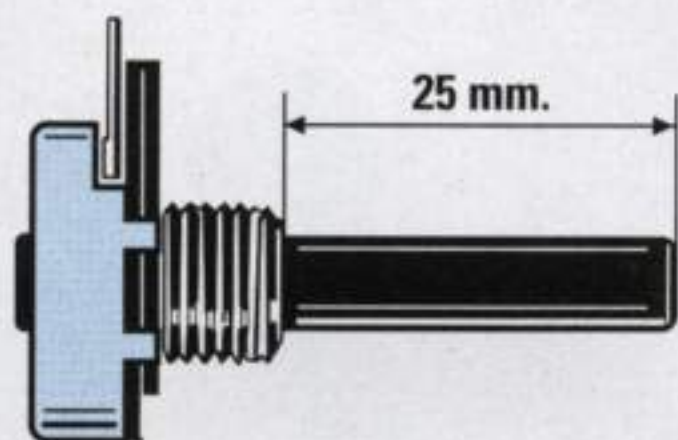


Fig.6 Con un piccolo seghetto dovreste accorciare i perni dei soli potenziometri in modo che risultino della lunghezza di 25 mm circa come visibile nel disegno.

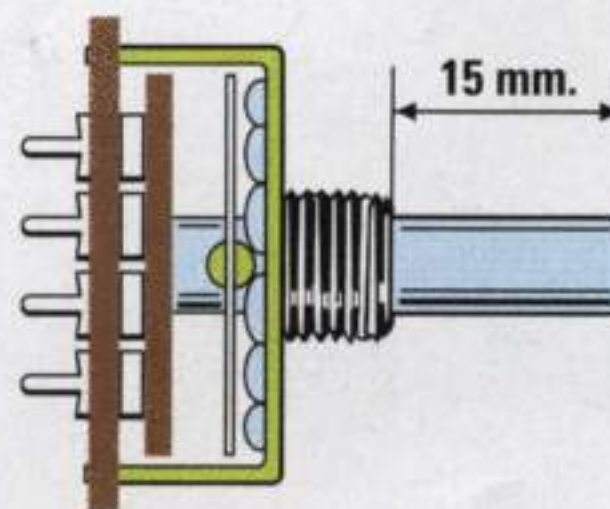


Fig.7 I perni dei due commutatori S1-S2 andranno accorciati in modo da risultare lunghi solo 15 mm così da poter essere fissati sopra il circuito stampato.

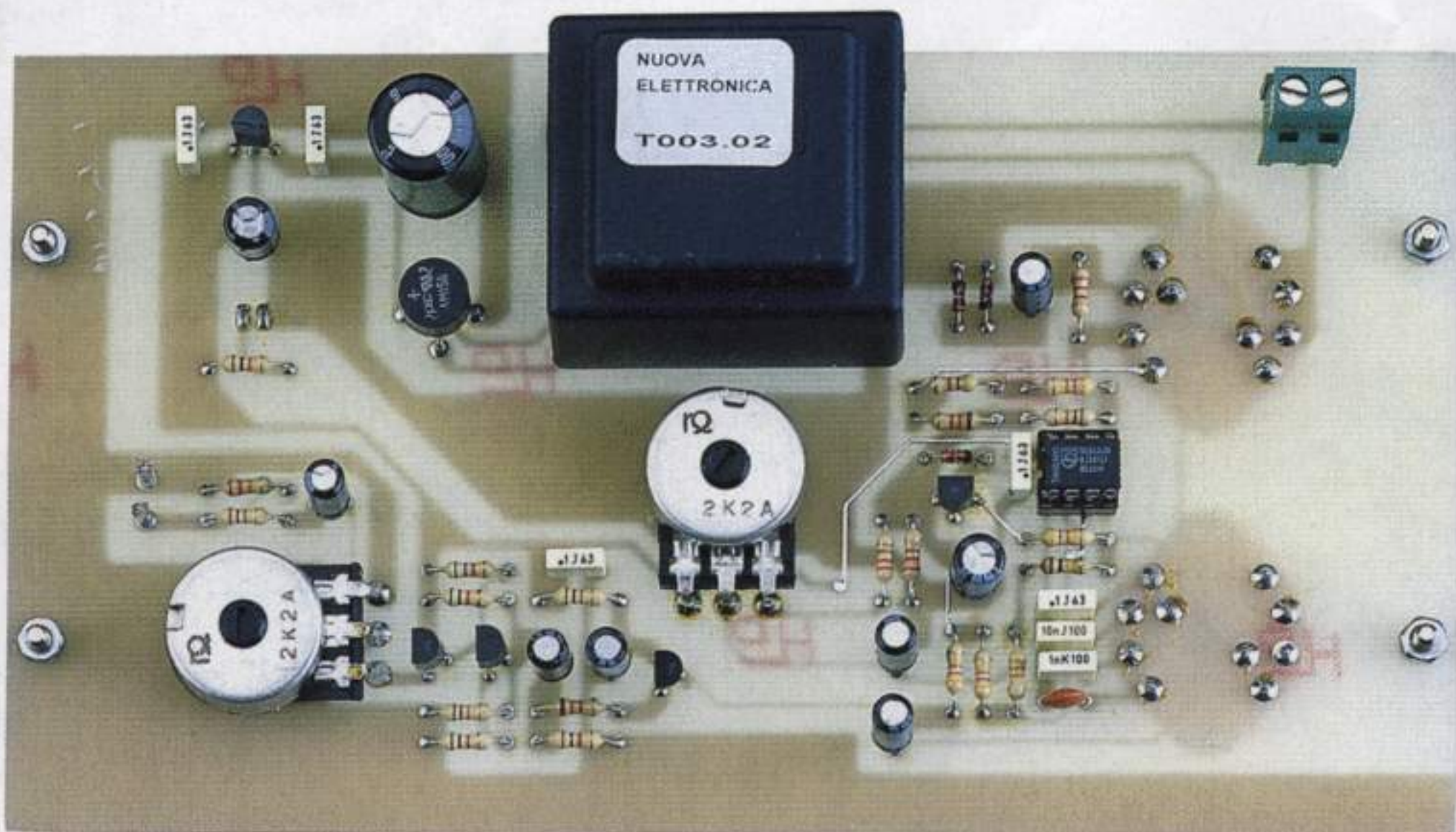


Fig.8 Foto del circuito stampato visto dal lato dei componenti. Poichè questa foto è stata eseguita su uno degli esemplari usati per il collaudo, manca ancora il disegno serigrafico che risulterà invece presente su tutti i circuiti stampati di produzione forniti nei kits.

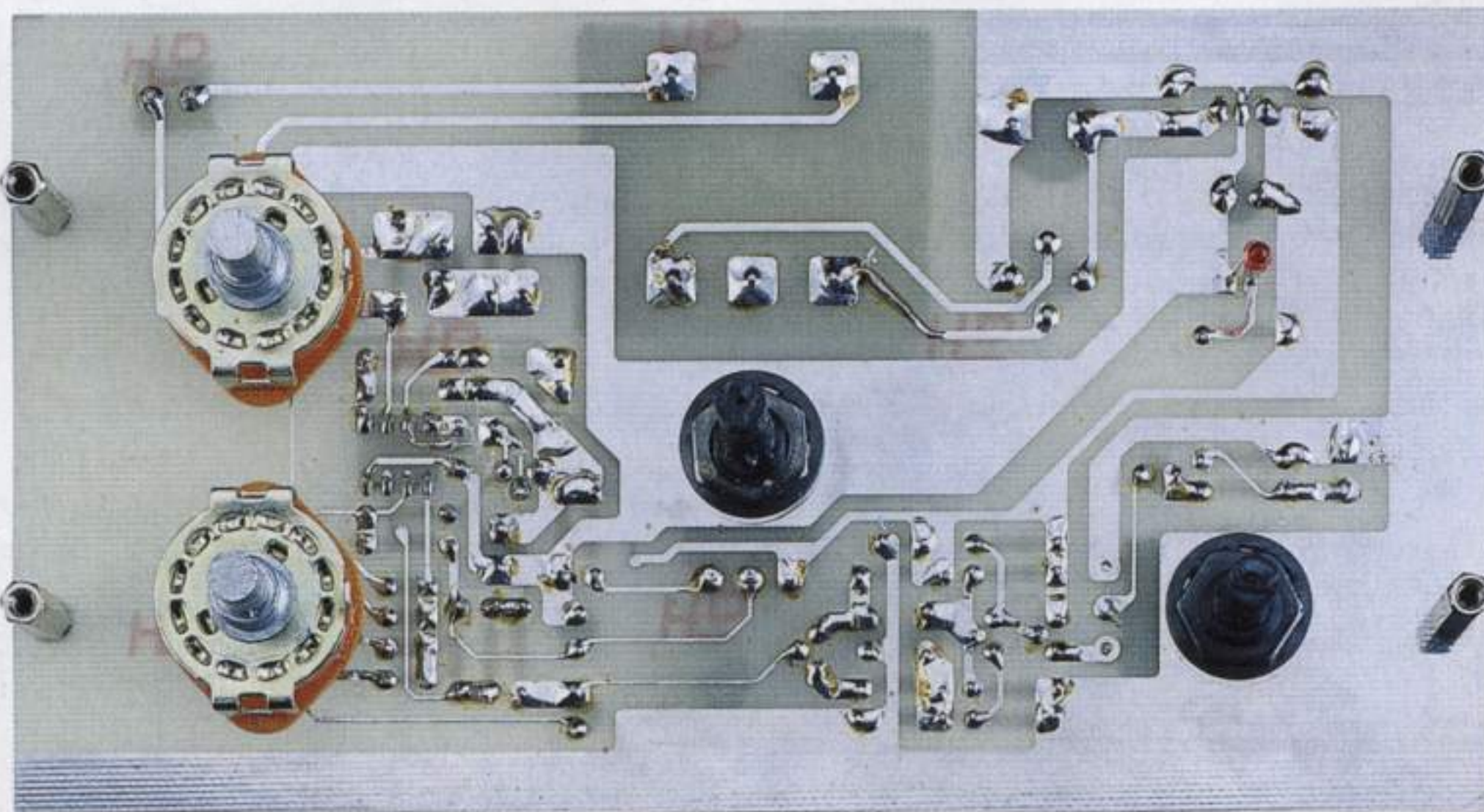


Fig.9 Foto del circuito stampato visto dal lato opposto. Si notino ai quattro lati del circuito stampato le torrette distanziatrici in metallo, che serviranno per fissare questa ba-setta sul pannello frontale già inciso e forato, fornito assieme al mobile plastico.

dio composto dal trasformatore **T1**, dal ponte raddrizzatore **RS1** e dal piccolo integrato stabilizzatore **uA.78L09** o **MC.78L09** siglato **IC2**.

Facciamo inoltre presente che il commutatore **S2** è un **2 vie 4 posizioni**, quindi utilizziamo il settore siglato **S2/A** per il **cambio forma d'onda** in uscita, mentre il settore **S2/B** per far giungere sul primario di **T1** la tensione di rete dei **220 volt**.

REALIZZAZIONE PRATICA

Una volta in possesso del kit, potete iniziare a montare sul circuito stampato **LX.1337** tutti i componenti come visibile nello schema pratico di fig.5. Potete inserire dapprima lo zoccolo **IC1** e, dopo averne saldati tutti i piedini, potete inserire una ad una tutte le **resistenze**.

Completata questa operazione, inserite i tre diodi al silicio **DS1-DS2-DS3**, orientando il lato del loro corpo contrassegnato da una **fascia nera** come indicato nello schema pratico di fig.5.

Proseguendo nel montaggio, potete inserire il condensatore **ceramico C7**, i condensatori **poliesteri** e gli **elettrolitici** rispettando la polarità **+/-** dei loro terminali.

Vicino al condensatore elettrolitico **C13** inserite il ponte raddrizzatore **RS1** rivolgendo il terminale **negativo** verso al trasformatore **T1** ed il terminale **positivo** verso sinistra.

A questo punto potete prendere il piccolo integrato stabilizzatore **MC.78L09** ed inserirlo nel foro indicato **IC2**, rivolgendo la parte **piatta** del suo corpo verso il condensatore elettrolitico **C10**.

Dopo **IC2** potete inserire tutti i transistor **BC.547** nei fori indicati **TR1-TR2-TR3-TR4**, orientando la parte **piatta** del loro corpo come appare ben visibile nello schema pratico di fig.5.

Prima di inserire i **potenziometri** e i **commutatori** rotativi nel circuito stampato, dovete accorciarne i **perni** come abbiamo illustrato nelle figg.6-7.

Saldati i terminali di questi componenti sulle piste in rame del circuito stampato, potete inserire il trasformatore di alimentazione **T1** e la morsetteria per fissare il cordone di rete dei **220 volt**.

Il diodo led **DL1** andrà fissato sul lato opposto del circuito stampato (vedi fori in prossimità di **C10-R24**), tenendo i suoi terminali lunghi **20 mm** per farne fuoriuscire il corpo dal foro presente

sul pannello frontale del mobile.

Il terminale più lungo **A** andrà inserito a sinistra ed il terminale più corto **K** verso **RS1** (vedi fig.5).

Completato il montaggio, inserite nello zoccolo l'integrato **NE.5532**, rivolgendo la sua tacca di riferimento a forma di **U** verso sinistra.

Per fissare questo stampato sul pannello frontale del mobile, inserite nei fori presenti sui due lati dello stampato le quattro torrette distanziatrici metalliche lunghe **20 mm**.

Potete fissare le due **boccole** per l'uscita del segnale di **BF** a vostra scelta, sulla parete frontale del mobile o su una parete laterale oppure sulla parete posteriore.

Dopo aver fissato le manopole sui perni dei potenziometri e dei commutatori, il **Generatore BF** è già pronto a fornire le **frequenze** che avrete selezionato con il commutatore **S1** e le forme d'onda che avrete scelto tramite il commutatore **S2**.

A causa della **tolleranza** del potenziometro **R1** e dei condensatori **C4-C5-C6-C7**, non si può pretendere che la frequenza indicata dal disco graduato corrisponda a quella generata.

Coloro ai quali interessa conoscere l'**esatta frequenza**, dovranno necessariamente procurarsi un **frequenzimetro digitale** in modo da leggere l'esatto valore.

A parte si potrà preparare una **tabella** con riportato il valore inciso sul disco e di lato il valore della frequenza fuoriuscita.

COSTO di REALIZZAZIONE

Tutti i componenti necessari per realizzare il Generatore BF **LX.1337** (vedi fig.5) compresi circuito stampato, integrato NE.5532, transistor, trasformatore, cordone di rete, potenziometri, commutatori, manopole e disco graduato, **esclusi** il mobile e la mascherina forata e serigrafata L.67.000

Il mobile plastico **MO.1337** completo di pannello forato e serigrafato L.23.000

Costo del solo stampato **LX.1337** L 25.000

Ai prezzi sopraindicati, già comprensivi di IVA, andranno aggiunte le sole spese di spedizione a domicilio.



PER REGISTRARE

Collegando questo accessorio ad una linea telefonica potrete registrare tutte le telefonate in arrivo e in partenza. Questo progetto può risultare utile agli investigatori privati e anche a coloro che vorrebbero ascoltare le telefonate che si fanno in loro assenza, oppure registrare delle telefonate ricattatorie per poterle poi fare ascoltare alla polizia.

Anche se le persone maggiormente interessate a questo accessorio sono gli **investigatori privati**, ve ne sono molte altre che desiderano entrarne in possesso per i più svariati motivi.

Ci sono coloro che vorrebbero utilizzarlo per ascoltare le telefonate fatte dal coniuge in propria assenza, altri per controllare se nella loro azienda qualche dipendente è scortese verso i clienti, a costoro si aggiungono quanti desiderano registrare telefonate anonime, ricattatorie o offensive per poterle poi far ascoltare alla polizia affinché questa possa prendere i necessari provvedimenti. Poiché questo accessorio non è reperibile in nessun negozio, abbiamo deciso di progettare uno estremamente semplice ma molto efficace.

SCHEMA ELETTRICO

Come è possibile vedere in fig.1, questo circuito deve essere collocato in serie ai **due fili** che giungono dall'apparecchio telefonico.

Quando il **ricevitore** del telefono è abbassato, la tensione di **48 volt** presente nei due fili della linea telefonica **non** scorre nel telefono, quindi ai capi dei due diodi **DS1-DS2** non è presente alcuna tensione.

Quando alziamo il **ricevitore** per ricevere o per fare una telefonata, nella linea scorre una **corrente** che provoca una caduta di tensione che può variare, da linea a linea, da **38 volt** a **36 volt**.

Scorrendo questa corrente ai capi dei diodi **DS1-DS2**, otteniamo una tensione di **1,5 volt** che ci serve per portare in conduzione il diodo **emittente** presente all'interno del fotoaccoppiatore **OC1**.

Con questo diodo **emittente** in conduzione, automaticamente si porta in conduzione anche il transistor **ricevente** del fotoaccoppiatore, che cortocircuita verso **massa** le due resistenze **R5-R6**.

Poiché ai capi della resistenza **R6** è collegata la **Base** del transistor **PNP** siglato **TR1**, questo inizierà a condurre eccitando il **relè** collegato al suo **Collettore**.

A relè eccitato si chiudono i contatti che fanno capo alle boccole **rem**.

Queste due boccole d'uscita, che vanno collegate all'ingresso **remote** presente nel registratore, provvedono a metterlo in moto quando viene premuto il **tasto registrazione**.

Infatti, se avete un registratore e provate a mettere in **cortocircuito** la **presa remote**, noterete che l'apparecchio si metterà in moto e si fermerà non appena verrà eliminato questo corto.

A registratore in moto, per poter registrare una telefonata è necessario far giungere sul suo ingresso **microfono** il segnale prelevato dalle bocche **BF** di questo circuito.

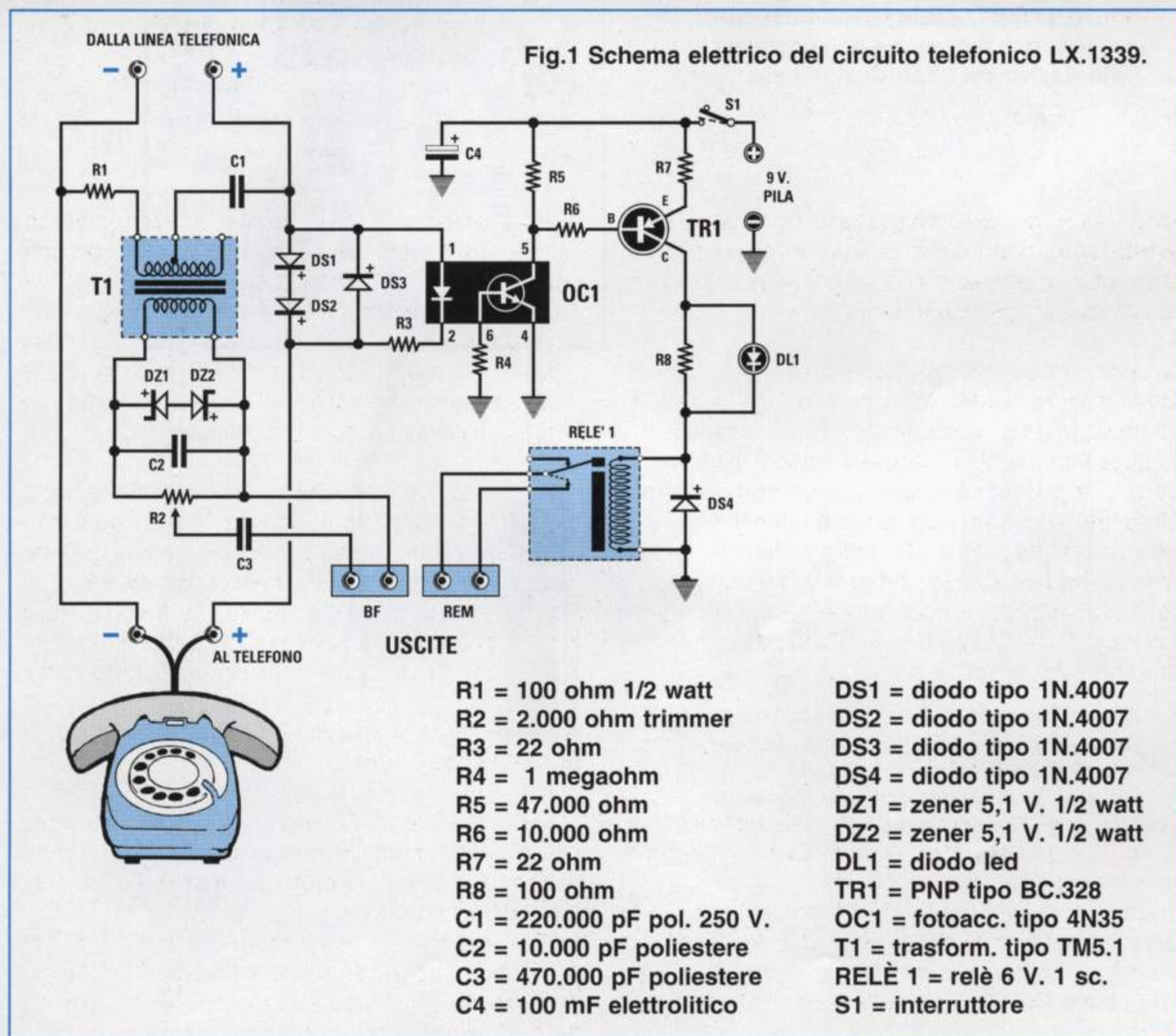
Come potete vedere in fig. 1, il segnale **BF** che scorre nei due fili telefonici viene applicato, tramite la resistenza **R1** e il condensatore **C1**, sul primario del trasformatore **T1**; viene poi prelevato dal suo secondario e applicato ai capi del trimmer **R2**, necessario per dosare l'ampiezza del segnale **BF** che dovrà giungere sulla **presa microfono** del registratore.

I due diodi zener **DZ1-DZ2** da **5,1 volt** collocati in **opposizione** di polarità ai capi del trimmer **R2**, servono per limitare l'ampiezza del solo **squillo** telefonico che, se registrato, potrebbe risultare fastidioso.

Il diodo led **DL1** posto in serie al relè, si accende ogni volta che questo si eccita.

Quando, conclusa una conversazione, riabbassiamo il ricevitore telefonico, automaticamente il relè si **diseccita** e poichè in questa condizione viene eliminato il cortocircuito sulle bocche **rem**, il regi-

delle TELEFONATE



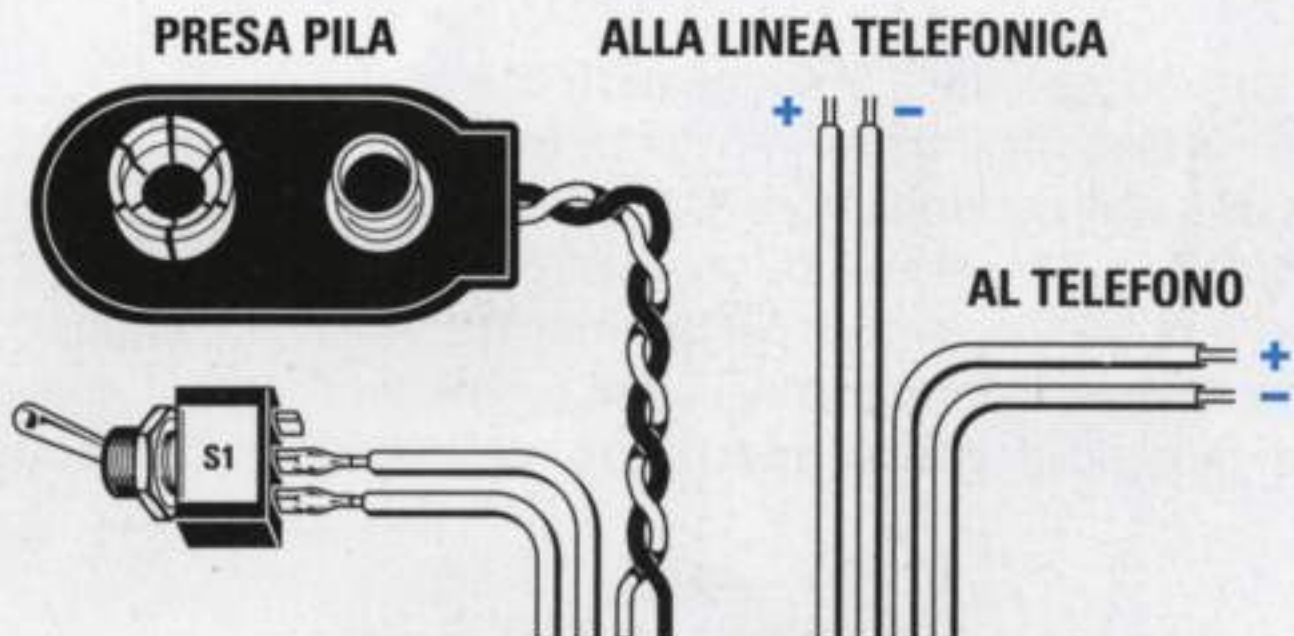
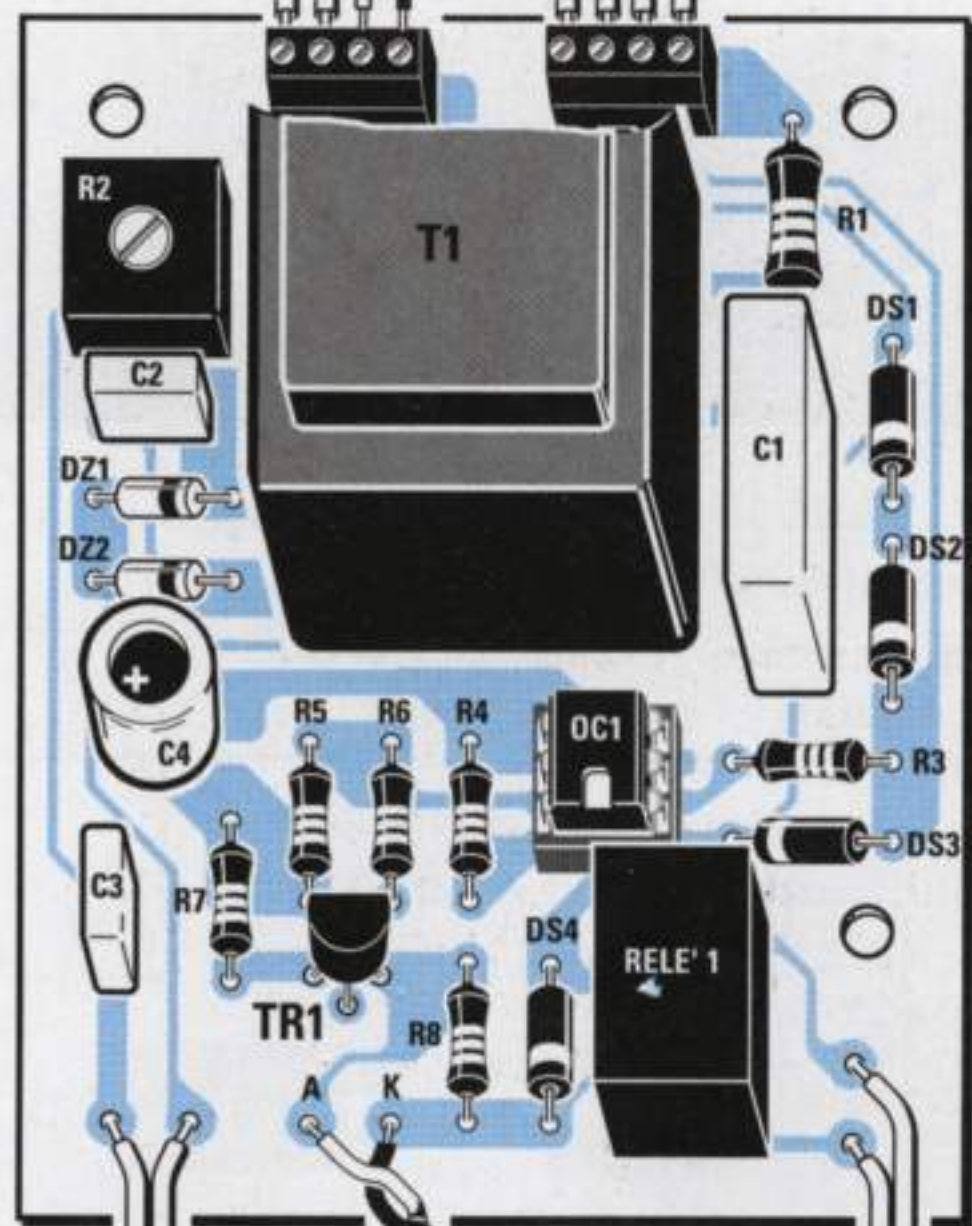


Fig.2 Schema pratico di montaggio.

IMPORTANTE = Prima di collegare i due fili di questo circuito alla linea telefonica dovrete controllare con un tester su quale di essi è presente la tensione POSITIVA dei 48 volt e questo filo lo dovrete fissare sul primo reoforo della morsettieria a 4 poli posta sul lato destro del circuito stampato.

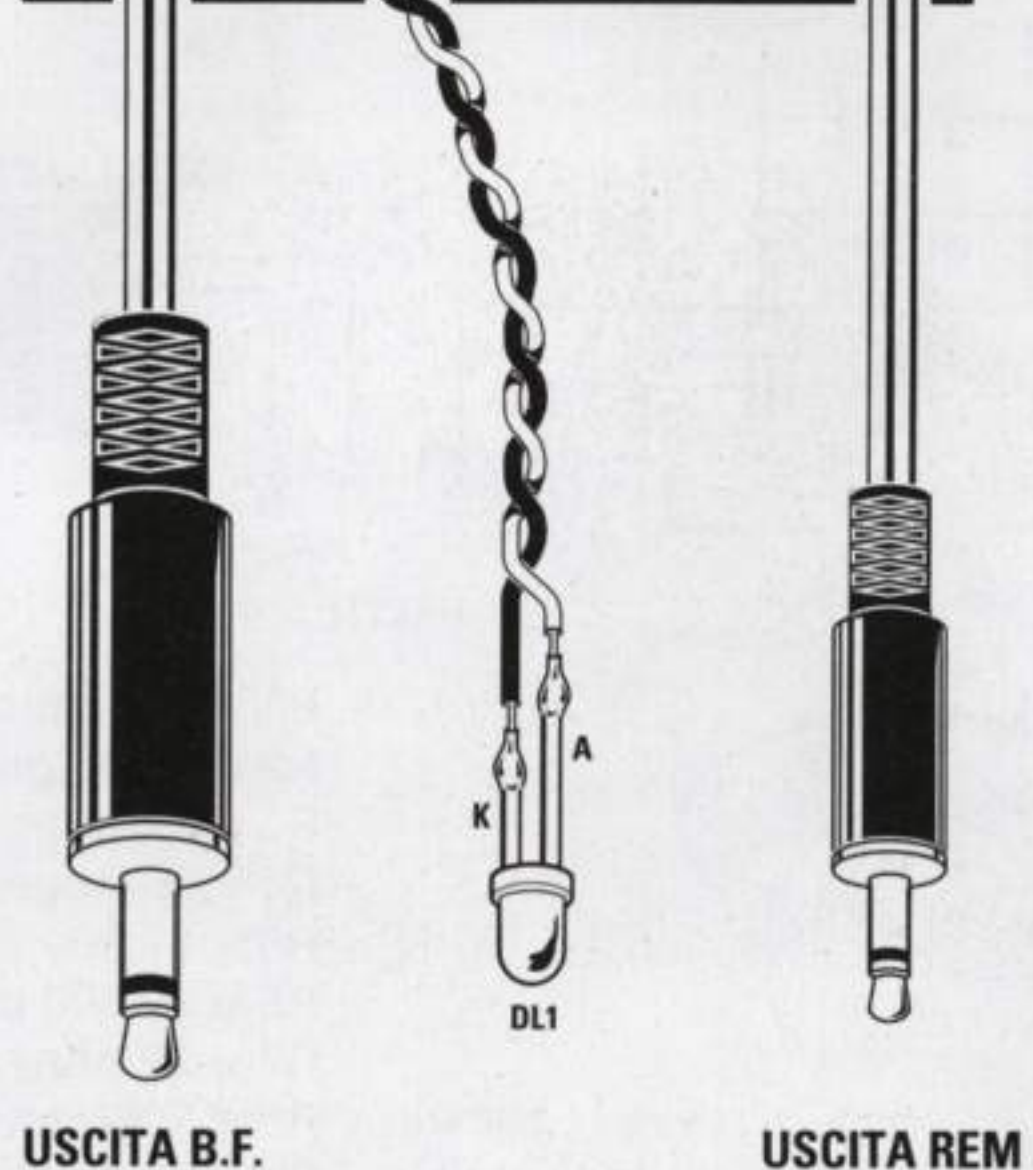


4N35



BC 328

Fig.3 Connessioni del fotoaccoppiatore 4N35 viste da sopra con la tacca di riferimento a U posta sulla sinistra, e quelle del transistor PNP BC.328 viste da sotto.



USCITA B.F.

USCITA REM

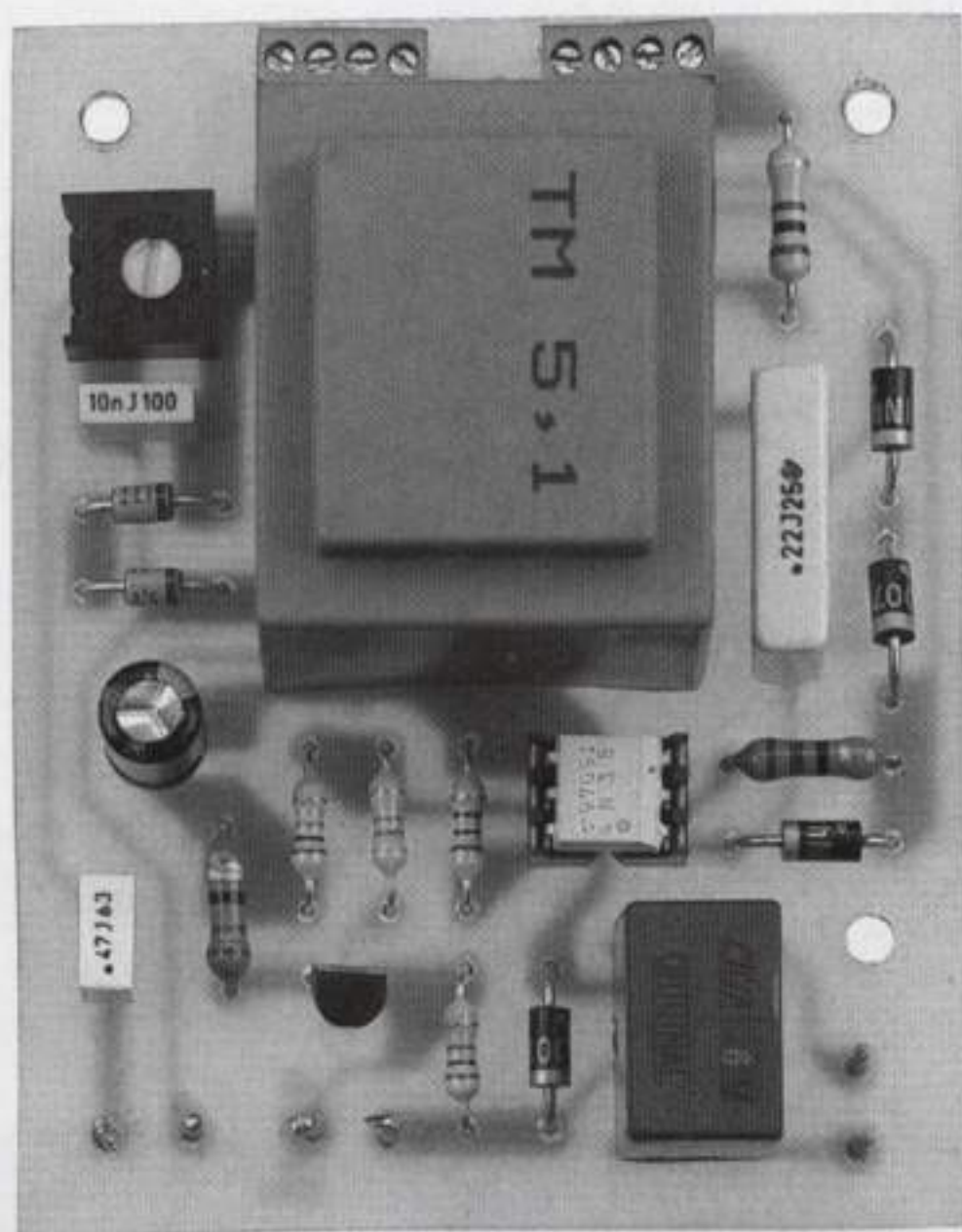


Fig.4 Ecco come si presenta la basetta del circuito stampato completa di tutti i suoi componenti. Sul circuito stampato riprodotto in questa foto non appare la serigrafia, facendo esso parte della preserie di 10 kits che realizziamo sempre per il collaudo. La serigrafia è invece presente su tutti i circuiti stampati che vi forniremo.

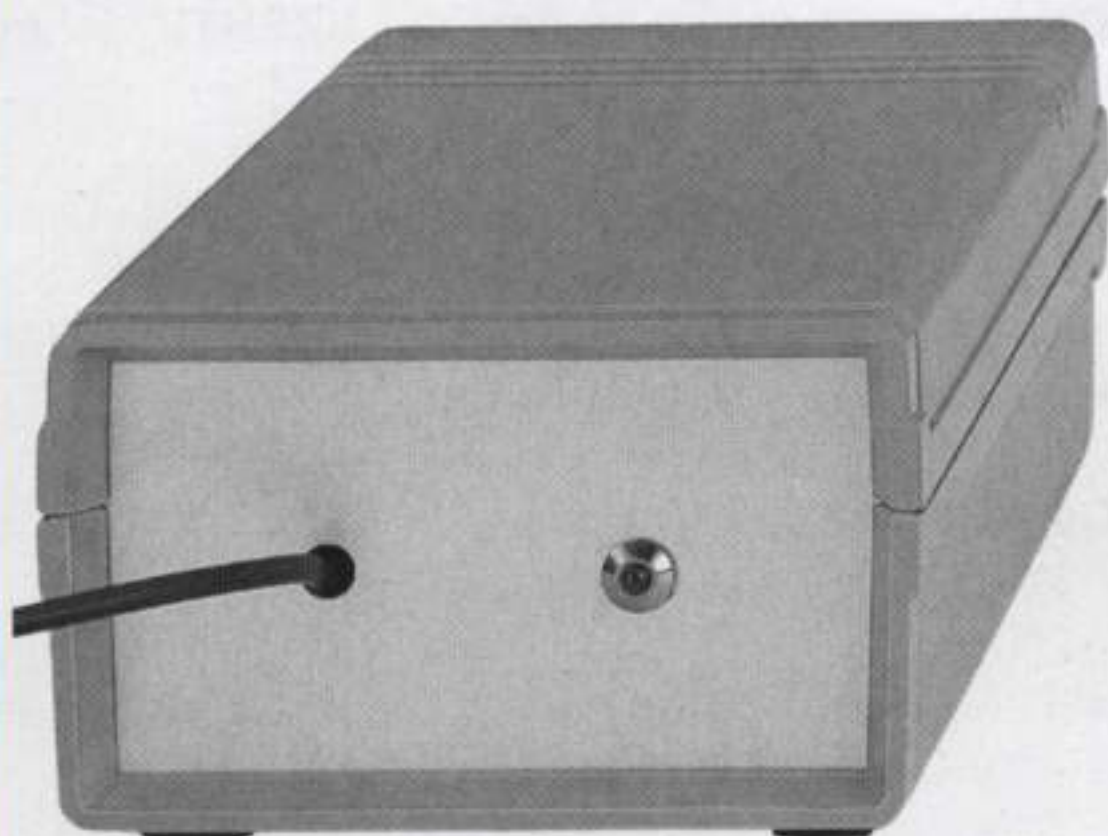


Fig.5 Potrete fissare il circuito nel piccolo mobile plastico che forniremo solo su richiesta. In questo mobile è presente il vano per contenere la pila da 9 volt.

stratore si ferma e si pone in attesa della telefonata successiva.

Questo circuito viene alimentato da una comune pila radio da **9 volt**.

REALIZZAZIONE PRATICA

Sul circuito stampato siglato **LX.1339** dovete montare tutti i componenti richiesti, disponendoli come evidenziato nello schema pratico di fig.2.

Per iniziare, inserite lo zoccolo del fotoaccoppiatore **OC1** e, dopo aver saldato tutti i suoi terminali, inserite le poche **resistenze** ed il trimmer **R2**. Proseguendo, potete montare tutti i **diodi**, **DS1-DS2-DS3-DS4** posizionando la **fascia bianca** che contorna il loro corpo come abbiamo illustrato nel disegno dello schema pratico.

Dopo i diodi al silicio potete inserire i due diodi zener **DZ1-DZ2** con corpo in vetro, rivolgendo la **fascia nera** che contorna i loro corpi verso il trasformatore **T1**.

A questo punto potete inserire tutti i condensatori **poliestere** e l'**elettrolitico C4**, poi il **relè**, il trasformatore telefonico **T1** e vicino a questo le due morsettiere a **4 poli**.

Da ultimo montate il transistor **TR1** rivolgendo la parte **piatta** del suo corpo verso il trasformatore.

Ai due fili **uscita rem** collegate una spina jack maschio da **2,5 mm** e ai due fili **uscita BF** una spina jack maschio da **3,5 mm**.

MOBILE

A chi volesse inserire questo progetto in un mobile, consigliamo il modello **MTK07.22** dotato di un vano per contenere la pila da **9 volt**.

Il pannello frontale e quello posteriore di questo mobile sono vergini, quindi per far fuoriuscire tutti i fili e per fissare la gemma cromata per il diodo led e l'interruttore di accensione, dovete praticare tutti i fori necessari.

COSTO di REALIZZAZIONE

Tutti i componenti necessari per realizzare il kit **LX.1339** (vedi fig.2), compresi circuito stampato, trasformatore T1, relè, due spinotti jack e il mobile plastico MTK07.22 L.38.000

Costo del solo stampato **LX.1339** L. 4.000

Ai prezzi riportati, già comprensivi di IVA, andranno aggiunte le sole spese di spedizione a domicilio.

Tra i tanti programmi che abbiamo testato per poter **trasmettere** e **ricevere** immagini **SSTV** quello che reputiamo più completo è l'**EZSSTV**.

Gli **standard** normalmente utilizzati dai Radioamatori per trasmettere immagini via radio sono:

Martin M1

Scotti S1

Hi Rez (alta risoluzione) **P3 - P5 - P7**

Chi possiede un valido **ricevitore** in **SSB** può captare le immagini trasmesse dai radioamatori sintonizzandosi su queste frequenze:

3.845 - 3.857 kHz

7.171 kHz

14.230 - 14.233 kHz

21.340 kHz

28.868 kHz

145.500 kHz

INSTALLARE il PROGRAMMA

Chi usa **Windows 95** dovrà procedere come spiegato di seguito per trasferire il programma dal **dischetto** floppy nel suo **hard-disk**.

– Inserite il dischetto floppy contenente il programma **EZSSTV** nel suo **drive**.

– Con il mouse portate il cursore sull'icona **Risorse del computer** e cliccate **2 volte**.

– Nella finestra che compare portate il cursore sull'icona **disco A:** e cliccate **2 volte**.

– Nella nuova finestra che appare potete leggere il contenuto del **dischetto A**.

– Cliccate **2 volte** sul file **INSTALLA** ed automati-

PER ricevere e TRASMETTERE

Tra i tanti programmi che abbiamo testato per la **SSTV** quello che abbiamo trovato più valido e completo si chiama **EZSSTV**. Purtroppo nel suo "help" non è spiegato in modo comprensibile come installarlo, come settare il computer e come utilizzarlo. Questo articolo aiuterà tutti coloro che vogliono installare e utilizzare questo valido software.

Tenete comunque presente che non è sufficiente accendere il ricevitore e sintonizzarsi su una di queste frequenze per ricevere delle immagini, perché in primo luogo occorre che vi sia un radioamatore che le **trasmette**, poi è necessaria una buona propagazione delle onde radio.

Le frequenze più idonee per ricevere le immagini dei radioamatori da ogni parte del **mondo** sono quelle dei **14.230 - 14.233 kHz** e dei **28.868 kHz**. Le altre frequenze vengono normalmente utilizzate per collegamenti a medie e corte distanze.

Nelle foto che pubblichiamo in questo articolo potete vedere le immagini trasmesse da radioamatori non solo **Europei**, ma di ogni altra parte del mondo, **Argentina - Stati Uniti - Giappone** ecc.

Non dimenticate che oltre al ricevitore occorre avere anche una **buona antenna**, diversamente si riceveranno immagini deturpate da **rumore**.

camente verrà creata la **cartella EZSSTV** dentro la quale verranno caricati tutti i files.

Poiché il programma **EZSSTV** deve lavorare in modalità **MS-DOS** dovete eseguire anche queste supplementari operazioni, che **non** è necessario effettuare se lavorate sotto **Windows 3.1**.

– Con il mouse portate il cursore sull'icona con la scritta **AVVIO** posta in basso e cliccate **1 volta**.

– Nel menù che appare dovete cliccare **1 volta** sulla scritta **Chiudi sessione**.

– Nella finestra che appare dovete cliccare **1 volta** nel **cerchietto** posto di fianco alla scritta "**Riavvia il sistema in modalità MS-DOS**", quindi andate sulla scritta **OK** e cliccate **1 volta**.

Eseguita quest'ultima operazione il computer si avvia in modalità **MS-DOS**.

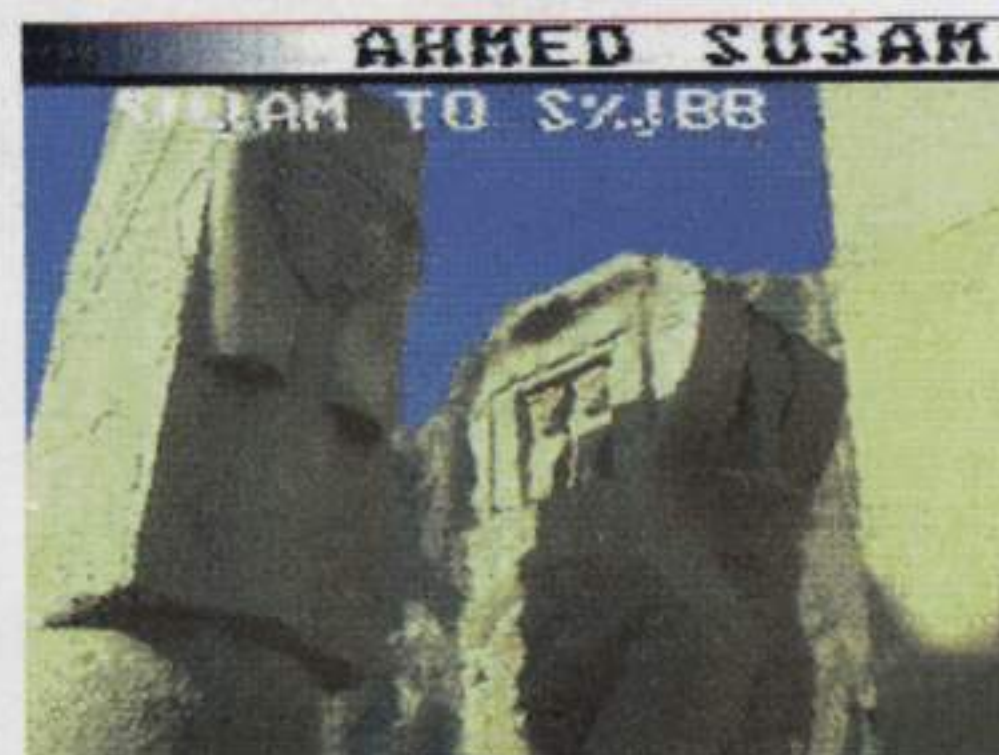


Fig.1 Collegata l'interfaccia LX.1336 ad un ricevitore in SSB potrete andare a caccia delle immagini SSTV trasmesse dai radioamatori da ogni parte del mondo.

Se non avete **Windows 95**, per caricare **EZSSTV** nel vostro computer procedete come segue:

- Inserite il dischetto floppy contenente il programma **EZSSTV** nel suo **drive**.
- Digitate **A:** poi pigiate Enter.
- Quando appare **A:\>** digitate **installa** senza lasciare degli spazi, cioè **A:\>installa**, poi pigiate nuovamente Enter.

Automaticamente verrà creata nell'**hard-disk** la directory **EZSSTV** ed in questa verranno memorizzati tutti i files contenuti nel dischetto.

CONFIGURAZIONE scheda GRAFICA

Per lavorare con la **scheda grafica** presente nel computer dovete eseguire queste operazioni.

in S8TV

- Digitate **C:\>CD\EZSSTV** poi pigiate Enter.
- Quando appare **C:\EZSSTV>** digitate:
C:\EZSSTV>VGAINFO poi pigiate Enter

Nella finestra che appare (vedi fig.2) sono riportati i **livelli di colore** che la **scheda grafica** inserita nel computer vi consente di sfruttare. Se avete una **scheda grafica** insufficiente appariranno poche righe.

Pigiate un qualsiasi tasto e sullo schermo appariranno quattro fasce con i livelli di **Rosso - Verde - Blu (RGB)** più una scala dei **Grigi** (vedi fig.3).

Pigiate un altro tasto qualsiasi ed appariranno altre quattro fasce di colore più o meno definite.

AmMESSO che abbiate una **scheda grafica** che permette di ottenere un massimo di **256 livelli**, noterete che la massima definizione si ottiene con:

101H 640 x 480
103H 800 x 600

AmMESSO che abbiate una **scheda grafica** che permette di ottenere un massimo di **16.777.216 li-**


```

available graphics modes of internet to Parokon TV:
-----
Mode Width Height Colors Quality
-----
12H 640 480 16 0
101H 640 480 256 1
103H 600 400 256 2
110H 640 480 32768 3
111H 640 480 65536 2
112H 640 480 16777216 4
113H 800 600 32768 7
114H 800 600 65536 6

Mouse is present.

We will now test each of the graphics modes listed.
Press any key to test first graphics mode ...

```

Fig.2 Digitando VGAINFO saprete quanti livelli di colore potete utilizzare con la scheda grafica presente nel computer.



Fig.3 Pigiando un tasto qualsiasi appaiono queste finestre con sopra indicato Mode 12H o 112H ed i relativi livelli di colore.



Fig.4 Digitate EDIT EZSSTV.CFG e nella riga in basso scrivete GMODE e il numero scelto, poi digitate Alt+F e S poi Alt+F e X.

velli, noterete che la massima definizione si otterrà con altri numeri, ad esempio:

112H 640 x 480

Annotato il **numero** ideale, cioè **101H - 103H o 112H**, dovete proseguire digitando:

C:\EZSSTV>EDIT EZSSTV.CFG poi Enter

Quando appare la fig.4 andate a fine riga testo e scrivete:

GMODE 101H

se avete una scheda da **256 livelli** oppure:

GMODE 112H

se avete una scheda da **16.777.216 livelli**.

Per **salvare** questi dati dovete pigiare i tasti **ALT+F** poi il tasto **S** (Save).

Per uscire da questo programma dovete pigiare i tasti **ALT+F** poi il tasto **X** (Exit).

IMPORTANTE: sia che abbiate **Windows 95** o **Windows 3.1**, dovete necessariamente installare in modalità **MS-DOS** il drive del vostro mouse, altrimenti non riuscirete ad usare **EZSSTV**.

Poiché ogni mouse ha un diverso dischetto di installazione driver, seguite le istruzioni relative al vostro tipo di mouse.

LANCIARE il PROGRAMMA

Quando sul monitor appare **C:\EZSSTV>** per lanciare il programma dovete digitare:

C:\EZSSTV>EZSSTV poi pigiate Enter

Soffermiamoci un attimo per osservare attentamente ciò che appare sul monitor (vedi figg.5-6). In alto trovate una riga di menù che vi permette di entrare nella varie opzioni del programma.

Il primo menù che dobbiamo spiegare è quello di **Setup**, che vi consente di accedere alla finestra con i comandi per le **opzioni di settaggio**.

menù SETUP fig.7

VGA Display – cliccando su questa riga potete vedere in che modo avete settato la scheda grafica con **EZSSTV.CFG**. Pigiare su **OK** per uscire.

Virtual Memory – cliccando su questa riga saprete quanta **memoria** state usando e quanta ne

avete ancora disponibile nell'**hard-disk**. Per proseguire dovete pigiare su **OK**.

Thumbnail Images – nella finestra che appare potete scegliere il numero delle **immagini** che volete far apparire in piccolo in basso sullo schermo (vedi fig.11). Se avete solo **4 mega** di **RAM** vi consigliamo di scegliere un massimo di **2 immagini**. Se avete **8 mega** di **RAM** potete scegliere un massimo di **5 immagini**.

Se avete **16 mega** di **RAM** potete scegliere ben **10 immagini**.

Se sceglierete un numero di immagini maggiori di quelle da noi indicate le prestazioni del computer **rallenteranno** notevolmente.

SSTV Mode – questa opzione vi indica il numero di **linee** e quanti **secondi** occorre per trasmettere o ricevere una immagine con il formato prescelto. Se ad esempio avete scelto il formato **Martin M1**, che è il più usato, cliccate sulla riga **DEFAULT** ed il programma si posizionerà ogni volta che viene caricato su **Martin M1**.

Xmit Header Message – con questa opzione potete digitare, nella riga posta sopra le scritte OK e Cancel, il vostro **nome**, il vostro **QTH** ecc. Cancellando il testo predefinito, potete digitare fino ad un massimo di **25 caratteri**. Dopo averlo digitato pigiate su **OK**.

Quanto scritto apparirà nella barra dei grigi posta sopra l'immagine (vedi fig.8) che trasmetterete.

SSTV Interface – questa riga mostra come è attualmente settato il programma per comunicare con l'interfaccia. Se volete modificare il settaggio cliccate sulla scritta **Change**.

Per collegare l'interfaccia nella **COM2** dovete cliccare sul rettangolo **COM2**. In questo modo apparirà un'altra finestra che vi indicherà sotto **IRQ** quale **numero** occorre selezionare:

COM1 = 4
COM2 = 3
COM3 = 4
COM4 = 3

Dunque per utilizzare la **COM2** dovete cliccare sul numero **3**.

Apparirà un'altra finestra che vi chiederà che tipo di interfaccia viene utilizzata per collegarsi al **rice-trasmittitore** o al solo **ricevitore**.

Se utilizzate la nostra interfaccia **LX.1336** dovete cliccare sulla scritta **NORMAL**.

Speaker Xmit Audio – con questo comando potete inserire o togliere l'**audio** del computer quan-

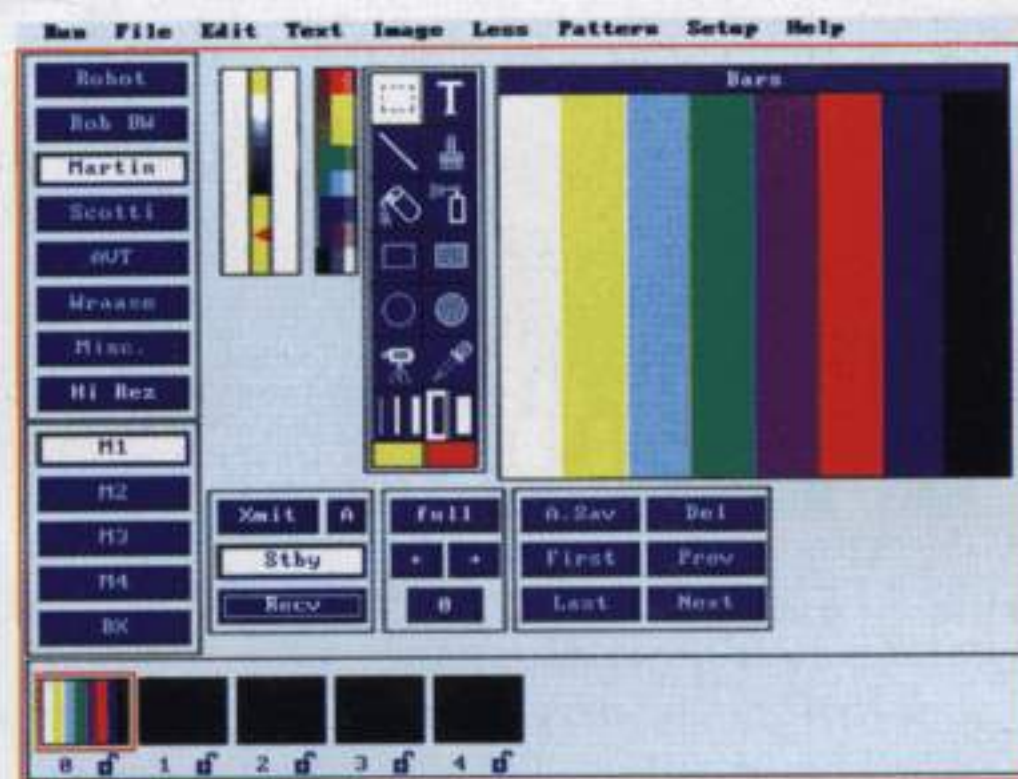


Fig.5 Se avete settato una scheda grafica 640 x 480 apparirà questa finestra. Nella finestra con le barre a colori appariranno le immagini che capterete via radio.

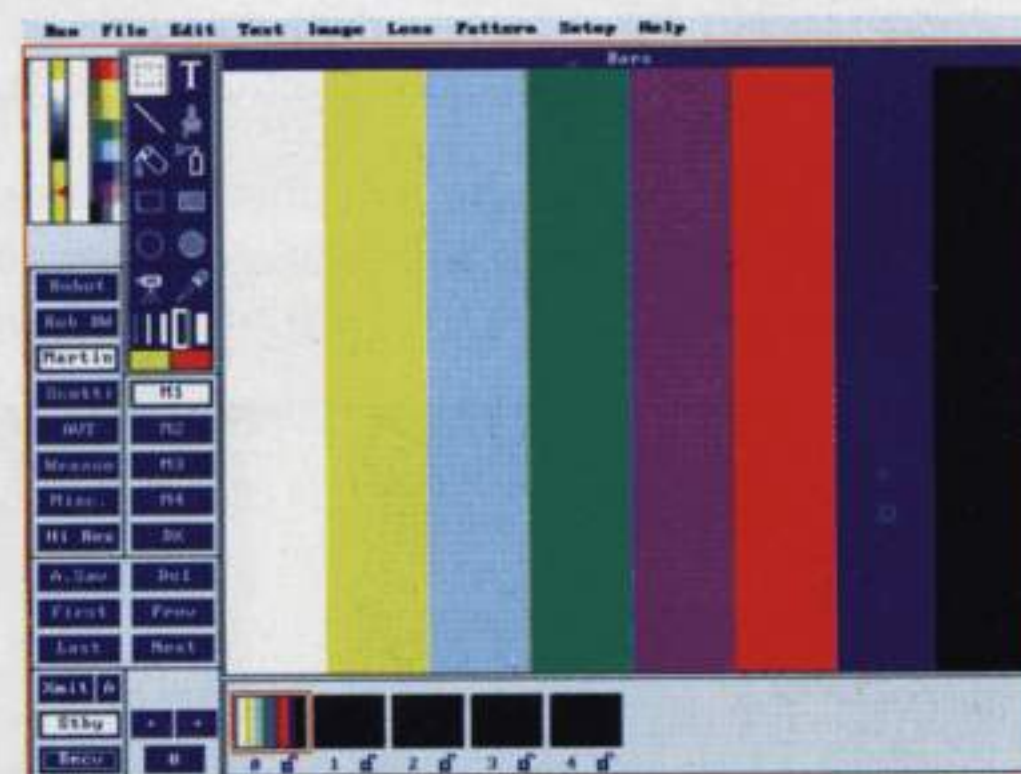


Fig.6 Se avete settato una scheda grafica 800 x 600 apparirà una finestra più grande rispetto alla precedente. In alto è riportata la riga del menù per il settaggio.

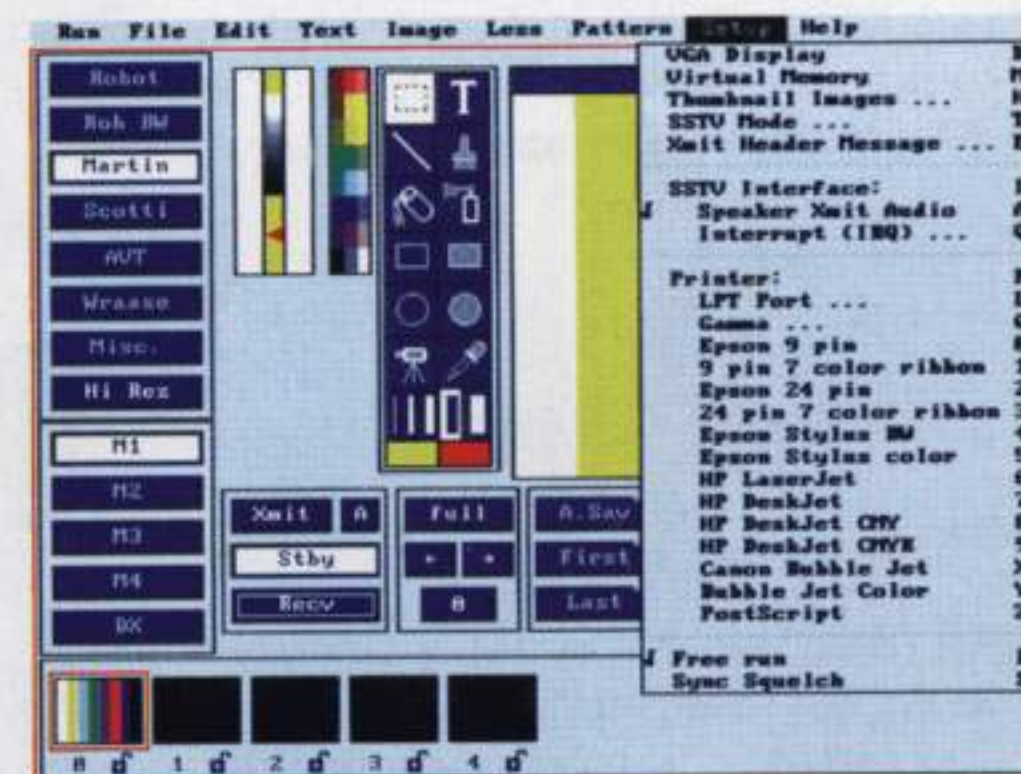


Fig.7 Andate sulla scritta Setup, poi, seguendo attentamente tutte le istruzioni riportate nel paragrafo "menù Setup", settate tutti i parametri che appaiono.

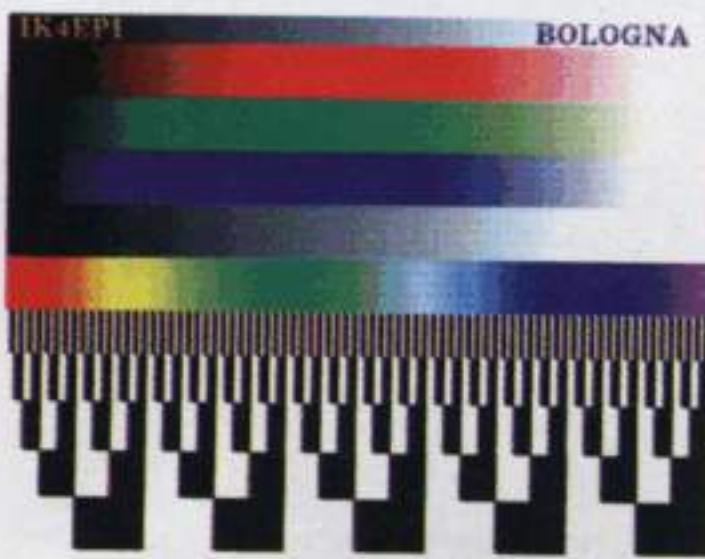


Fig.8 Tutto quello che scriverete nell'Xmit Message apparirà nella riga posta sopra l'immagine.



Fig.9 Se richiamerete una immagine con Open questa verrà ingrandita fino a coprire tutta la finestra.



Fig.10 Richiamandola con Open Pra non verrà deformata, perché sarà ingrandita in proporzione.



Fig.11 Tutte le immagini che capterete verranno automaticamente trasferite nei piccoli rettangoli posti in basso. Nel testo è spiegato a cosa servono quei "lucchetti" visibili sotto le immagini. Con un po' di pratica imparerete subito come usarli.

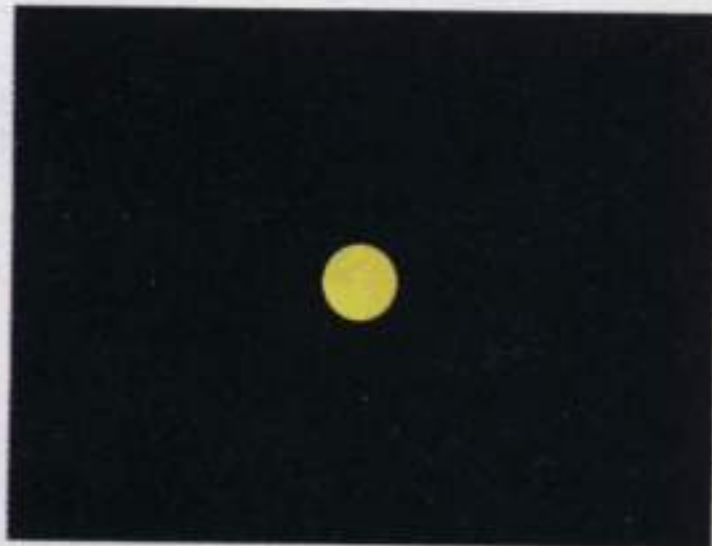


Fig.12 Se disegnate una figura e in Edit andate su Copy e Tile, riempirete lo schermo con tale figura.

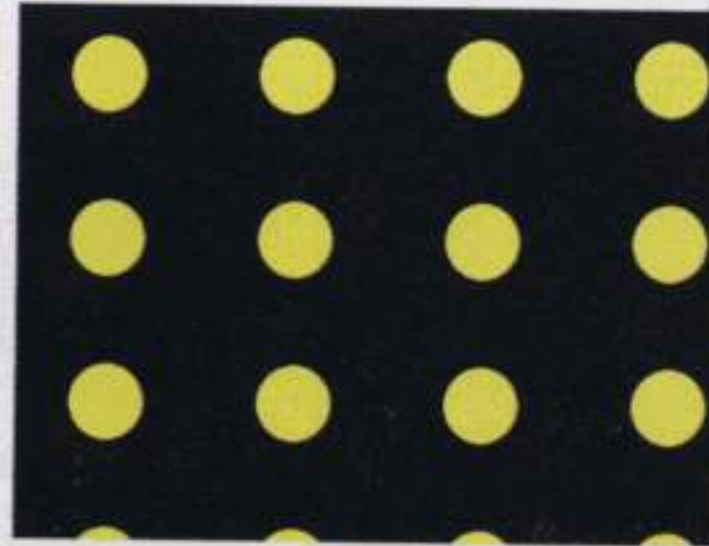


Fig.13 Avendo disegnato in fig.12 un punto giallo, scegliendo Tile lo schermo si riempie di punti.

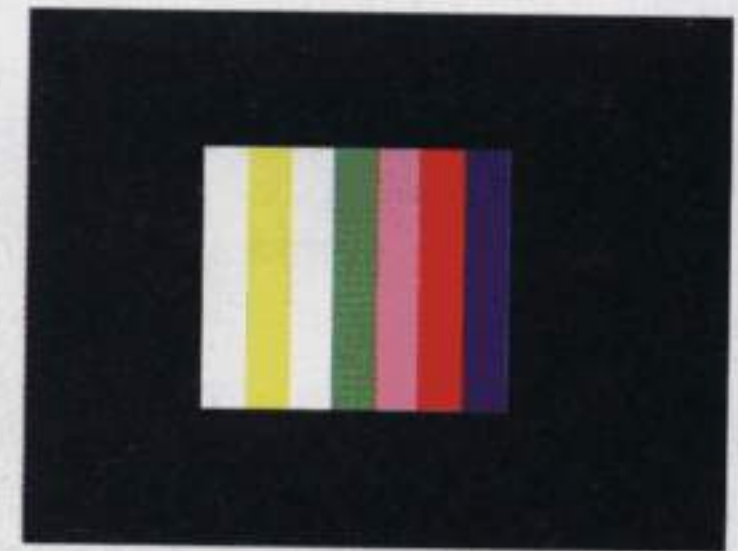


Fig.14 Per restringere un'immagine cliccate sul quadrato di fig.16, poi su Image e su Shrink.



Fig.15 La finestra in alto a sinistra serve per sintonizzare il ricevitore e quella di destra per selezionare i colori per i disegni.



Fig.16 Gli strumenti da usare per i disegni sono riportati nella finestra visibile sulla destra.

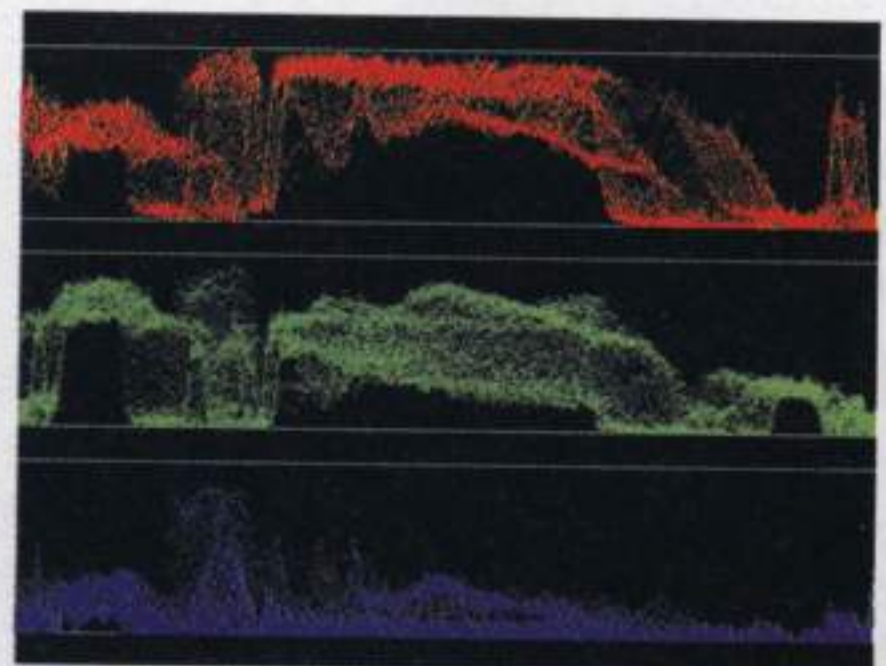


Fig.17 Se dal menù Image cliccate su Graph RGB vedrete sullo schermo i livelli dei tre colori RGB.

do si passa in trasmissione. Se sul lato sinistro appare il segno \checkmark l'audio è **inserito**.

Interrupt (IRQ) – non dovete soffermarvi su questa riga perché questo parametro è stato già settato con l'opzione **SSTV Interface** del menù **Setup**.

Printer – questa riga mostra quale tipo di stampante avete selezionato. Poiché non è stata selezionata ancora nessuna stampante, questa **non** risulta collegata.

LPT Port – in questa riga potete selezionare la **porta parallela** sulla quale collegare la **stampante**. Poiché normalmente si usa la porta parallela **LPT1**, cliccate su **1**.

Gamma – in questa riga potete scegliere lo **spessore** della **matrice** dei **punti** più idonea per la stampante utilizzata. In caso di dubbi potete fare delle prove di stampa delle immagini con i quattro numeri riportati. Se possedete una stampante a **colori** potrete stampare anche a colori.

Nelle altre righe sono riportati i diversi tipi di stampanti supportati da questo programma. Se non trovate il nome della vostra stampante cliccate su una equivalente, quindi ritornate nella riga **gamma** per selezionare lo **spessore** del **punto** più idoneo al tipo di stampante.

Free run – se **abilitate** questa opzione cliccando su questa riga, sulla sinistra appare il simbolo \checkmark . Se questo simbolo non appare, significa che la funzione risulta **disabilitata**.

Con **Free run** l'immagine appare su video solo se le righe ricevute sono pulite, cioè senza **QRM**.

Con \checkmark **Free run** l'immagine captata viene sincronizzata con il **clock** del computer, quindi la prima immagine che ricevete apparirà **inclinata**.

Facciamo presente che per sincronizzare il **clock** del computer è sufficiente che un amico radioamatore vi invii dall'inizio alla fine, anche sulla gamma dei **145 MHz**, tre immagini già sincronizzate, una in formato **Martin M1**, una in formato **Scotti S1** ed una in formato **Hi Rez P3**, in modo da ricevere sia il segnale di **start** sia quello di **stop**. Il clock del computer si sincronizzerà in maniera automatica.

Sync Squelch – se **abilitate** questa funzione cliccando su questa riga, sulla sinistra apparirà il simbolo \checkmark . In questo modo potrete captare le immagini senza ricevere il segnale di **start**.

Purtroppo abilitando questa opzione si ha lo svantaggio di continuare a ricevere, dopo il segnale di **stop**, del solo rumore. Vi consigliamo di **non** attivare questa opzione.

menù RUN

DOS prompt – serve per uscire momentaneamente dal programma **EZSSTV** ed andare in **Dos**. Per ritornare al programma digitate **exit** poi premete **Enter**.

menù FILE

New – con questa opzione fate apparire sullo schermo una **nuova** finestra tutta nera nella quale potrete disegnare, scrivere ecc. Il vostro lavoro potrà essere poi salvato in un formato immagine.

Open - Open PRA – queste due opzioni servono per aprire un file già presente nell'**hard-disk**. Se l'immagine viene aperta con **Open** verrà ingrandita fino a coprire tutta la finestra **nera** sullo schermo. Per questo motivo se non è in proporzione potrebbe essere deformata, come potete vedere in fig.9. Se l'immagine viene aperta con **Open PRA** verrà ingrandita in modo proporzionale e perciò non è detto che copra sempre tutto la finestra **nera**, come visibile in fig.10.

Save – permette di salvare le immagini che appaiono nel riquadro. Le immagini possono essere salvate in **BMP - JPG - PCX - PNG - TGA - TIF**. Il formato **GIF** non è attivo, perciò non riuscirete a salvare con questo formato.

I **drive** tra i quali scegliere per salvare le immagini sono rappresentati dalle lettere **A-B-C-D-E-F**. Nella riga posta sopra ad **A-B-C** dovete scrivere il **nome** del file fino ad un massimo di **8 caratteri**. Dopo il **nome** pigiate il tasto **punto** ed inserite il **formato** immagine.

esempio: **Roma.BMP**
oppure: **Roma.JPG**

Print – serve per stampare l'immagine che appare nel riquadro.

Delete – serve per **cancellare** un file memorizzato nell'**hard-disk** o nel floppy.

Quit – serve per uscire dal programma.

menù EDIT

Undo – serve per annullare l'ultima operazione eseguita in fase di elaborazione dell'immagine.

Copy – con questa opzione copiate una parte di immagine precedentemente selezionata tramite il cursore di selezione, che si trova tra gli strumenti per il disegno (vedi in fig.16 il quadrato in alto).

Paste – permette di trasferire l'immagine precedentemente copiata con **copy** nella stessa immagine, ma in un'altra posizione, oppure in una nuova immagine. Se la parte trasferita non vi soddisfa potete sempre cancellarla con l'opzione **undo**. Per spostare l'immagine copiata all'interno della finestra, tenete pigiato il **pulsante sinistro** del mouse.

Paste Transparent – Anche questa funzione serve per trasferire sopra ad un'immagine la parte copiata con **copy**. La sola differenza riguarda il fatto che l'immagine che rimane sotto si vede in trasparenza con sfumature di colore in alcuni punti. Facendo qualche prova potrete subito notare la differenza che esiste rispetto al comando **Paste**.

Tile – dopo aver selezionato con il cursore di selezione (quadrato di fig.16) una parte d'immagine ed averla copiata con **copy**, andando sul comando **Tile**, verrà ripetuta tante volte fino a coprire lo schermo. Ad esempio, se disegnate e poi copiate un **punto giallo**, dando il comando **Tile** tutto lo schermo si riempirà di **puntini gialli** (vedi fig.13).

Tile Transparent – dà lo stesso effetto del comando **Paste transparent** con in più l'effetto **Tile**.

Open to Clipboard – permette di aprire il file di un'immagine che avete nell'hard-disk tenendola in memoria, senza visualizzarla cioè sullo schermo. Dopo aver selezionato il file, pigiate su **OK**. Dando il comando **Paste** o **Tile** dal menù **Edit** l'immagine apparirà sul monitor.

Save from Clipboard – permette di salvare in un file il particolare di una immagine.

Per prima cosa evidenziate con il cursore di selezione (quadrato di fig.16) la parte di immagine che volete salvare, poi dal menù **Edit** scegliete prima **Copy** e poi **Save from clipboard**. Apparirà una finestra nella quale dovrete scrivere il **nome** di questo nuovo file e dare **OK**.

menù TEXT

Questo menù vi permette di scegliere grandezza e tipo di carattere delle parole, sigle o numeri, che volete inserire sull'immagine sul monitor.

Con le prime quattro righe potete scegliere la **grandezza** del carattere:

Small (piccolo)
Medium (medio)
Large (grande)
X-Large (molto grande)

Cliccando sull'opzione **Border** (appare \surd accanto al nome) ogni lettera che digitate verrà contornata da un **bordino nero**.

Nelle altre **6 righe** che completano questo menù trovate i **tipi** di carattere disponibili.

Per scrivere un testo nell'immagine visualizzata sullo schermo procedete come segue:

– dopo avere scelto la **grandezza** ed il **tipo** di carattere portate il cursore sulla lettera **T** che appare nella finestra di fig.16 e cliccate **1 volta**.

– eseguita questa operazione posizionate il cursore nel punto in cui volete inserire il testo.

– se cliccate il **tasto sinistro** del mouse prima di digitare il vostro testo tramite tastiera, le lettere saranno dello stesso colore visibile in **basso** a **sinistra** nella finestra di fig.16.

– se cliccate il **tasto destro** del mouse prima di digitare il vostro testo tramite tastiera, le lettere avranno lo stesso colore, ma **sfumato**, dei due colori visibili in **basso**, nella finestra di fig.16.

– per cancellare il testo utilizzate il comando **Undo** nel menù **Edit**. Per salvare l'immagine più il testo utilizzate il comando **Save** nel menù **File**.

– per **cambiare i due** colori nella fig.16 dovete portare il cursore sulla tavolozza dei colori posta in verticale, accanto agli strumenti per il disegno, e scegliere uno dei **colori** riportati. Se volete cambiare il colore di sinistra negli strumenti disegno, selezionate il nuovo colore con il **tasto sinistro** del mouse; se volete cambiare il colore di destra, selezionate il nuovo colore col **tasto destro**.

menù IMAGE

Questo menù vi permette di elaborare le immagini.

Mirror – con questa funzione riuscite a rovesciare l'immagine specularmente, come se la vedeste tramite uno specchio.

Invert – con questa funzione riuscite a capovolgere l'immagine dal basso verso l'alto.

Rotate – con questa funzione riuscite a ruotare l'immagine in senso orario di **90°**.

Smooth - nois redUc - nois reduc – sono tre filtri che provvedono a ripulire, però in modo molto limitato, l'immagine visualizzata sul monitor.

Negative – pigiando su questa funzione ottenete un'immagine **negativa** anche sui colori.

Luminance – mostra la luminanza trasformando i colori in **livelli** di **grigio**.

Red to gray - Green to gray - Blue to gray – scompone in bianco/nero ogni colore.

Pseudo color – agisce sui livelli di grigio colorandoli. Da un'immagine in bianco/nero si riesce perciò ad ottenere un'immagine a colori in funzione dei livelli di grigio. Ad esempio il **bianco** si trasforma in **rosso** ed il **nero** in **blu**.

Zoom – dopo aver selezionato una porzione di immagine con il cursore di selezione (quadrato di fig.16), cliccando sulla riga **zoom** la parte selezionata s'**ingrandirà** fino a riempire tutta la finestra.

Shrink – con questa funzione potete **restringere** tutta l'immagine che appare sullo schermo all'interno del riquadro che avrete precedentemente disegnato al suo interno. Cliccate sul quadrato visibile in fig.16 per selezionare un'**area** all'interno dell'immagine (vedi fig.14), quindi andate nel menù **Image** e cliccate su **Shrink**.

Graph RGB – cliccando sul quadrato tratteggiato degli strumenti disegno in fig.16 potete tracciare una **linea** sull'immagine. Dal menù **Image** selezionate **Graph RGB**, quindi cliccate sullo schermo per vedere i livelli dei tre colori **RGB** della linea selezionata (vedi fig.17). In alto apparirà il numero della **riga** o delle **righe** selezionate.

Fix Scottie – questa funzione **non** viene usata perché shifta in basso il solo colore **rosso**, separandolo dal verde e dal blu.

4 into 1 – permette di selezionare fino a **4 immagini** tra quelle poste nei piccoli rettangoli in basso per formare una **sola** immagine (vedi fig.18).

Quando cliccate su questa funzione, il cursore si trasforma in un riquadro suddiviso in **4 parti**. Portate allora il cursore sulla prima immagine che volete fare apparire in **alto a sinistra** e cliccate, quindi cliccate su quella che volete far apparire in **alto a destra**. Poi portate il cursore sull'immagine che volete far apparire in **basso a sinistra** e cliccate e per ultimo cliccate sull'immagine che volete far apparire in **basso a destra**. Sullo schermo vedrete tutte le 4 immagini come visibile in fig.19.

L+R into 3D – serve per trasmettere immagini in **3 D**. Per osservare questo particolare effetto, potete fare questa semplice prova.

Dopo aver selezionato questa funzione, il cursore si trasforma in un paio di **occhiali**. Portate il cursore su **una** delle piccole immagini che appaiono

in basso e cliccate (questa sarà l'immagine con prevalenza di **rosso**), poi portate il cursore sulla seconda immagine che appare in basso e cliccate (questa sarà l'immagine con prevalenza di **blu**).

Se osservate l'immagine che avete appena composto guardandola attraverso un foglio trasparente di colore **rosso** vedrete solo la **prima** immagine selezionata. Se la osservate attraverso un foglio trasparente di colore **blu** vedrete solo la **seconda** immagine. Per trasmettere in **3D** dovete fotografare la stessa immagine con due **angolazioni diverse**, quindi caricarle nell'hard-disk e poi aprirle e posizionarle nelle piccole finestre poste in basso. Ora scegliete l'opzione **L+R into 3D** per caricarle nel riquadro in alto.

Se vi costruite un paio di occhiali mettendo a **destra** una carta trasparente di colore **blu** e a **sinistra** una di colore **rosso** vedrete l'immagine in **3 dimensioni**.

menù LESS

Con le prime **7 righe** di questo menù potete **ridurre** i **livelli** dei colori. Con le ultime **4 righe** potete **ridurre** la **risoluzione** di **2 - 4 - 8 - 16 volte**.

Usando il cursore di selezione (vedi quadrato in alto a sinistra di fig.16) potrete modificare anche una sola area dell'immagine.

menù PATTERN

Selezionando questo menù potrete selezionare **9 diverse immagini** fornite col programma, che potrete utilizzare per trasmettere dei **test** oppure per copiare dei **settori** di immagine da modificare a vostra volta, ad esempio disegnando delle **QSL**. A questo scopo utilizzate una o più funzioni tra quelle che abbiamo descritto.

FUNZIONI degli strumenti DISEGNO

Passiamo ora alla descrizione dei simboli visibili nella finestra degli strumenti di disegno (vedi fig.16) riportata a sinistra della finestra immagine.

Coloro che hanno già utilizzato Windows conoscono i **simboli** per il disegno, comunque riteniamo opportuno dare ugualmente una spiegazione condensata iniziando dalle prime figure poste in alto.

1° RIGA

Simbolo quadrato – si utilizza per selezionare un'area quadrata o rettangolare, o semplicemente delle righe di un'immagine.

Lettera T – si utilizza per scrivere un testo.

2° RIGA

Simbolo linea – serve per tracciare delle linee sull'immagine visualizzata.

Simbolo pennello – serve per disegnare dentro la finestra sull'immagine.

3° RIGA

Simbolo secchio – serve per riempire di colore l'interno di un'area.

Simbolo bomboletta spray – serve per disegnare con effetto spray.

4° RIGA

Simbolo rettangolo vuoto – serve per disegnare dei rettangoli o dei quadrati nell'immagine.

Simbolo rettangolo pieno – serve per disegnare dei rettangoli o dei quadrati di colore pieno all'interno dell'immagine. Tenete pigiato il pulsante **sinistro** del mouse per disegnare un rettangolo o un quadrato con il colore che appare in basso a **sinistra** nella **riga 8**. Tenete premuto il pulsante **destra** per disegnare un rettangolo o un quadrato con il colore che appare in basso a **destra** e contornato dal colore a sinistra.

5° RIGA

Simbolo cerchio vuoto – serve per disegnare dei cerchi o delle ellissi nell'immagine.

Simbolo cerchio pieno – serve per disegnare dei cerchi o delle ellissi di colore pieno all'interno dell'immagine. Tenete pigiato il pulsante **sinistro** del mouse per disegnare un cerchio o un'ellisse con il colore che appare in basso a **sinistra**. Tenete premuto il pulsante **destra** per disegnare un cerchio o un'ellisse con il colore che appare in basso a **destra** e contornato dal colore a sinistra.

6° RIGA

Simbolo telecamera – comando non abilitato.

Simbolo contagocce – serve per selezionare un determinato **colore** dall'immagine.

Dopo aver portato il cursore sul colore desiderato, cliccando il tasto **sinistro** del mouse questo colore apparirà in basso a **sinistra** negli strumenti disegno. Se cliccate il tasto **destra** del mouse, colore apparirà in basso a **destra** negli strumenti disegno.

7° RIGA

Simboli spessori – potete selezionare 5 diversi spessori di riga per i vostri disegni.

8° RIGA

Finestra a 2 colori – visualizza i due colori che potete utilizzare per disegnare o scrivere.

Per modificare questi due colori portate il cursore nella tavolozza dei **colori** e cliccate il pulsante **sinistro** per trasferire il colore scelto nel rettangolo a sinistra oppure cliccate col pulsante **destra** per trasferirlo nel rettangolo a destra.

PER TRASMETTERE

Se siete un radioamatore prima di trasmettere dovrete preparare la vostra **QSL** e guardando tutte quelle riportate nelle figg.21-22 potete farvi qualche idea su come impostarla.

Alcuni radioamatori utilizzano una cartolina illustrata per inserire, tramite **scanner**, un'immagine, poi con **EZSSTV** la richiamano per scriverci sopra il proprio nominativo.

Qualcuno inserisce la propria foto e quella del suo ricetrasmittitore. Se scegliete questa seconda soluzione, vi consigliamo di far fare le foto ad un fotografo professionista, per non avere delle immagini senza contrasto o sfocate.

Altri radioamatori preparano una serie di immagini, ad esempio una con la foto della propria città per fare **CQ** e, dopo essersi collegati con altri radioamatori, provvedono ad inviare un'altra serie di foto con la propria immagine o quella della loro stazione. A fine **QSO** inviano un'ultima foto, diversa dalle precedenti, con i saluti.

Tutte queste foto, una volta inserite nel computer, vengono aperte e trasferite in sequenza nei piccoli riquadri posti in basso nella pagina del menù (vedi fig.18) e memorizzati affinché non si cancellino dallo schermo.

Per aprire un'immagine dovete prima cliccare sul riquadro nel quale volete posizionarla e poi andate sul menù **File** e premete su **Open**.

Dopo aver collegato l'interfaccia **LX.1336** al ricetrasmittitore ed al computer, cliccate sul tasto **Xmit** visualizzato sul monitor.

La prima volta che trasmetterete apparirà una finestra dentro la quale dovrete inserire il vostro nominativo di radioamatore.

Chi non possiede la licenza di radioamatore potrà inserire la sigla **IT1**, quindi cliccare su **OK**.

Nella nuova finestra che apparirà cliccate su **Xmit** ed inizierete a trasmettere.

Se non è collegato nessun trasmettitore **ascolterete la nota modulata** di trasmissione che potrà servire ai meno esperti per **individuare** tra le frequenze da noi riportate tutti i radioamatori che trasmettono in **SSTV**.

Ora vi portiamo un esempio pratico di tutte le operazioni che dovete compiere per trasmettere una immagine.

– Selezionate il tipo di trasmissione da usare, cioè **Martin M1 - Scotti S1 - Hi Rez P3 - P5 - P7**.

I tempi di trasmissione richiesti per un'immagine sono i seguenti.



Fig.18 Le foto nei riquadri si possono visualizzare sul monitor anche a gruppi di 4.



Fig.19 Utilizzando il menù Image e la funzione "4 into 1" potrete visualizzare sul monitor le quattro immagini del riquadro di fig.18 in un'unica immagine.

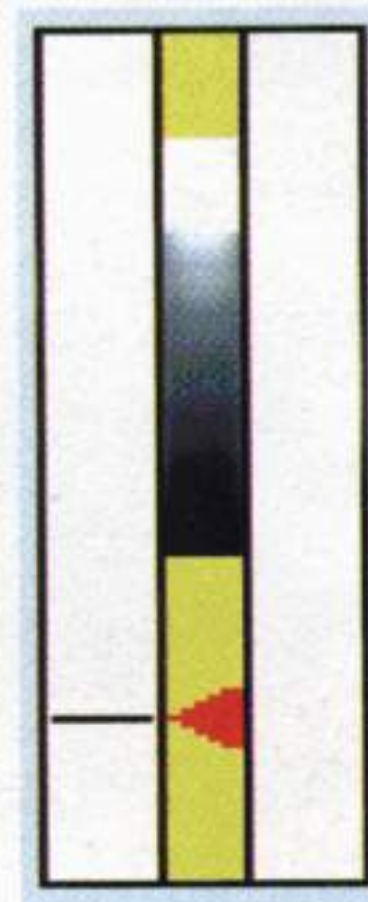


Fig.20 In trasmissione vedrete scorrere verso il basso tre barre a colori. Passando in ricezione dovrete sintonizzare il ricevitore fino a centrare il cuneo sulla riga.

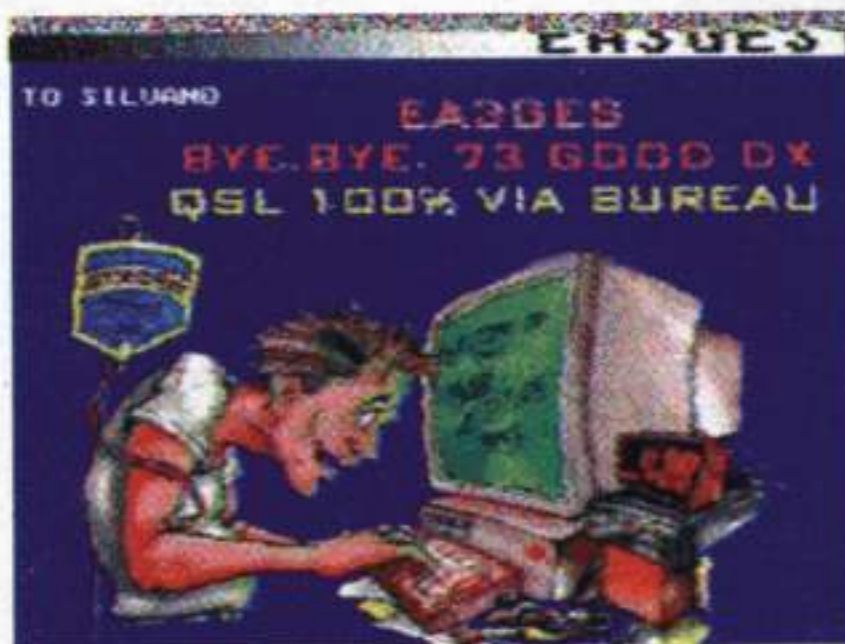


Fig.21 Alcuni esempi di foto captate via radio sui 14.230 - 14.233 kHz. Se la propagazione è favorevole, si riescono a captare bellissime e nitide foto da ogni parte del mondo.



Fig.22 Qualche esempio di QSL realizzate dai Radioamatori per trasmettere in SSTV. Per prendere dimestichezza con questo programma provate a disegnare qualche semplice figura usando gli strumenti disegno (vedi fig.16), poi provate a colorarle come spiegato nell'articolo. Vi consigliamo di testare tutte le immagini riportate nel menù Pattern, Bar - Circles - Cubes ecc., poi ingranditele, deformatele, coloratele, scriveteci sopra ecc., per scoprire tutto quello che si riesce a fare con questo programma.

MARTIN M1 = 114 sec (1 min e 54 sec)
SCOTTI S1 = 110 sec (1 min e 50 sec)
Hi Rez P3 = 203 sec (3 min e 23 sec)
Hi Rez P5 = 305 sec (5 min e 5 sec)
Hi Rez P7 = 406 sec (6 min e 46 sec)

– Dopo aver scelto il tipo di trasmissione, avvisate il vostro corrispondente che siete pronti ad andare in trasmissione.

– Portate il cursore su una delle immagini che appaiono in basso e cliccate: l'immagine apparirà nella finestra superiore.

– Cliccate sul pulsante con la scritta **Xmit** e nella nuova finestra che appare cliccate ancora su **Xmit**.

– Nella piccola finestra verticale di sinistra (vedi fig.20), accanto alla tavola dei colori, appare una piccola **barra nera** seguita da **tre fasce** colore verticali che lentamente scendono per giungere fino al limite inferiore quando la trasmissione dell'immagine risulta completata.

– Per interrompere una trasmissione già avviata potete pigiare il tasto **Escape**.

– Se volete che il vostro corrispondente si sintonizzi sulla vostra emittente ancora prima di inviare un'immagine, cliccate sulla lettera **A** posta a destra della finestra **Xmit** e questi riceverà, per circa **10 secondi**, una nota bitonale a **1.200 Hz** per il sincronismo e a **1.500 Hz** per il livello del nero.

PER RICEVERE

Tutti coloro che possiedono un buon ricevitore potranno ricevere le foto di **QSL** anche senza essere radioamatori.

Per la **ricezione** sintonizzatevi sempre sulle frequenze da noi indicate e quando sentite la caratteristica **nota** che si ascolta quando si passa in trasmissione (potete andare in **Xmit** anche se non risulta collegato un ricetrasmittitore) dovete andare sulla scritta **Recv** e nella finestra che appare cliccare su **OK** e nuovamente su **OK**.

Appena verrà ricevuta la nota di **start**, automaticamente il programma riconoscerà il tipo di trasmissione, cioè **Martin M1 - Scotti S1 - Hi Rez P3 - P5 - P7** e subito si autoconfigurerà.

Come già vi abbiamo accennato la prima immagine può apparire **inclinata**. Solamente dopo aver ricevuto un'intera immagine, la successiva apparirà diritta.

Per sincronizzarsi sull'esatta frequenza del radioamatore che trasmette, dovete guardare la piccola finestra di fig.20, accanto alla tavolozza colori, e ruotare lentamente la sintonia fino a far coincidere la **punta** del cuneo rosso sulla **linea nera** che appare sulla sinistra.

Anche dopo aver ricevuto un'immagine rimarrete sempre in ricezione, quindi se volete uscire dovette premere il tasto **Esc** ed automaticamente l'immagine che appare verrà ricopiata in uno dei riquadri in basso.

L'immagine che appare nella finestra verrà invece coperta dalla successiva immagine che capterete.

Per salvare l'immagine captata dovete scegliere dal menù **File** l'opzione **Save**.

Sotto i piccoli riquadri c'è un **lucchetto aperto**. Cliccando su questo, il lucchetto si **chiude** diventando **rosso**.

Se il lucchetto del riquadro selezionato è **aperto**, l'immagine che capterete si posizionerà su questo riquadro cancellando l'immagine precedente.

Quando andate in ricezione cliccando su **Recv**, il cursore si posiziona automaticamente nel primo riquadro che ha il lucchetto **aperto**.

Il programma non permette di chiudere tutti i lucchetti, perché ne vuole vedere sempre **due aperti** per avere la possibilità di inserire le immagini che andrete a captare. Questa funzione evita di cancellare dal video le immagini che avete caricato con le **QSL** da usare per la **trasmissione**: a queste basterà chiudere il lucchetto.

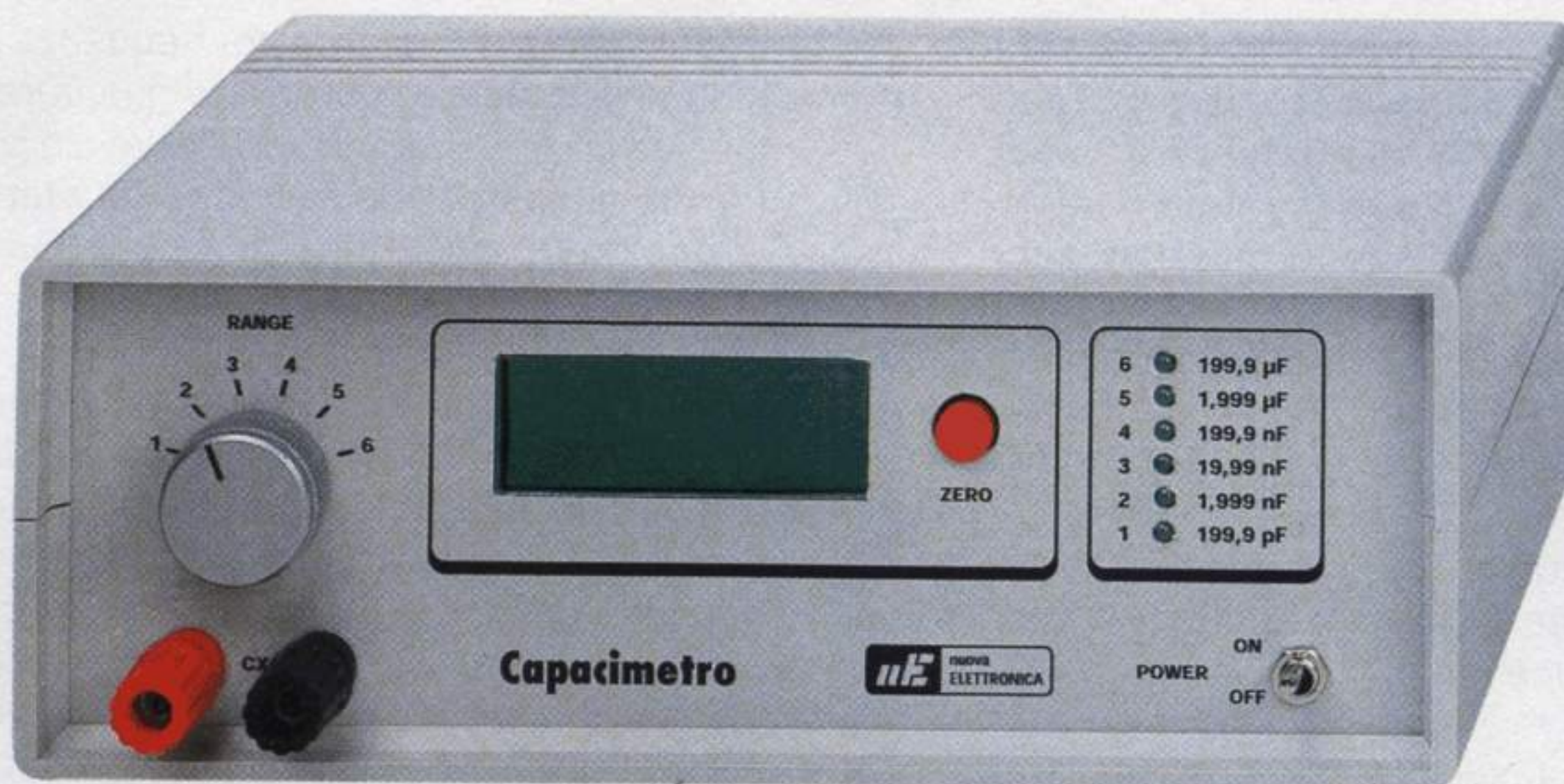
Il tasto **Full** appare solo se lo schermo è stato settato **640x480** e permette di visualizzare l'immagine a **tutto** schermo.

Per far riapparire tutti gli elementi del programma, cioè menù, strumenti di disegno, tavolozza dei colori ecc. premete un tasto qualsiasi.

Le due frecce **< >** permettono di selezionare le piccole immagini che appaiono nel piccolo riquadro in basso. Il **numero** che appare sotto a queste frecce indica quale riquadro avete selezionato.

IL PROGRAMMA EZSSTV

Il dischetto **DF.SSTV** contenente il programma descritto in questo articolo L.15.000



UN preciso CAPACIMETRO

Se nel vostro laboratorio manca un valido ed affidabile Capacimetro questo è lo schema che risolverà ogni vostro problema, perché vi permette di leggere qualsiasi capacità partendo da un minimo di 0,1 picofarad fino ad un massimo di 200 microfarad. Il circuito è provvisto di un pulsante per l'annullamento delle capacità parassite.

Se a causa delle troppe fasce di colore non riuscite a stabilire il valore **ohmico** di una **resistenza**, come ad esempio può succedere con le resistenze di precisione a strato metallico, basta collegarla ad un normalissimo **tester** commutato sulla funzione **ohmetro** per conoscerne subito l'esatto valore.

Per i **condensatori** non è così semplice, perché se **non** si è in grado di decifrare le sigle stampigliate sul loro corpo, senza un preciso **capacimetro** si può inserire nel circuito una capacità diversa da quella richiesta con il rischio di non riuscire poi a capire perché il circuito si rifiuti di funzionare.

Non tutti i negozianti sanno leggere queste sigle e può accadere che involontariamente vi venga venduto un valore diverso da quello a voi necessario.

Persino i nostri tecnici provvedono a misurare qualsiasi capacità prima di montarla in un circuito da quando è capitato che il magazziniere abbia inserito nel contenitore per gli **820 pF** un'intera partita di condensatori su cui era stampigliato **820**.

Purtroppo i tecnici si sono accorti dell'errore solo dopo aver montato **10 prototipi** dello stesso circuito, perché **7 progetti non** funzionavano, ma c'è voluto parecchio tempo prima di scoprire che il nu-

mero **820** riportato sull'involucro del condensatore corrispondeva ad una capacità di soli **82 pF**.

Molte Case Costruttrici infatti usano il numero **820** per indicare un valore di **820 pF**, ma altre Case usano lo stesso numero per indicare gli **82 pF**. Queste ultime segnalano poi i condensatori da **820 pF** con il numero **821**, per ricordare che bisogna aggiungere **1 zero** al numero **82**.

Immaginate quindi un principiante che, chiedendo un condensatore da **12.000 picofarad**, si vede recapitare condensatori con stampigliate sul corpo queste strane sigle: **123 - 12n - 012K - u012M**.

Chi possiede un **Capacimetro Digitale** può risolvere in pochi secondi ogni dubbio, ma chi ne è sprovvisto deve solo ritenere di essere stato così bravo da essere riuscito a leggere in modo corretto il valore stampigliato sul corpo.

Ma non pensate che un **Capacimetro** serva solo per misurare la capacità di un condensatore ceramico o poliestere, perché con questo strumento si possono effettuare altre interessanti misure. Ad esempio si può controllare il valore della **capacità parassita** dei diversi cavetti schermati utilizzati per gli ingressi degli amplificatori **Hi-Fi**.

Se avete dei **compensatori** o dei **condensatori variabili** potete individuare la loro capacità massima e quella residua.

Se avete dei **diodi varicap** dei quali non conoscete le caratteristiche e volete sapere oltre alla loro capacità massima e minima anche la tensione di lavoro, collegateli come visibile in fig.1.

Quando la capacità sarà scesa al suo valore **minimo** misurate la **tensione** applicata: quel valore corrisponde alla loro tensione massima di lavoro.

Un'altra interessante misura che si può eseguire sui condensatori riguarda la variazione della loro capacità al variare della **temperatura**.

Dopo aver collegato il condensatore ai morsetti del

numero che appare sui display per **1.000** se volete convertirlo in **picofarad**.

Quando siete sulla **5° e 6° portata**, che esprimono i valori in **microfarad**, moltiplicate il numero che appare sui display per **1.000.000** se volete convertirlo in **picofarad**.

Per agevolarvi nella lettura, poiché il **punto** che appare sui display corrisponde ad una **virgola** e considerando che il **primo display** a sinistra si accende solo quando il numero supera **999**, indichiamo, per ognuna delle **6 portate**, quale numero appare sui display rispetto a diversi valori di capacità presi come esempio.

digitale con **AUTOZERO**

Capacimetro, avvicinate al suo corpo la punta del saldatore: noterete che la capacità di alcuni condensatori **sale**, mentre per altri **scende**.

Questa misura è utile per realizzare degli **oscillatore RF** che non risentano delle variazioni di temperatura. Infatti collegando in parallelo due condensatori, uno con una variazione **positiva** ed una con una variazione **negativa**, si ottiene un valore insensibile alle variazioni termiche.

Con un **Capacimetro** potete inoltre misurare le **capacità parassite** delle piste di un circuito stampato oppure realizzare dei piccoli, ma ottimi condensatori **RF** da **1.000 volt lavoro** utilizzando degli spezzoni di circuito stampato a **doppia faccia** con supporto in **vetronite**.

Il capacimetro che vi presentiamo dispone di **6 portate** selezionabili manualmente tramite il commutatore posto sul pannello frontale.

- 1° portata: da **0,1 picofarad** a **200 picofarad**
- 2° portata: da **1 picofarad** a **2.000 picofarad**
- 3° portata: da **0,01 nanofarad** a **20 nanofarad**
- 4° portata: da **0,1 nanofarad** a **200 nanofarad**
- 5° portata: da **0,001 microfarad** a **2 microfarad**
- 6° portata: da **0,1 microfarad** a **200 microfarad**

Con la **1° portata** leggeremo sui tre display posti a sinistra i **picofarad** e sulla destra, dopo il **punto**, i **centesimi** di **pF**, mentre con la **2° portata**, sprovvista di **punto**, il numero che appare sui quattro display esprime i **picofarad**.

Quando siete sulla **3° e 4° portata**, che esprimono i valori in **nanofarad**, ricordate di moltiplicare il

Con la **1° portata** si misurano le piccole capacità fino ad un massimo di **200 pF**, perché il numero che appare sui display prima del **punto** esprime i **picofarad**, quello dopo il punto invece esprime i **centesimi** di picofarad.

	capacità	appare numero
1° PORTATA	0,5 pF	00.5
	1,8 pF	01.8
	4,7 pF	04.7
	12 pF	12.0
	68 pF	68.0
	100 pF	100.0
	180 pF	180.0

Con la **2° portata** si misurano le capacità che hanno un valore maggiore ad **1 pF** e non superiore a **2.000 pF**, perché il numero che appare sui display esprime i reali **picofarad**. Per questo motivo con la **2° portata** non compare mai il **punto** sui display.

	capacità	appare numero
2° PORTATA	1,0 pF	001
	18 pF	018
	100 pF	100
	220 pF	220
	560 pF	560
	1.200 pF	1200
	1.800 pF	1800

Con la 3° portata si misurano le capacità che hanno un valore maggiore di **10 pF** e non superiore a **20.000 pF**, perché aggiungendo uno **0** al numero che appare sui display si ottiene direttamente il valore in **picofarad**.

	capacità	appare numero
3° PORTATA	10 pF	0.01
	22 pF	0.02
	100 pF	0.10
	820 pF	0.82
	1.200 pF	1.20
	1.800 pF	2.70
	18.000 pF	18.00

Con la 4° portata si misurano le capacità che hanno un valore maggiore di **100 pF** e non superiore a **200.000 pF**, perché aggiungendo due **00** al numero che appare sui display si ottiene direttamente il valore in **picofarad**.

	capacità	appare numero
4° PORTATA	100 pF	00.1
	1.200 pF	01.2
	8.200 pF	08.2
	100.000 pF	10.0
	82.000 pF	82.0
	120.000 pF	120.0
	180.000 pF	180.0

Con la 5° portata si misurano le capacità con valori maggiori a **1.000 pF** e non superiori a **2 microfarad**, perché aggiungendo tre **000** al numero che appare sui display si ottiene il valore del condensatore in **picofarad**.

	capacità	appare numero
5° PORTATA	1.000 pF	.001
	12.000 pF	.012
	56.000 pF	.056
	100.000 pF	.100
	330.000 pF	.330
	1,0 microF	1.000
	1,5 microF	1.500

Con la 6° portata si misurano le capacità maggiori a **0,1 microfarad**, perché il numero che appare sui display prima del **punto** corrisponde direttamente al valore in **microfarad**.

	capacità	appare numero
6° PORTATA	100.000 pF	00.1
	1,0 microF	01.0
	2,2 microF	02.2
	10 microF	10.0
	47microF	47.0
	100 microF	100.0
	180 microF	180.0

SCHEMA ELETTRICO

Anche se lo schema riportato in fig.6 sembra a prima vista molto semplice, senza una chiara e ben dettagliata spiegazione non è facile riuscire a capire come funziona il circuito.

Per questo motivo analizziamo singolarmente ognuno dei **7 stadi** che compongono il nostro **capacimetro**:

- Stadio di misura capacità
- Stadio della Base dei tempi
- Stadio Commutazione frequenze
- Stadio integratore
- Stadio autozero
- Stadio voltmetro a display
- Stadio di alimentazione

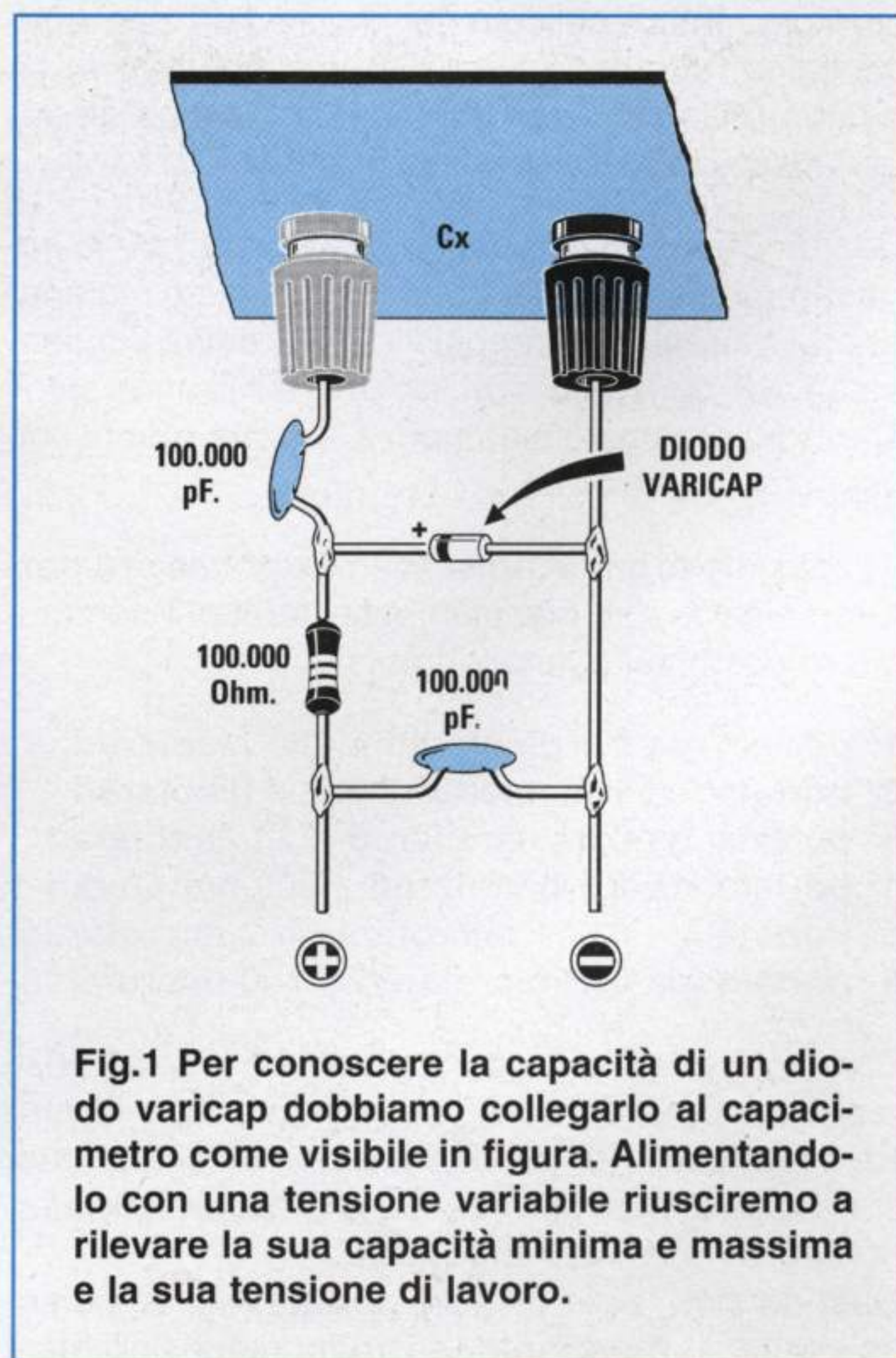


Fig.1 Per conoscere la capacità di un diodo varicap dobbiamo collegarlo al capacimetro come visibile in figura. Alimentandolo con una tensione variabile riusciremo a rilevare la sua capacità minima e massima e la sua tensione di lavoro.

STADIO di MISURA delle CAPACITA'

Questo stadio è composto dall'integrato **IC1**, un **C/Mos** tipo **7555 CN** che, a differenza del suo omonimo **NE.555**, è **5 volte** più veloce.

Nel nostro capacimetro questo integrato viene utilizzato come **multivibratore monostabile**.

Applicando sul piedino d'ingresso **2** degli impulsi **negativi** molto stretti, della durata di **0,05 microsecondi**, sul piedino d'uscita **3** ritroviamo gli stessi impulsi, ma **invertiti** di polarità (vedi figg.2-3).

Quando si collega una **capacità** tra i piedini **6 - 7** e la **massa**, gli impulsi che fuoriescono dal piedino **3** si **allargano** (vedi figg.4-5) in rapporto al valore della capacità ed al valore della resistenza **R3** o **R1 + R2**, collegate tra i piedini **6 - 7** ed il **positivo** di alimentazione (vedi commutatore **S1/A**).

Quando si applica un condensatore tra i piedini **6 - 7** e la **massa**, questo si **carica** e quando la tensione ai suoi capi raggiunge il valore di soglia del **monostabile** si **scarica**.

In pratica il condensatore si **carica** e si **scarica** in continuità in un tempo prefissato, che provvede ad **allargare** gli impulsi **positivi** che fuoriescono dal piedino **3** dell'integrato **IC1**.

Un condensatore con una **bassa** capacità allarga di pochissimo l'impulso dell'onda quadra (vedi fig.4), mentre un condensatore con un'**elevata** capacità lo allarga notevolmente (vedi fig.5).

Per misurare dei condensatori da pochi **picofarad** fino ad arrivare a molti **microfarad** è necessario variare la **frequenza** degli impulsi applicati sul piedino **2** dell'integrato **IC1**. A questa funzione provvede lo stadio della **Base dei tempi**.

STADIO della BASE dei TEMPI

Per misurare con assoluta precisione qualsiasi capacità da **0,1 picofarad** fino a **200 microfarad** occorrono **6 frequenze** di riferimento:

- 100 kHz** per misure fino a **200 pF**
- 10 kHz** per misure fino a **2.000 pF**
- 1 kHz** per misure fino a **20.000 pF**
- 100 Hz** per misure fino a **200.000 pF**
- 10 Hz** per misure fino a **2 microfarad**
- 10 Hz** per misure fino a **200 microfarad**

Applicando un quarzo da **3,2 MHz** sui piedini **11 - 10** dell'integrato **IC2**, un **4060**, sul suo piedino d'u-

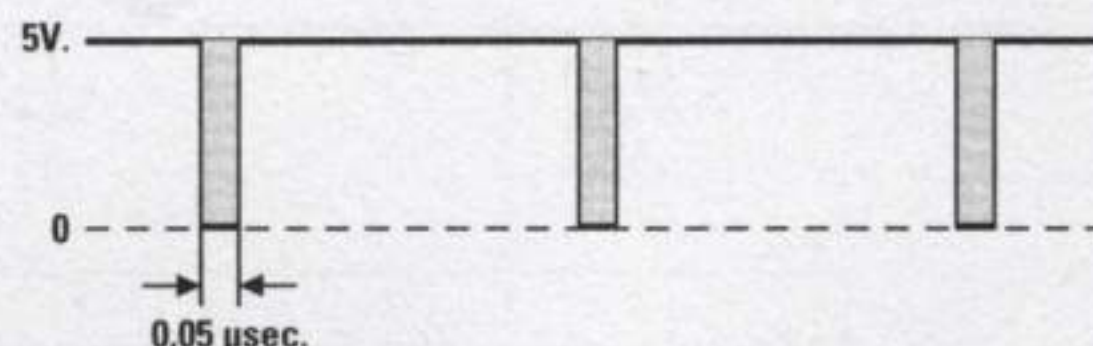


Fig.2 Le diverse frequenze che preleviamo sui diodi da DS1 a DS8 prima di essere applicate sul piedino 2 del C/Mos 7555 siglato IC1, vengono convertite in impulsi negativi della durata di 0,05 μS dagli inverter siglati IC7/C - IC7/B - IC7/A.

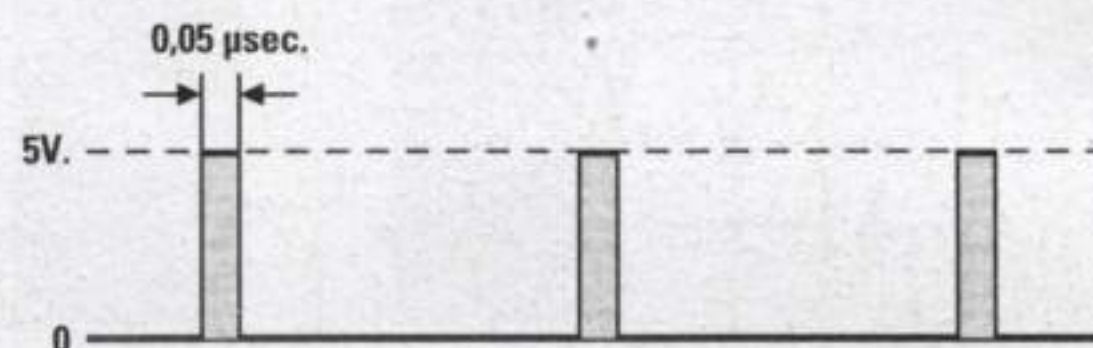


Fig.3 Dal piedino 3 di IC1 fuoriescono gli stessi impulsi invertiti di polarità, che i due inverter IC7/D - IC7/E applicano sull'ingresso dello stadio integratore siglato IC8/A - IC8/B - IC8/C - IC8/D, che li converte in una tensione continua.

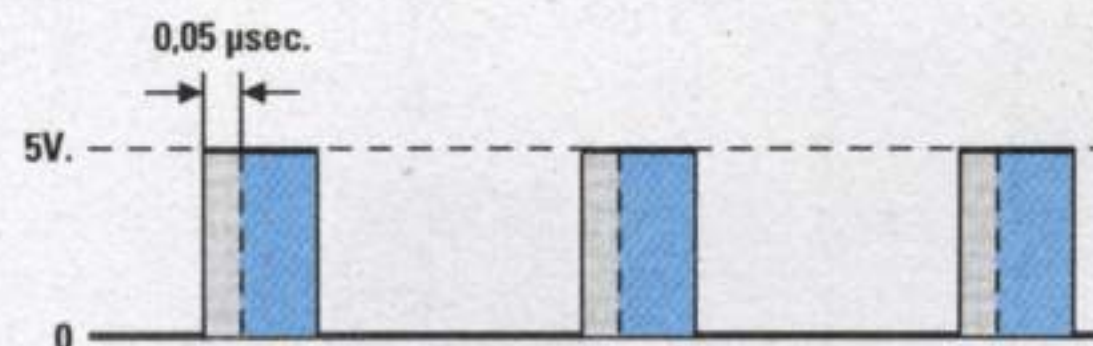


Fig.4 Applicando un condensatore sulle bocche d'ingresso possiamo notare che gli impulsi che fuoriescono dal piedino 3 si allargano. Più aumenta il valore della capacità, più questi impulsi si allargano aumentando la tensione in uscita.



Fig.5 Per leggere sui display l'esatto valore del condensatore dovremo eliminare, in fase di taratura l'impulso di 0,05 μS presente su ogni impulso, diversamente lo stadio integratore ci fornirà una tensione maggiore di 0,35 volt.

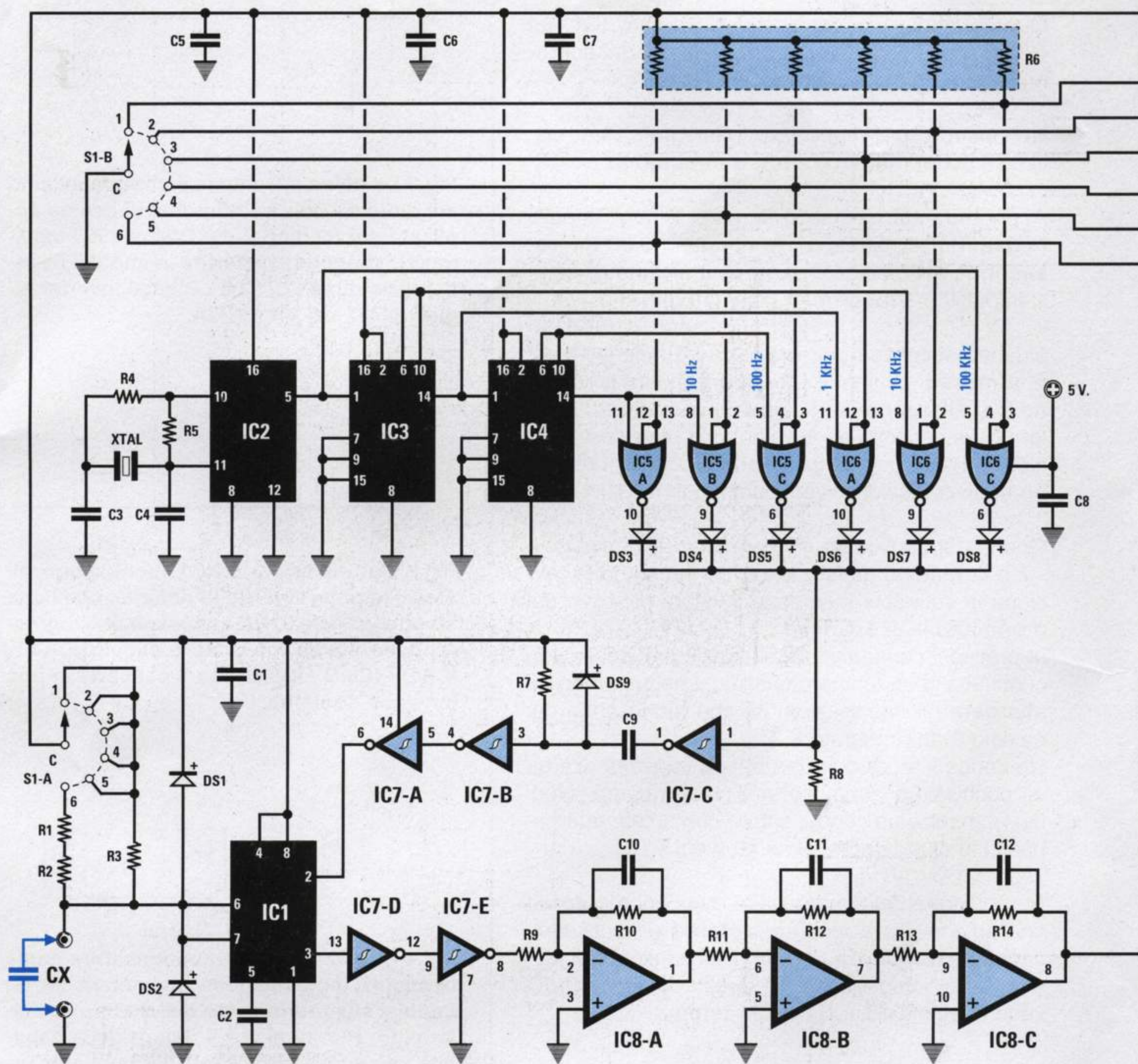


Fig.6 Schema elettrico del capacimetro siglato LX.1340. La lista dei componenti si trova nella pagina successiva, quella dello stadio di alimentazione duale in fig.8. I ponticelli J1 - J2 servono per tarare il capacimetro come spiegato a fine articolo.

scita 5 otteniamo una frequenza divisa per 32, vale a dire 0,1 MHz corrispondenti a 100 kHz.

Questa frequenza viene quindi applicata sul piedino 1 del doppio divisore x10 siglato IC3, un 4518. Dal piedino d'uscita 6 preleviamo la frequenza di 10 kHz e dal piedino 14 la frequenza di 1 kHz. Quest'ultima frequenza di 1 kHz, pari a 1.000 Hz, entra sul piedino 1 del doppio divisore x10 siglato IC4, un altro 4518.

Dal piedino d'uscita 6 preleviamo la frequenza di 100 Hz e dal piedino 14 la frequenza di 10 Hz.

STADIO COMMUTAZIONE FREQUENZE

Per far giungere sul piedino d'ingresso 2 di IC1 tutte le 6 frequenze non è possibile utilizzare un normale commutatore, perché i lunghi fili che partendo dalla sorgente vanno a raggiungere i terminali del commutatore per poi ritornare sull'inte-

Cortocircuitando a massa uno di questi piedini, si **accende** automaticamente uno dei **diodi led** siglati **DL1-DL2-DL3-DL4-DL5-DL6** ed anche il **punto** decimale sui **quattro display**, che ci permette di ottenere una lettura in **pico- nano- e microfarad**.

La frequenza che fuoriesce da uno di questi **Nor**, passando attraverso il diodo applicato sulla sua uscita, entra sul piedino d'ingresso di **IC7/C**, un **inverter** a trigger di Schmitt, che assieme agli altri due **inverter IC7/B - IC7/A** provvede a convertire il segnale ad **onda quadra** fornito dai **Nor** in **stretti** impulsi **negativi** della durata di **0,05 microsecondi**, che applichiamo sul piedino **2** di **IC1**.

STADIO INTEGRATORE

L'impulso da **0,05 microsecondi** che esce dal piedino **3** di **IC1** viene applicato sull'ingresso dei due **inverter** siglati **IC7/D - IC7/E**, che provvedono a rendere **più ripidi** i fronti di salita e discesa.

In seguito viene applicato sullo stadio **integratore** ad alta linearità, composto dai quattro operazionali siglati **IC8/A-IC8/B-IC8/C-IC8/D**, che provvedono a convertire questo **impulso** in una **tensione continua**, proporzionale alla sua **larghezza**.

Quando sui due terminali d'ingresso di **IC1** non è applicato nessun **condensatore**, sull'uscita dello stadio **integratore** ritroviamo una **tensione continua** di circa **0,35 volt**.

Nota: tenete presente che la tensione parassita di **0,35 volt** si ritrova sull'uscita di **IC8/D** solamente se non è stato collegato **nessun condensatore** e se è stata selezionata la **1° portata**, la più sensibile. Selezionando le altre portate la tensione parassita scende man mano che si sale nella scala.

Applicando sui terminali d'ingresso un **condensatore** della **massima capacità** misurabile, in modo da far apparire sui quattro display il **numero 1999**, sull'uscita dell'**integratore** dovremmo ritrovare una **tensione continua** di **1,999 volt**.

Questo valore di tensione viene raggiunto indipendentemente dalla **portata** prescelta, cioè otteniamo **1,999 volt** su tutte le **6 portate**.

Ammesso di aver predisposto il **capacimetro** sulla **2° portata**, in modo da leggere un valore **minimo** di **1 pF** ed uno massimo di **1999 pF**, collegando sull'ingresso un condensatore da **10 pF** sull'uscita dell'**integratore** dovremmo ritrovarci una tensione di **0,1 volt**.

Se colleghiamo un condensatore da **100 pF**, la ten-

sione dovrebbe arrivare a **1 volt** e se applichiamo un condensatore da **150 pF** la tensione dovrebbe salire fino a **1,5 volt**.

In pratica, poiché esiste un **impulso** base di **0,05 microsecondi** che provvede a fornirci una tensione di **0,35 volt** questo valore si **sommerà** a quello della **capacità** quindi in uscita ritroveremo una tensione di:

$$10 \text{ pF} = 0,1 + 0,35 = 0,45 \text{ volt}$$

$$100 \text{ pF} = 1,0 + 0,35 = 1,35 \text{ volt}$$

$$150 \text{ pF} = 1,5 + 0,35 = 1,85 \text{ volt}$$

Questi **0,35 volt** vengono eliminati prima di compiere la misura premendo il pulsante **P1**.

STADIO AUTOZERO

Oltre alla tensione continua parassita di **0,35 volt**, che eliminiamo premendo **P1**, nel capacimetro esistono altre **capacità parassite** introdotte dalle **boccole d'ingresso**, dalle piste del **circuito stampato** e dai fili esterni dei **puntali**, che dobbiamo **neutralizzare** per evitare **errori** durante la misura delle capacità di **pochi picofarad**.

Infatti non si può escludere che la **somma** di tutte le capacità **parassite** faccia uscire dallo stadio **integratore** una tensione di **0,38** o **0,40 volt**, che, entrando sul piedino **31** dell'integrato **IC10** del **voltmetro**, farà apparire sui display un **numero parassita** che falserebbe la lettura della **capacità** che si vuole misurare.

Per annullare questa **tensione parassita** è sufficiente applicare sul piedino **30** dell'integrato **IC10** una tensione di valore identico a quella presente sul piedino **31**.

Poiché non si sa se questa **tensione parassita** è di **0,35 volt** oppure di **0,36 - 0,38 - 0,40** ecc., la soluzione più intelligente ed anche la più valida, è quella di prelevare questa tensione dal piedino d'uscita dell'**integratore IC8/D**, poi caricare una **capacità** (vedi nel circuito le capacità **C21-C22-C23-C24-C25**) ed inserirla sul piedino **non invertente 3** dell'operazionale siglato **IC9**.

In questo modo sul piedino d'**uscita 6** esce una tensione pari al valore presente sui condensatori **C21-C22-C23-C24-C25**, che entrando sul piedino **30** annulla la tensione presente sul piedino **31**.

Per **caricare** questi condensatori è sufficiente tenere pigiato per pochi secondi il pulsante **P1** ed automaticamente si **neutralizza** la tensione parassi-

ELENCO COMPONENTI LX.1340

R1 = 15 ohm
R2 = 100 ohm
R3 = 10.000 ohm
R4 = 2.700 ohm
R5 = 1 Megaohm
R6 = 4.700 ohm rete resistiva
R7 = 10.000 ohm
R8 = 4.700 ohm
R9 = 100.000 ohm
R10 = 100.000 ohm
R11 = 100.000 ohm
R12 = 100.000 ohm
R13 = 100.000 ohm
R14 = 100.000 ohm
R15 = 47.000 ohm
R16 = 22.000 ohm
R17 = 200.000 ohm trimmer
R18 = 22.000 ohm
R19 = 100.000 ohm
R20 = 2.200 ohm
R21 = 1.000 ohm
R22 = 10.000 ohm
R23 = 10.000 ohm trimmer
R24 = 10.000 ohm
R25 = 2.200 ohm
R26 = 10.000 ohm
R27 = 150 ohm
R28 = 82.000 ohm
R29 = 100.000 ohm trim. 20 giri
R30 = 100.000 ohm
R31 = 470.000 ohm

R32 = 330 ohm
R33 = 330 ohm
R34 = 330 ohm
R35 = 330 ohm
R36 = 330 ohm
R37 = 330 ohm
C1 = 100.000 pF poliestere
C2 = 10.000 pF poliestere
C3 = 22 pF ceramico
C4 = 22 pF ceramico
C5 = 100.000 pF poliestere
C6 = 100.000 pF poliestere
C7 = 100.000 pF poliestere
C8 = 100.000 pF poliestere
C9 = 56 pF ceramico
C10 = 1 mF poliestere
C11 = 1 mF poliestere
C12 = 1 mF poliestere
C13 = 100.000 pF poliestere
C14 = 1 mF poliestere
C15 = 100.000 pF poliestere
C16 = 100.000 pF poliestere
C17 = 82 pF ceramico
C18 = 100.000 pF poliestere
C19 = 100.000 pF poliestere
C20 = 100.000 pF poliestere
C21 = 1 mF poliestere
C22 = 1 mF poliestere
C23 = 1 mF poliestere
C24 = 1 mF poliestere
C25 = 1 mF poliestere
C26 = 100 pF ceramico
C27 = 100.000 pF poliestere

C28 = 220.000 pF poliestere
C29 = 47.000 pF poliestere
C30 = 100.000 pF poliestere
C31 = 100.000 pF poliestere
C32 = 100 mF elettrolitico
C33 = 100 mF elettrolitico
C34 = 100 mF elettrolitico
DS1 = diodo schottky BAR.10
DS2 = diodo schottky BAR.10
DS3 = diodo 1N.4150
DS4 = diodo 1N.4150
DS5 = diodo 1N.4150
DS6 = diodo 1N.4150
DS7 = diodo 1N.4150
DS8 = diodo 1N.4150
DS9 = diodo schottky BAR.10
DL1-DL6 = diodi led
DISPLAY1-4 = BSA 502/RD
XTAL = quarzo 3,2 MHz
IC1 = 7555 CN
IC2 = C/Mos tipo 4060
IC3 = C/Mos tipo 4518
IC4 = C/Mos tipo 4518
IC5 = C/Mos tipo 4025
IC6 = C/Mos tipo 4025
IC7 = integrato 74HC14
IC8 = integrato TL.084
IC9 = integrato CA.3130
IC10 = integrato ICL.7107
P1 = pulsante
S1 = commut. 2 v. 6 p.
J1 = ponticello
J2 = ponticello

Lista dei componenti relativa allo schema elettrico riportato in fig.6. Tutte le resistenze sono da 1/4 di watt compresa la rete resistiva R6 da 4.700 ohm.

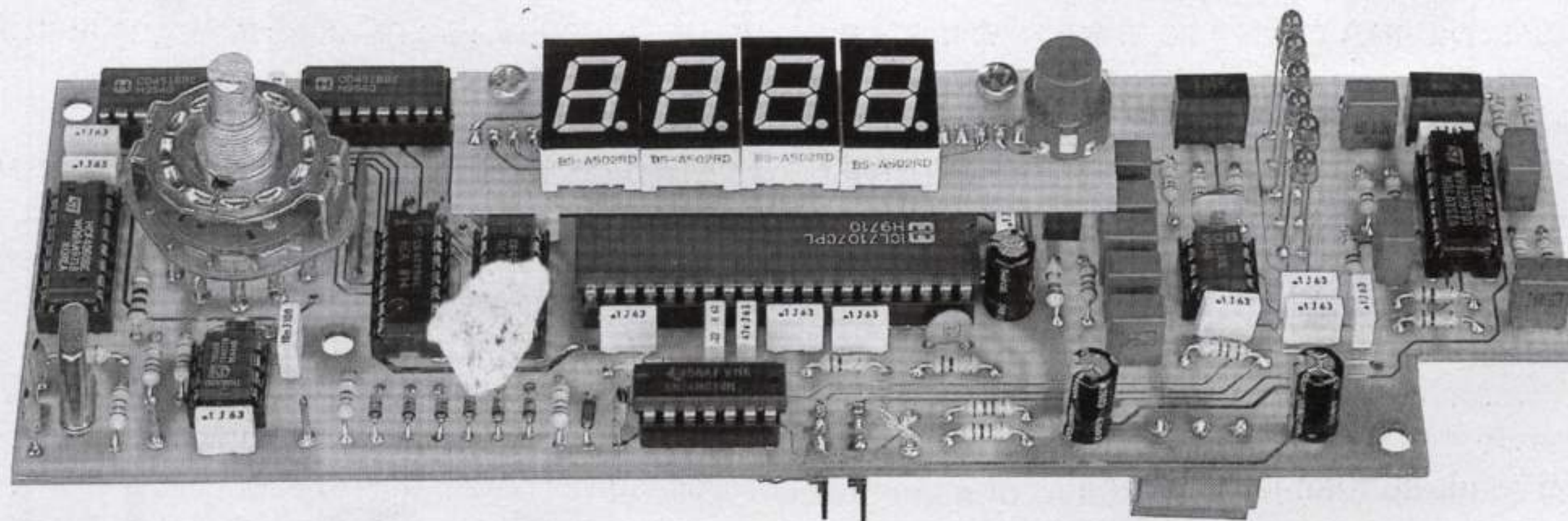
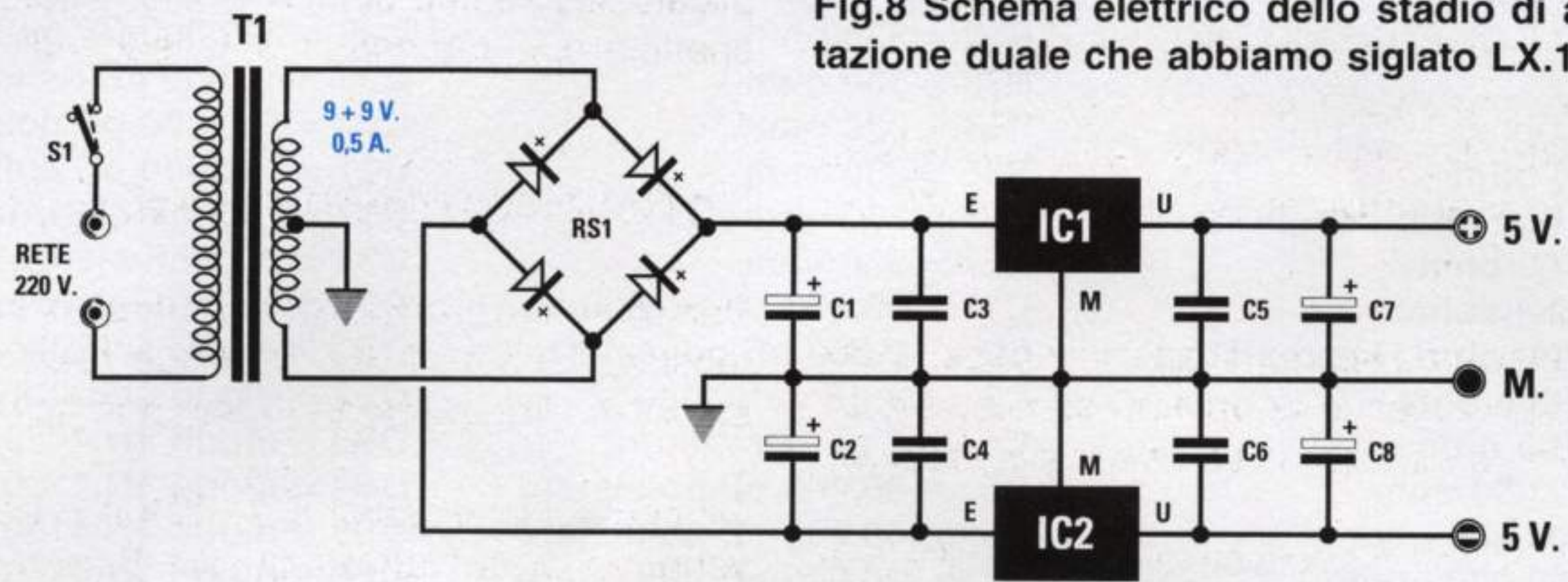


Fig.7 Foto di uno dei nostri primi prototipi. Come potete vedere dallo schema pratico di fig.12, tutti i componenti necessari per realizzare questo capacimetro, escluso il solo stadio di alimentazione LX.1341, risultano montati sul circuito stampato base siglato LX.1340 e sopra il circuito stampato display siglato LX.1340/D. Se effettuerete delle perfette stagnature il capacimetro funzionerà istantaneamente.

Fig.8 Schema elettrico dello stadio di alimentazione duale che abbiamo siglato LX.1341.



ELENCO COMPONENTI LX.1341

C1 = 1.000 mF elettrolitico
 C2 = 1.000 mF elettrolitico
 C3 = 100.000 pF poliestere
 C4 = 100.000 pF poliestere
 C5 = 100.000 pF poliestere
 C6 = 100.000 pF poliestere
 C7 = 100 mF elettrolitico

C8 = 100 mF elettrolitico
 RS1 = ponte raddriz. 100 V 1 A
 IC1 = μ A.7805
 IC2 = μ A.7905 - LMT 340/T5
 T1 = trasform. 6 watt (T006.04)
 sec. 9+9 volt 0,5 ampere
 S1 = interruttore

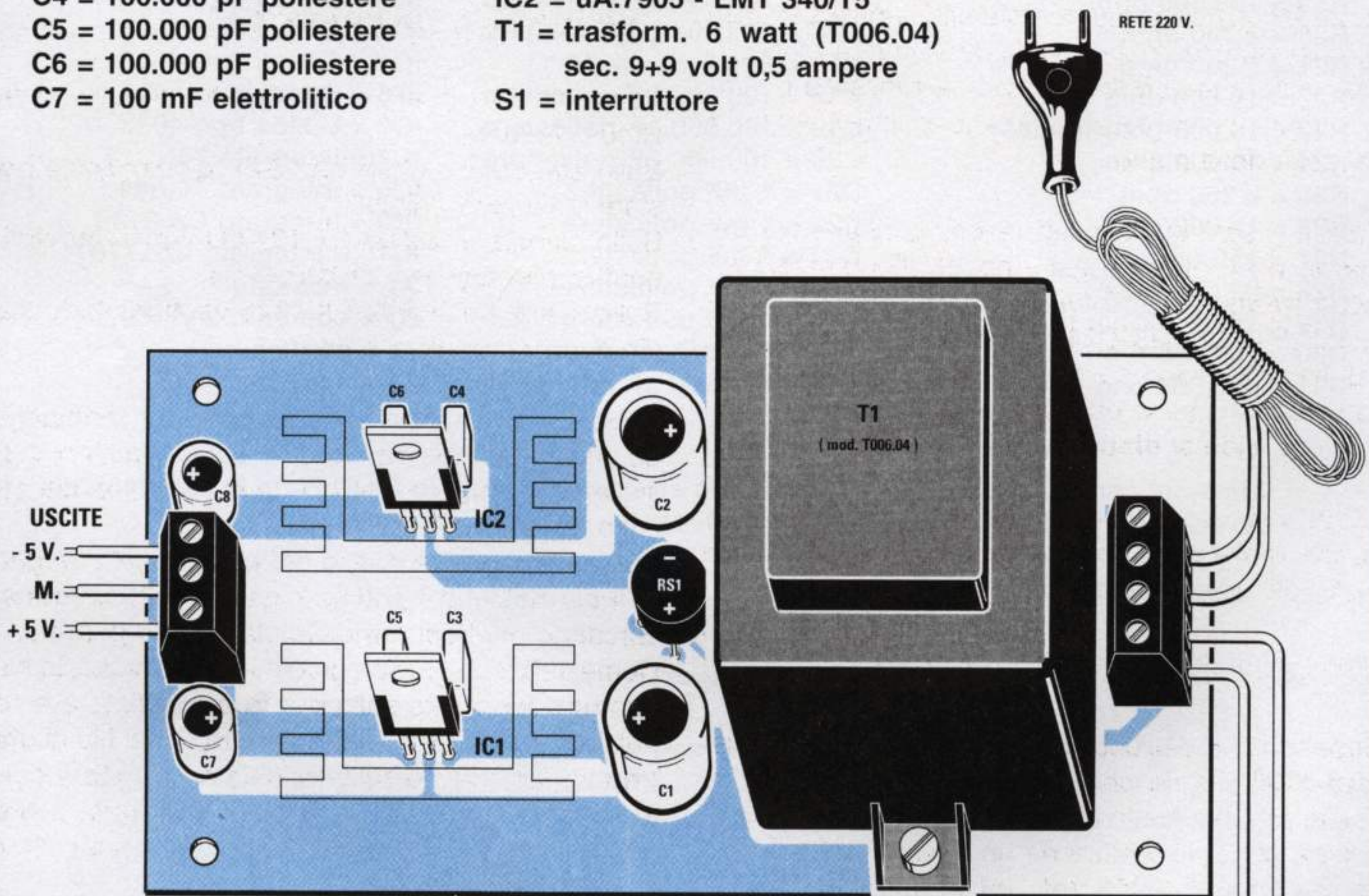
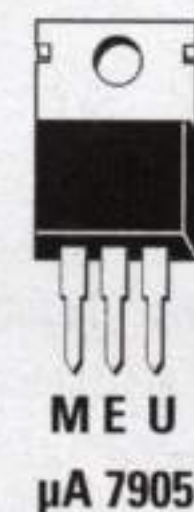
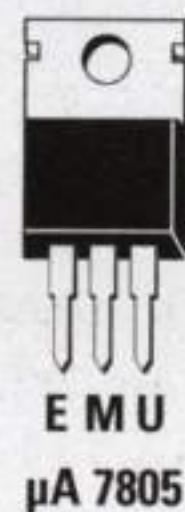


Fig.9 Schema pratico dello stadio di alimentazione e connessioni dei due integrati stabilizzatori. L'integrato μ A.7905 utilizzato per ottenere la tensione stabilizzata dei 5 volt negativi può essere sostituito dall'equivalente LMT.340/T5. Il lato metallico di questi due integrati va rivolto in basso e fissato sopra l'aletta di raffreddamento come visibile in fig.18.



ta. E questo lo potremo notare subito, perché sui display apparirà **000**.

La tensione presente sui condensatori si scaricherà lentamente dopo circa **1 ora**.

Quando sui display appare **-000**, **-002** o **-003**, sarà sufficiente pigiare nuovamente il pulsante **P1** per far riapparire **000**.

E' ovvio che tenendo spento il capacimetro per molte ore, quando si riaccende **dobbiamo sempre** pigiare il pulsante **P1** per annullare la tensione **parassita**.

Questa operazione è necessaria prima di effettuare le misure su tutte le scale.

IMPORTANTE: una volta che avete azzerato i display sullo **000** pigiando il pulsante **P1**, avvicinando la mano ai **morsetti** d'ingresso potranno apparire sui display dei numeri casuali.

Se questo avviene **non dovete** più pigiare il pulsante **P1**, perché sommereste alle capacità parassite del circuito anche quella della vostra mano.

Una volta che avrete applicato ai **morsetti** il condensatore da **misurare**, non verrà più rilevata la capacità della mano.

Poiché vi sarà qualche lettore che pensando di **augmentare** il tempo della memorizzazione della tensione **parassita** sostituirà i 5 condensatori poliesteri **C21-C22-C23-C24-C25** con un solo condensatore elettrolitico da **10 - 22 microfarad**, avvertiamo subito che in questo modo si ottiene l'effetto opposto, cioè si **diminuisce** il tempo.

Infatti tutti i condensatori **elettrolitici** hanno una bassa **resistenza interna** e quindi si scaricano molto più velocemente di un **poliestere**.

STADIO VOLTMETRO a DISPLAY

Sapendo che dall'uscita dell'operazionale **integratore IC8/D** fuoriesce una **tensione continua** che risulta proporzionale al valore della **capacità** incognita e che può variare da un minimo di **0 volt** ad un massimo di **1,999 volt**, basta applicare questa tensione ad un **voltmetro digitale** in grado di pilotare **4 display**.

Per realizzare questo voltmetro abbiamo utilizzato l'integrato **ICL.7107**, siglato nello schema come **IC10**, perché per farlo funzionare occorrono solo **4 condensatori** e **2 resistenze** (vedi in fig.6 i piedini **38-39-40**, i piedini **33-34** ed i piedini **27-28-29**).

Anche se sulle uscite dell'integrato **ICL.7107** sono collegati **4 display**, il primo a sinistra visualizza solo il numero **1** oppure il segno **-** quando viene ap-

plicata al piedino **31** una tensione **negativa** o applicata sul piedino **30** una tensione più **positiva** rispetto a quella presente sul piedino **31**.

STADIO di ALIMENTAZIONE

Per alimentare questo **capacimetro** occorre una tensione **duale** di **5+5 volt** che preleviamo dallo stadio di alimentazione riportato in fig.8.

Gli operazionali siglati **IC8 - IC9** e l'integrato **IC10** vengono alimentati da questa tensione **duale** di **5+5 volt**, mentre tutti gli integrati siglati **IC1 - IC2 - IC3 - IC4**, gli operazionali siglati **IC5 - IC6 - IC7** ed i **display** da una tensione singola **positiva** di **5 volt**. L'assorbimento totale con tutti i segmenti dei display **accesi** non supera i **280 milliamper**.

REALIZZAZIONE PRATICA

Per realizzare questo capacimetro occorrono tre circuiti stampati.

Sullo stampato siglato **LX.1340** vanno montati gli stadi analogico - digitali.

Sullo stampato siglato **LX.1340/D** vanno montati i quattro **display** ed il **pulsante P1**.

Sullo stampato siglato **LX.1341** va montato lo stadio di alimentazione **duale**.

Sebbene ognuno sia libero di iniziare il montaggio da uno qualunque dei tre circuiti stampati, noi consigliamo di iniziare dal più semplice, cioè dal circuito siglato **LX.1340/D**.

Sul lato opposto a quello dei componenti, stagnate il **connettore** a pettine maschio a **29 terminali** cercando di effettuare delle stagnature perfette.

Come abbiamo già spiegato migliaia di volte, lo stagno **non va** sciolto sulla **punta** del saldatore e depositato sul terminale da stagnare, ma il filo di **stagno** va appoggiato sul terminale da stagnare e poi a questi si avvicina la **punta** del saldatore, precedentemente pulita strofinandola su un pezzetto di straccio inumidito.

Quando lo stagno si fonde, la sottile anima di **di-ossidante** presente al suo interno **brucia** lo **strato** di **ossido** presente sulle superfici dei terminali. Dopo aver sciolto **una** o **due** gocce di stagno tenete la **punta** del saldatore ancora per qualche secondo sul punto da stagnare per permettere allo stagno di depositarsi sulla superficie ormai pulita dal disossidante.

Importante: prima di inserire sul lato componenti del circuito i quattro display, vi consigliamo di **con-**

trollare ad uno ad uno che tutti i **29** piedini del **connettore** a pettine risultino stagnati, perché se ve ne siete dimenticati anche **uno** solo, non si accenderanno tutti i segmenti o i punti decimali.

Per riparare a questo **errore** dovrete dissaldare ed rimuovere tutti i display con il rischio di **rovinare** non solo le sottili piste in rame del circuito stampato, ma anche gli stessi display.

Come visibile in fig.11 i quattro display vanno inseriti rivolgendolo il **punto decimale** verso il **basso**. Quando inserite il **pulsante P1** sulla destra del circuito stampato, oltre a controllare che la parte **smussata** del suo corpo sia rivolta verso i display, è consigliabile controllare con un **tester** se pigiando il pulsante si chiude il contatto elettrico tra i due terminali **A - A** ed i due terminali **B - B** (vedi fig.13). Infatti non si può escludere a priori che la Casa Costruttrice non si sbaglia a posizionare i quattro terminali, e poiché questo si è già verificato, il controllo eviterà di farvi perdere del tempo per capire perché il circuito si rifiuta di funzionare.

Se volete lasciare per ultimo il montaggio più complesso, potete ora prendere il circuito stampato **LX.1341** dello stadio di alimentazione.

Come visibile in fig.9 su questo stampato vanno montati pochi componenti.

L'**integrato stabilizzatore** siglato **uA.7905** va posto in alto (vedi **IC2**) rivolgendolo la sua parte metallica verso il basso.

Il **uA.7805**, equivalente a **LM340T5**, va posto in basso (vedi **IC1**) rivolgendolo la sua piccola parte metallica sempre verso il basso.

Sul corpo di entrambi gli stabilizzatori dovete fissare le due **alette** di raffreddamento a forma di **U** che trovate nel kit.

A questo punto non rimane che prendere l'ultimo stampato, siglato **LX.1340**, sul quale vanno disposti i componenti come visibile in fig.12.

Vi consigliamo di iniziare inserendo tutti gli **zoccoli** per gli integrati ed il **connettore** femmina a **29 terminali** sul quale andrà innestato il circuito stampato dei **display**.

Sul lato **opposto** del circuito stampato potete inserire i due connettori maschi a **3 terminali** siglati **J1 - J2** e la **morsetteria** a **3 poli** per entrare con la tensione di alimentazione.

Dopo aver controllato la stagnatura dei piedini, inserite tutte le **resistenze** compresa la **rete resistiva R6** posta vicino al commutatore **S1**, rivolgendolo

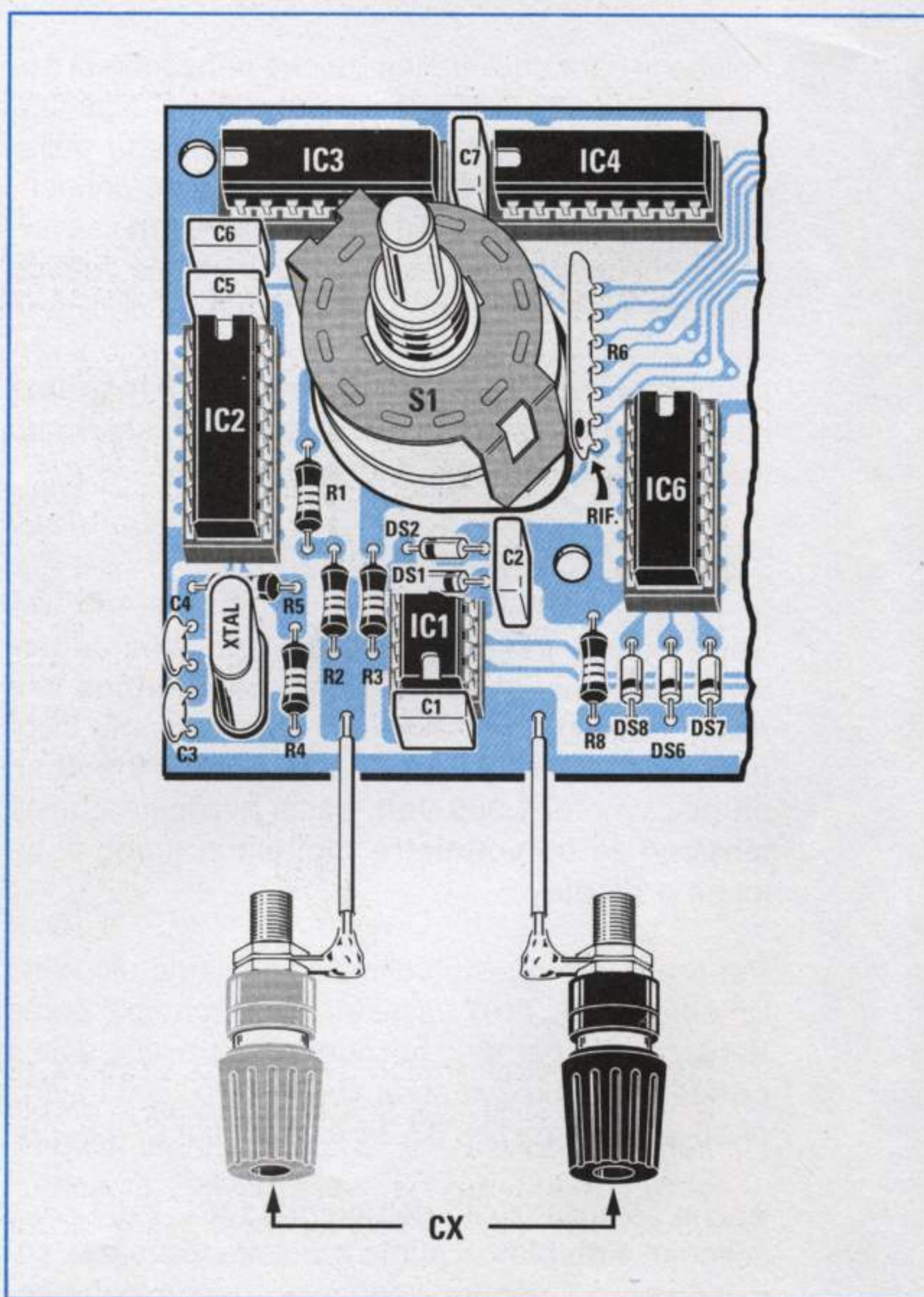
il **punto** di riferimento stampigliato sul suo corpo verso il basso (vedi fig.12).

Proseguendo nel montaggio inserite tutti i **trimmer**, poi i **diodi** siglati **DS8 - DS7 - DS6 - DS5 - DS4 - DS3** rivolgendolo la **fascia nera** che contorna il loro corpo verso il basso, quindi il diodo schottky **DS9** rivolgendolo la sua **fascia nera** verso l'alto, infine i diodi schottky **DS1 - DS2** rivolgendolo la **fascia nera** di **DS2** verso sinistra e la **fascia nera** di **DS1** verso destra.

Completata questa operazione inserite i pochi **condensatori ceramici**, poi tutti i **poliesteri** e gli **elettrolitici** rispettando la polarità **positiva** e **negativa** dei due terminali.

A questo punto potete montare il **quarzo** tenendolo sollevato dal circuito stampato di **1 millimetro** per evitare che il **metallo** del suo corpo venga a contatto con le piste del circuito stampato provocando un involontario cortocircuito.

Ora prendete il commutatore rotativo **S1** ed accorciate con un seghetto il suo perno (vedi fig.16).



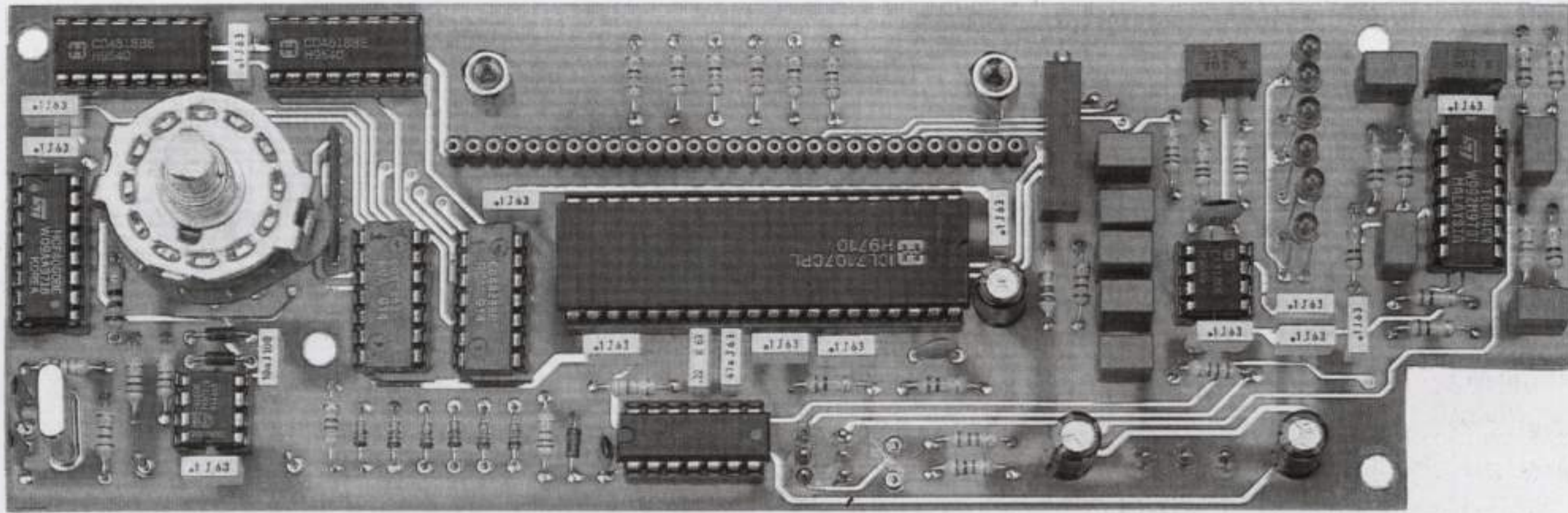


Fig.10 Foto dello stadio LX.1340 di uno dei nostri primi prototipi utilizzati per il collaudo.

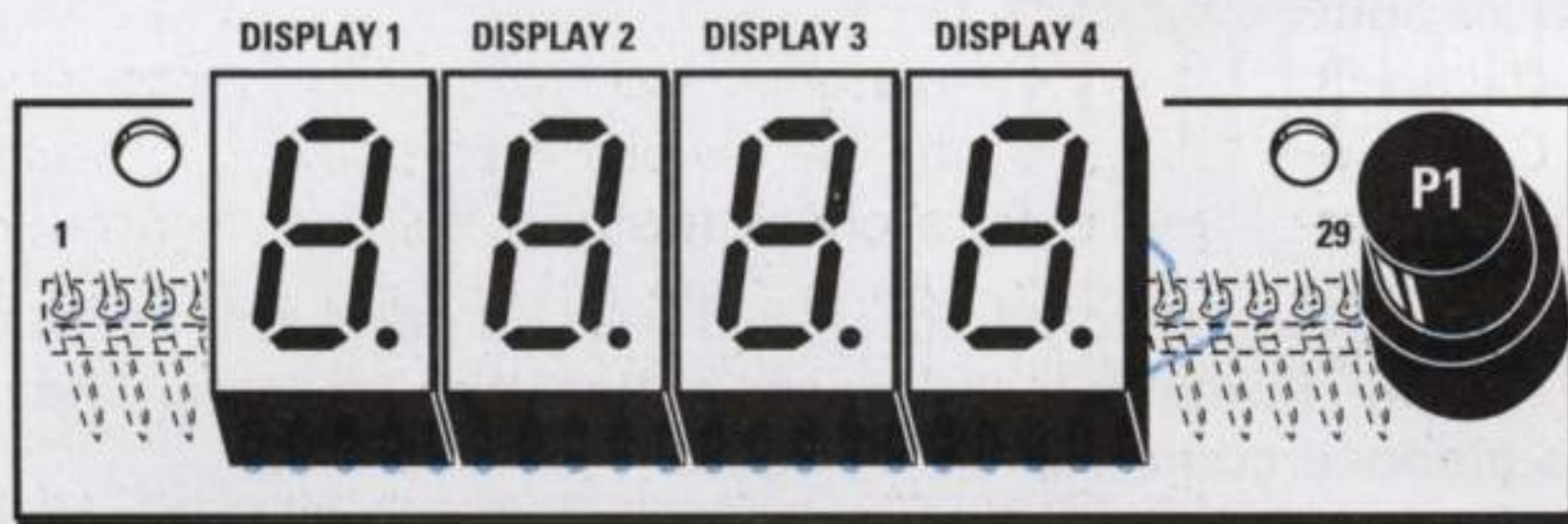


Fig.11 Quando inserite i quattro display nello stampato LX.1340/D rivolgete il punto decimale verso il basso.

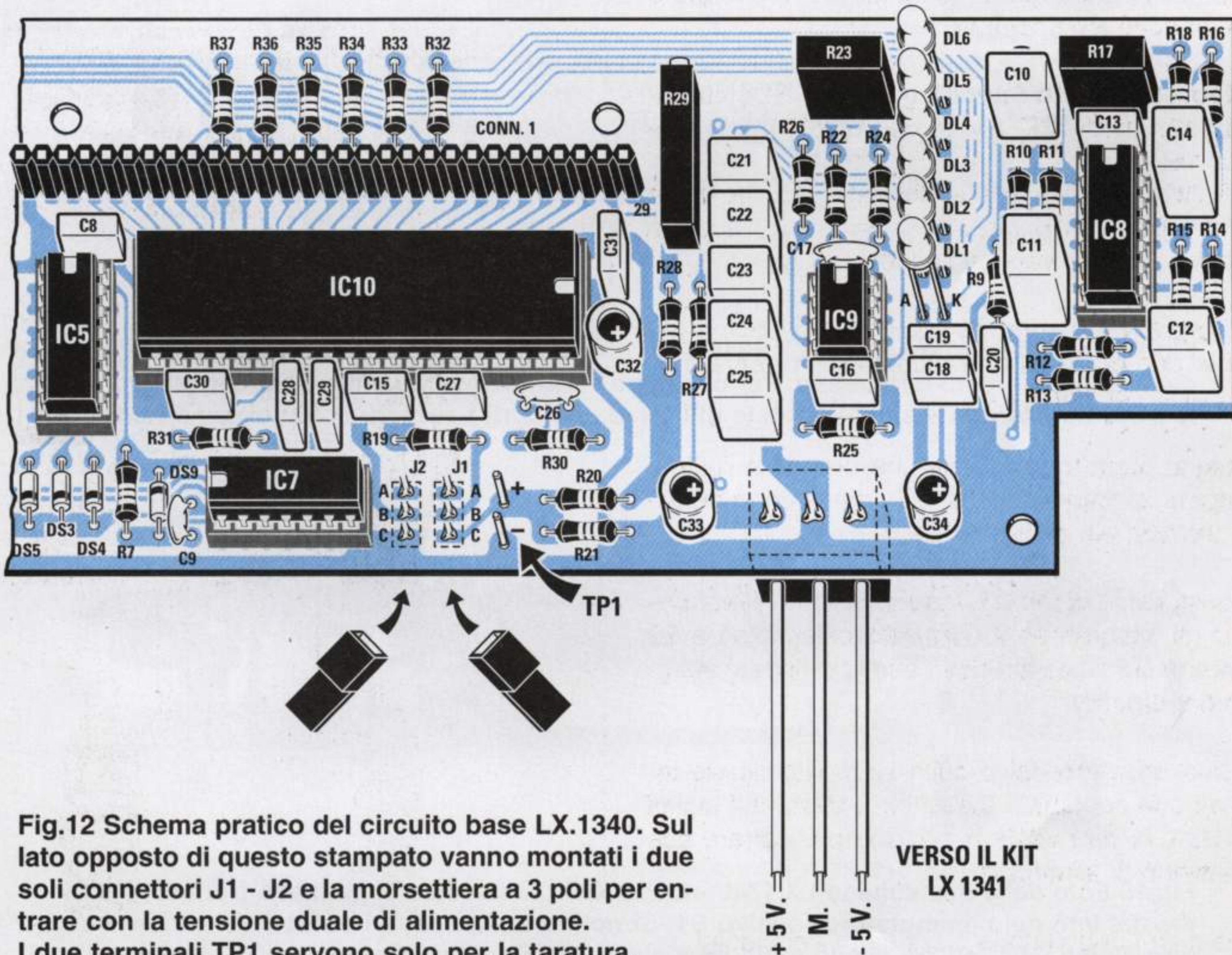


Fig.12 Schema pratico del circuito base LX.1340. Sul lato opposto di questo stampato vanno montati i due soli connettori J1 - J2 e la morsettiere a 3 poli per entrare con la tensione duale di alimentazione. I due terminali TP1 servono solo per la taratura.

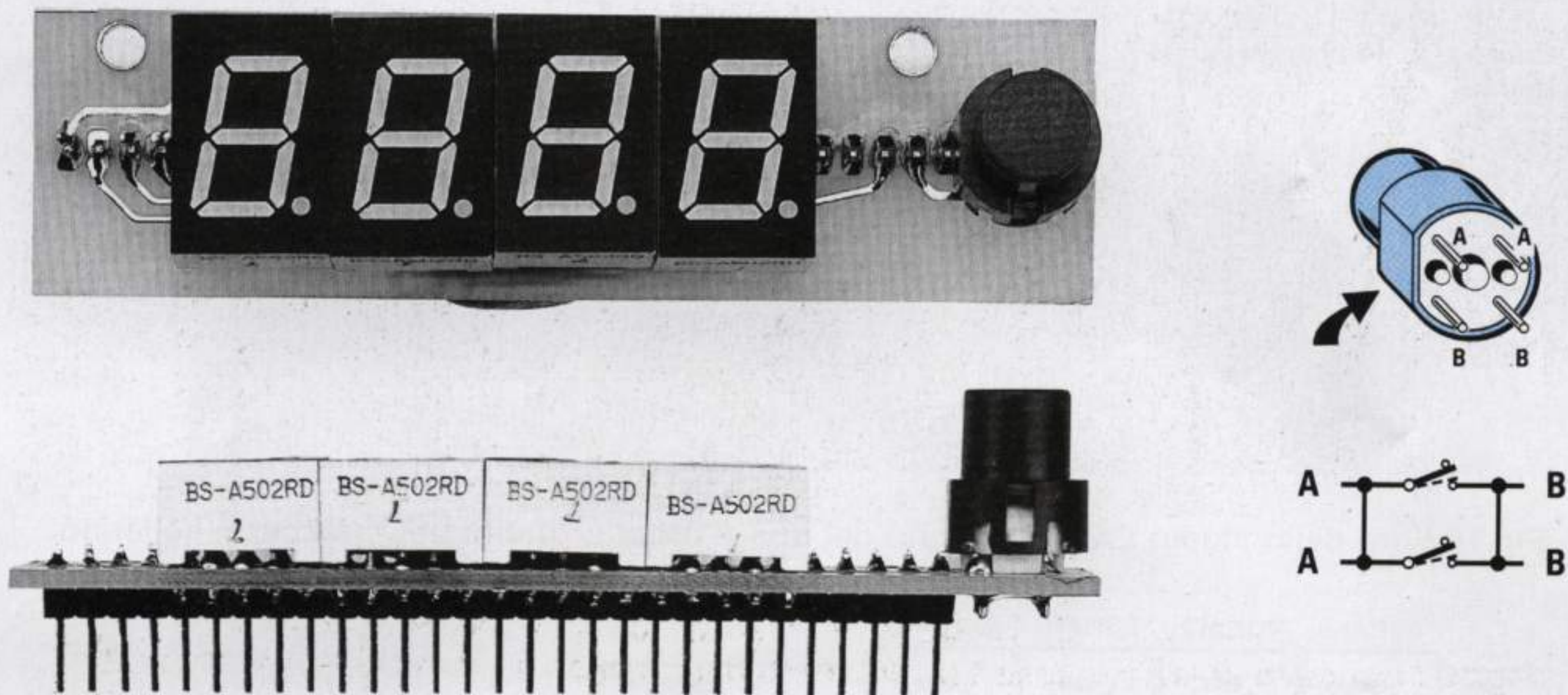


Fig.13 Foto dello stampato display LX.1340/D visto da sopra e di lato. La parte smussata del pulsante P1 va rivolta verso i display. Prima di inserirlo controllate con un tester che i due terminali A - A e B - B siano disposti come visibile in figura.

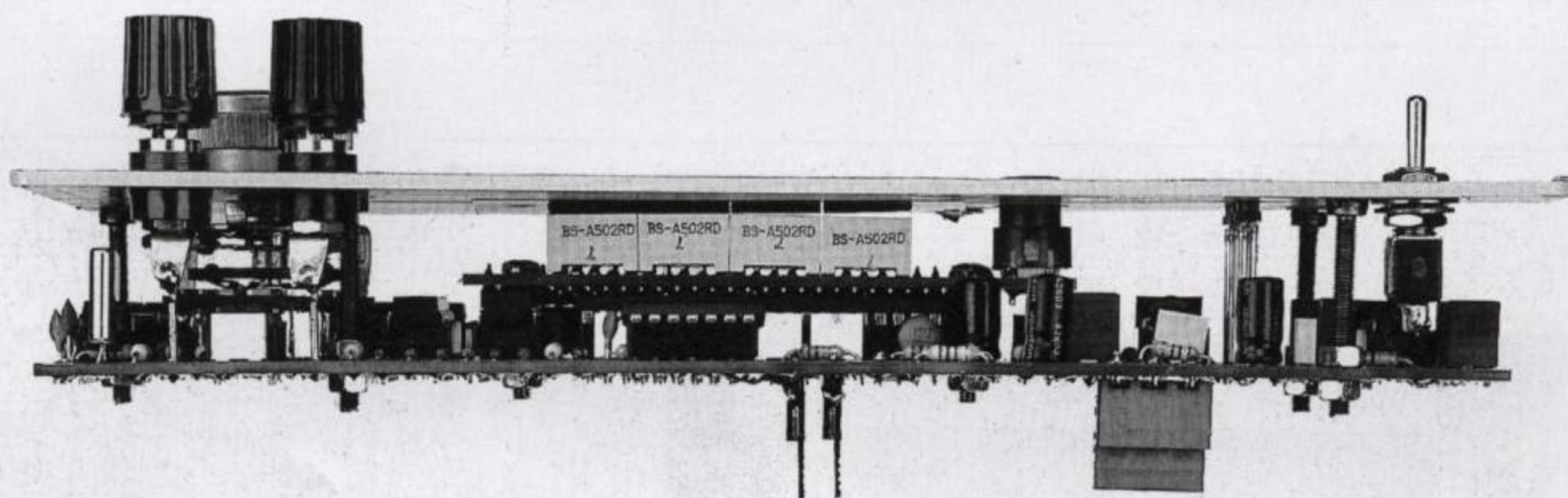


Fig.14 Foto delle due schede LX.1340 - LX.1340/D già fissate sul pannello frontale viste dal lato dei morsetti d'ingresso. Per collegare i terminali dei due morsetti d'ingresso sulle piste del circuito stampato potete utilizzare due corti spezzoni di filo di rame nudo.

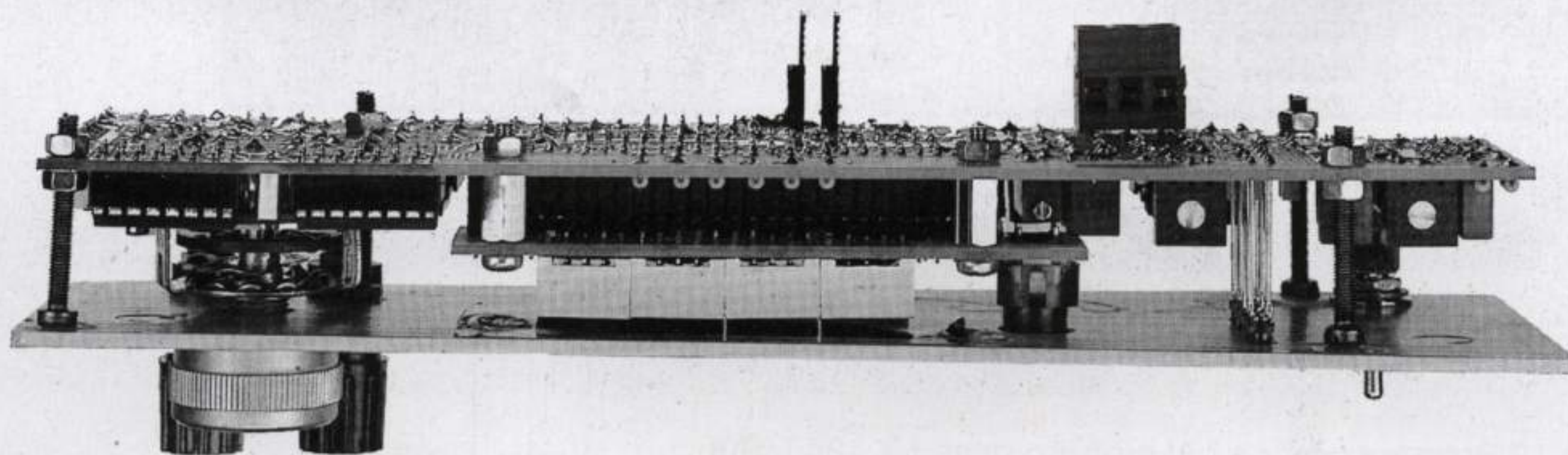


Fig.15 Foto delle due schede LX.1340 - LX.1340/D già fissate sul pannello frontale, ma viste dal lato del commutatore rotativo S1. Si notino sulla destra i cursori dei trimmer a 1 giro siglati R17 - R23 e quello multigiri siglato R29 che ci serviranno per la taratura.

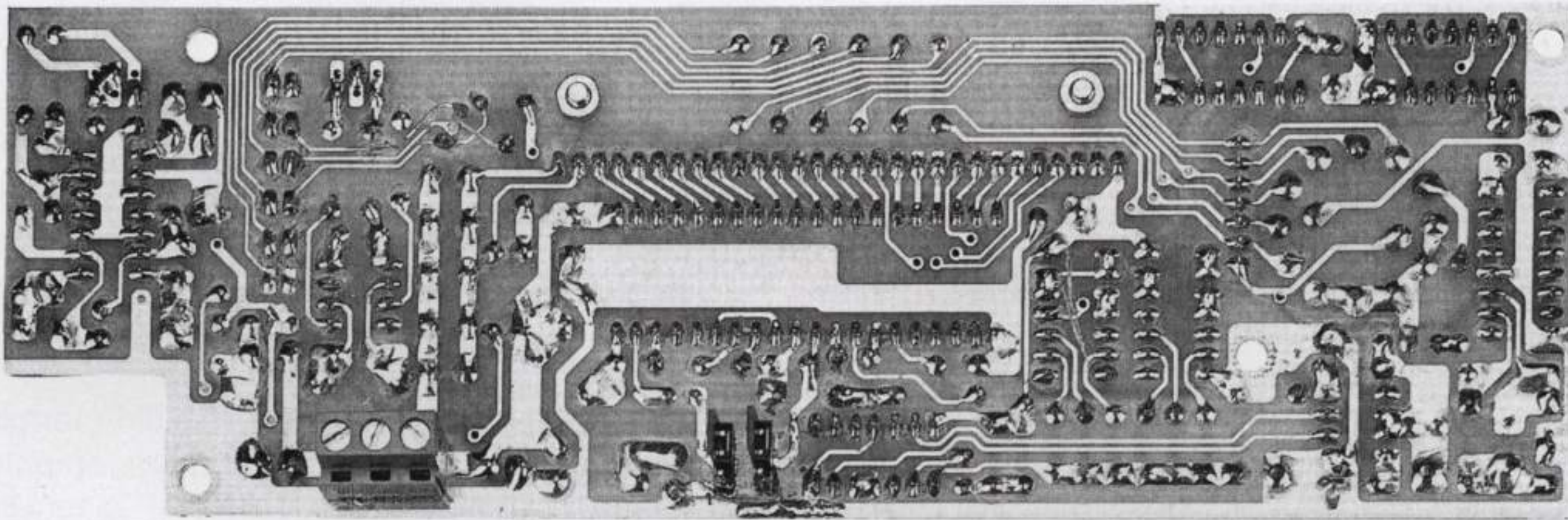


Fig.16 Foto dello stampato base LX.1340 visto dal lato delle saldature. Sulle piste in rame di questo stampato manca ancora la vernice protettiva antiossidante. Prima di inserire il commutatore rotativo S1 sul circuito stampato, accorciate il suo perno in modo da ottenere una lunghezza di circa 13 mm dalla sua estremità alla filettatura.

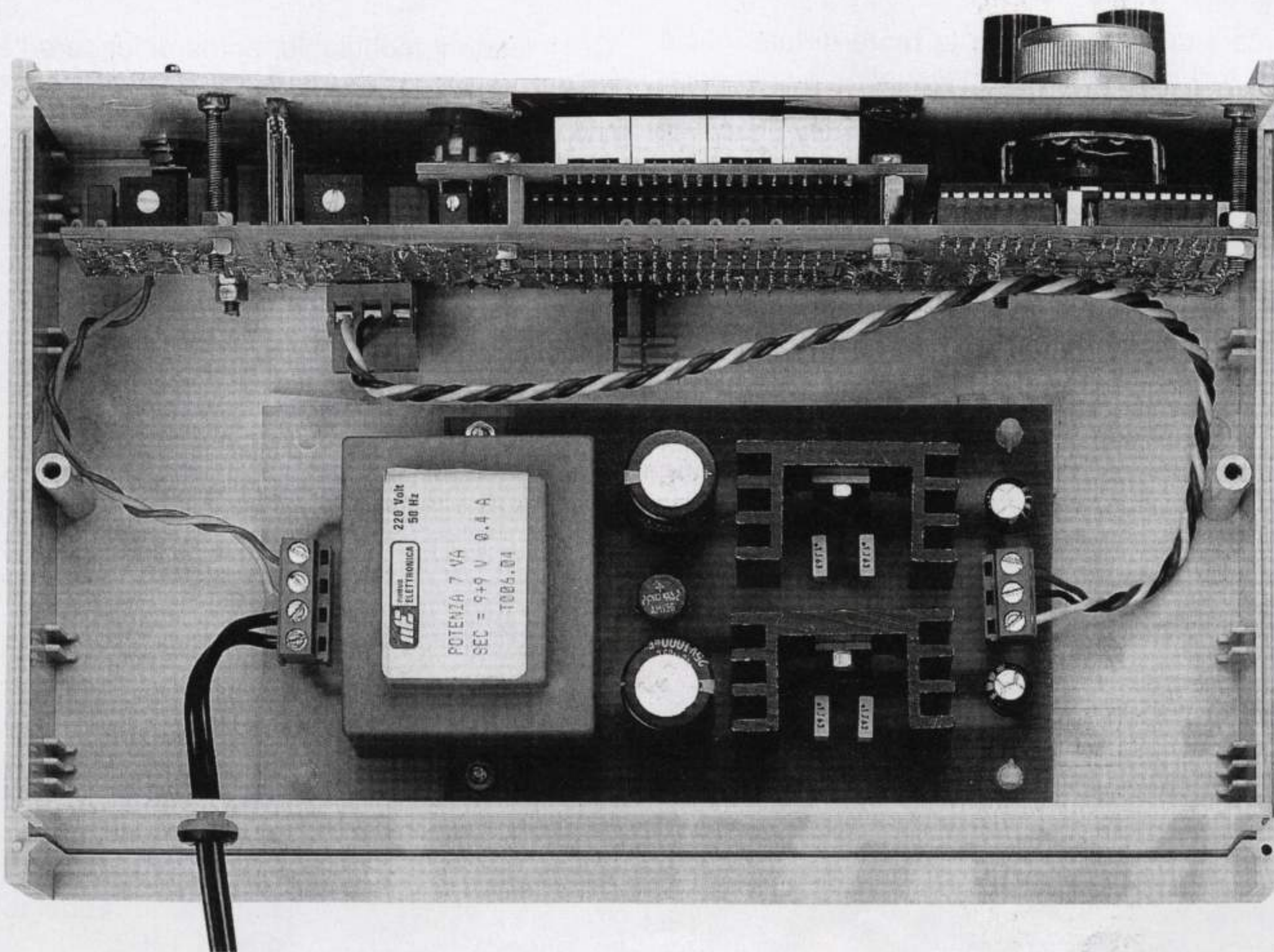
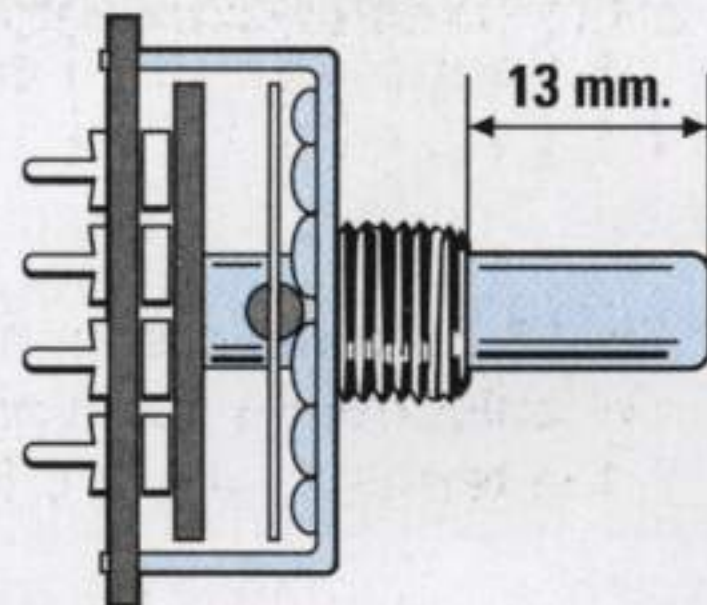


Fig.17 Lo spazio presente all'interno del mobile verrà utilizzato per fissare sul suo piano, tramite quattro distanziatori plastici con base autoadesiva, lo stadio di alimentazione LX.1341. Quando collegate i tre fili dello stadio di alimentazione alla morsetteria presente sullo stampato LX.1340 cercate di non invertire i +5 volt con i -5 volt.

Eseguita questa operazione, lo potete inserire nel circuito stampato, stagnando tutti i suoi terminali sulle piste dello stampato, dal lato opposto.

Sullo stampato mancano i **diodi led** perché prima di stagnare i loro terminali dovete eseguire le seguenti supplementari operazioni:

- Infilate negli **zoccoli** tutti gli integrati rivolgendo la loro **tacca** di riferimento a forma di **U** come visibile in fig.12. Controllate che tutti i piedini risultino correttamente inseriti nello loro sedi, perché capita spesso che un piedino fuoriesca dallo zoccolo.
- Inserite nei fori dello stampato, ma senza stagnarli, i due terminali dei **diodi led** rivolgendo il terminale **più lungo**, indicato con **A** verso **sinistra**.
- Innestate il connettore **maschio** presente nel circuito dei display nel connettore **femmina** presente sullo stampato **LX.1340**.
- Fissate provvisoriamente lo stampato **LX.1340** sulla mascherina frontale del mobile, che come noterete risulterà distanziata di circa **2 cm**.
- Cercate di far fuoriuscire le **teste** di tutti i diodi led dai **fori** presenti nella mascherina e solo dopo averli ben posizionati potrete **stagnare** i loro terminali sulle piste del circuito stampato, tranciando con un paio di tronchesine l'eventuale eccedenza.

MONTAGGIO nel MOBILE

Togliete dal **pannello** del mobile il circuito precedentemente inserito per posizionare i diodi led, poi applicate l'interruttore di accensione **S1** e le due **boccole** d'ingresso a **morsetto**, inserendo quella di colore **rosso** (terminale positivo per gli **elettrolitici**) sulla sinistra.

Prima di inserire queste boccole dovete togliere dal loro retro la **rondella plastica**, che andrà poi applicata sulla parte interna del pannello metallico.

Ritornate a fissare, ma ora in modo **stabile**, lo stampato **LX.1340** sul pannello del mobile, poi come visibile nelle figg.14-15 applicate sul piano mobile il circuito stampato dello stadio di alimentazione utilizzando i 4 distanziatori plastici con **base autoadesiva** inseriti nel kit.

Collegate con un **corto** spezzone di filo i terminali dei **morsetti d'ingresso** al circuito stampato e con **3 fili** di **colore** diverso collegate la tensione **duale** prelevandola dalla **morsettiera a 3 poli** presente sul circuito stampato dello stadio di alimentazione ed applicatela alla **morsettiera a 3 poli** presente nello stampato **LX.1340** cercando di **non invertire** la polarità o il filo di **massa**.

Dopo aver collegato l'interruttore di accensione **S1** ed il cordone di rete nella morsettiera, potete passare alla **taratura**.

TARATURA

Completato il montaggio, prima di leggere l'esatto valore di una capacità è necessario **tarare** il circuito e, come sempre, abbiamo cercato di rendere questa operazione la più semplice possibile.

Per **tarare** questo **capacimetro** occorrono solamente un piccolo **cacciavite** ed un **tester**, non importa se digitale o analogico, ed il **condensatore campione** che trovate nel kit, sul quale abbiamo stampigliato l'**esatta** capacità in **picofarad**.

Anche se il condensatore è da **150 pF**, così è stampigliato sul suo corpo, prendete come valore di **riferimento** il numero che trovate sull'**etichetta**, che può essere **152 - 153,5 - 149,2 - 148** ecc.

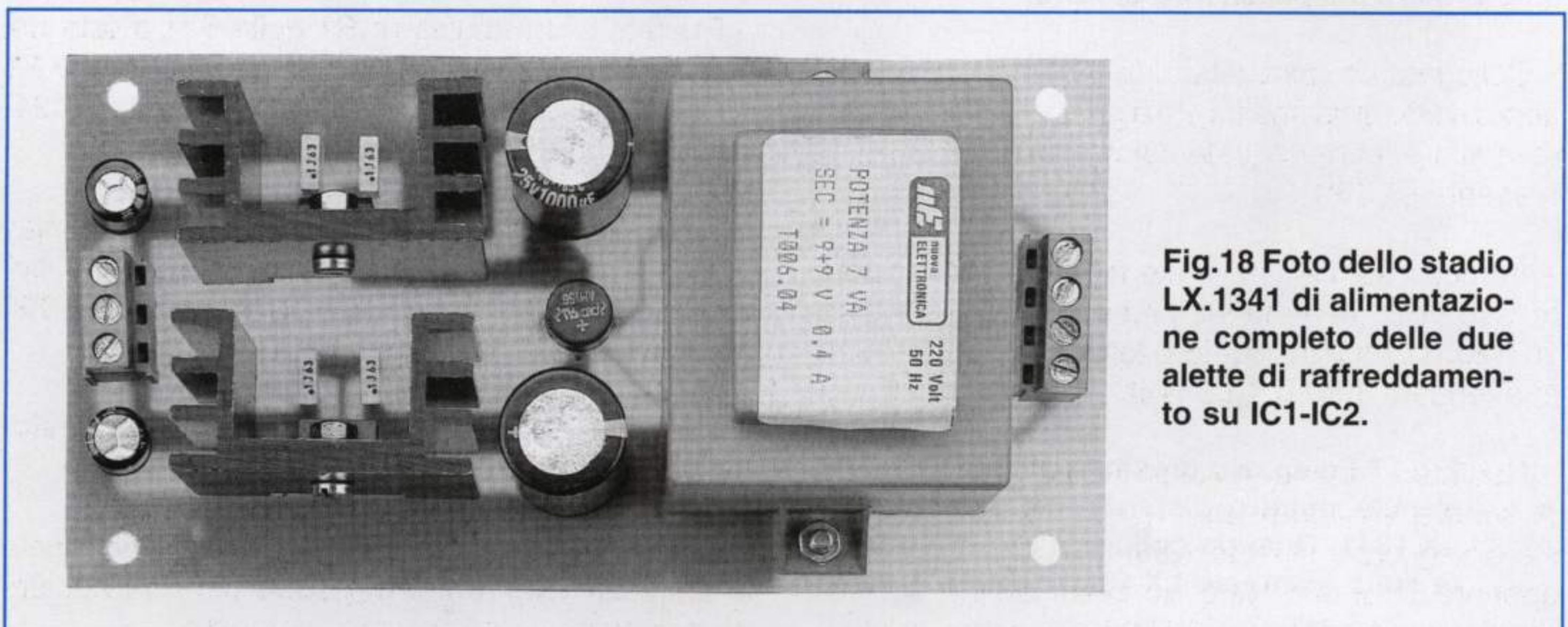
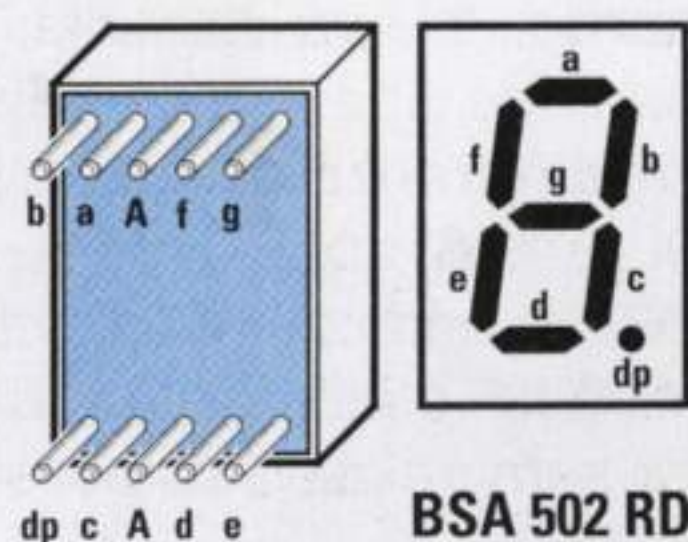
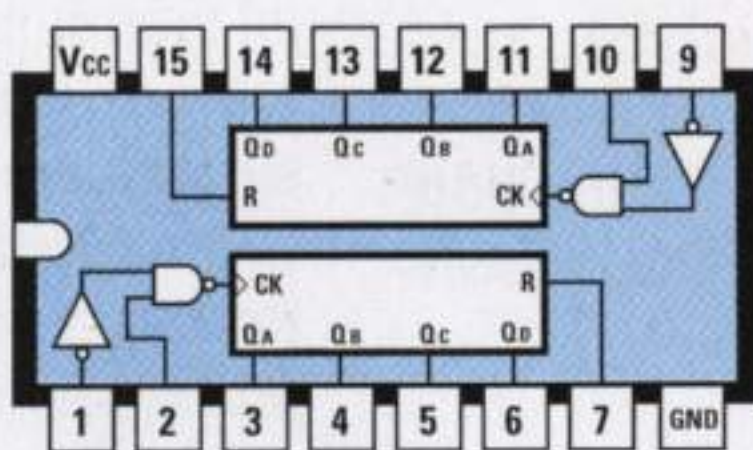


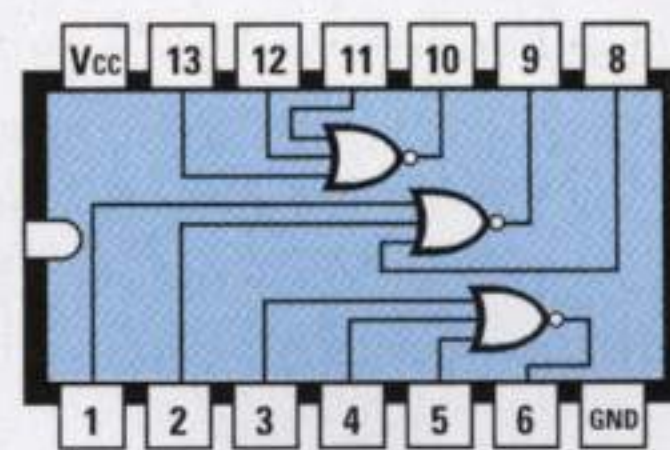
Fig.18 Foto dello stadio LX.1341 di alimentazione completo delle due alette di raffreddamento su IC1-IC2.



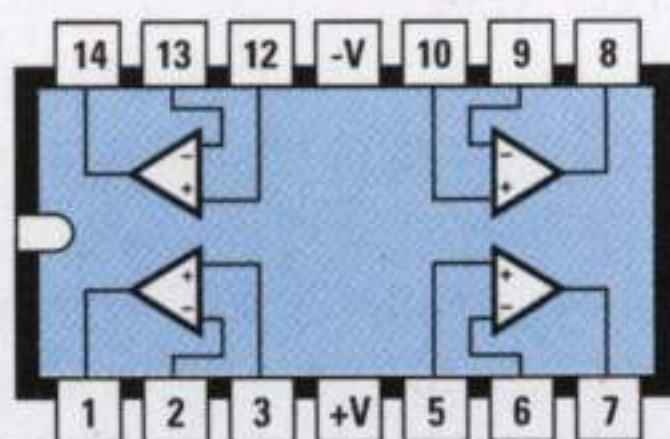
BSA 502 RD



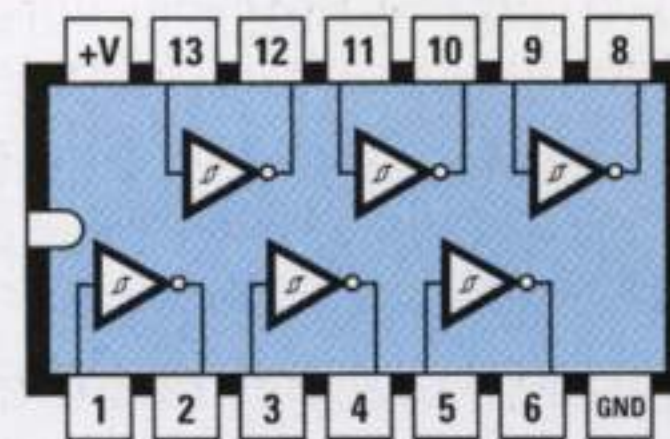
4518



4025



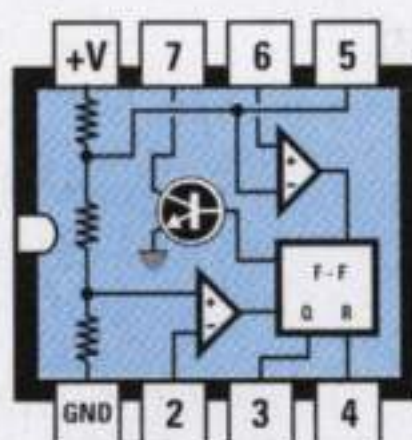
TL 084



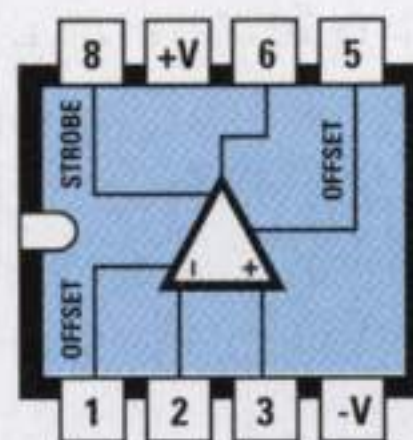
74HC14

Vcc	1	40	OSC. 1
D1	2	39	OSC. 2
C1	3	38	OSC. 3
B1	4	37	TEST
A1	5	36	RIF. ALTO
F1	6	35	RIF. BASSO
G1	7	34	C. di RIF.
E1	8	33	C. di RIF.
D2	9	32	COMUNE
C2	10	31	INGR. ALTO
B2	11	30	INGR. BASSO
A2	12	29	AUTOZERO
F2	13	28	BUFFER
E2	14	27	INT.
D3	15	26	GND
B3	16	25	G3
F3	17	24	C3
E3	18	23	A3
BC4	19	22	G3
Y	20	21	Band Plane

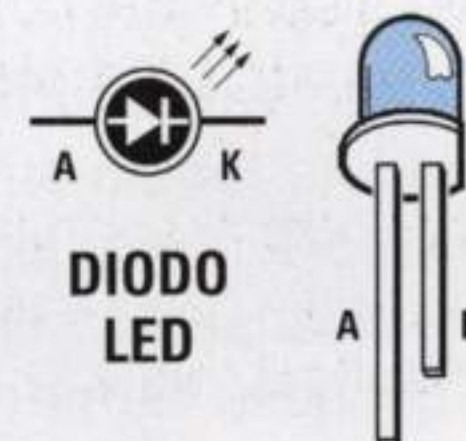
ICL 7107



7555 CN



CA 3130



DIODO LED

Fig.19 Connessioni di tutti gli integrati viste da sopra con la tacca di riferimento ad U rivolta verso sinistra. Le connessioni del display BSA.502/RD sono viste da dietro.

1° OPERAZIONE di TARATURA

– Innestate lo **spinnotto di cortocircuito** del connettore **J1** nella posizione **B-C** così da collegare al partitore resistivo **R20-R21** il piedino **31** di **IC10**.

– Innestate lo **spinnotto di cortocircuito** del connettore **J2** sulla posizione **B-C** in modo da collegare a **massa** il piedino **30** di **IC10**.

– Collegate un **tester** sui due terminali siglati **TP1** dopo averlo predisposto sulla portata **2 volt CC** fondo scala e leggete quale valore di tensione risulta presente su **TP1**.

– In teoria su **TP1** dovrete leggere una tensione di **1,56 volt**, ma tenendo presente che le resistenze **R20-R21** hanno una loro tolleranza, potreste anche leggere **1,50** o **1,66 volt**.

– Ruotate il trimmer multigiri **R29** fino a far apparire sui display la **stessa** tensione rilevata su **TP1**. Perciò se avete rilevato **1,56 volt** sul display dovrà apparire il numero **1560**, se avete rilevato **1,5 volt** dovrà apparire il numero **1500**, se invece avete ri-

levato una tensione di **1,66 volt** dovrà apparire il numero **1660**.

– Completata questa taratura riposizionate gli **spinnotti** di cortocircuito su entrambi i connettori **J1-J2** nella posizione **A-B**.

2° OPERAZIONE di TARATURA

– Ruotate il commutatore **S1** della **1° portata** dei **200 picofarad** massimi e premete il **pulsante P1** in modo da caricare i cinque condensatori **C21-C22-C23-C24-C25**.

– Dopo aver rilasciato il pulsante **P1**, sui display può apparire un numero **negativo**, **-002** o **-003**, oppure **positivo**, **002** o **003**, che dovete portare a **000** ruotando il cursore del trimmer **R23**.

– Con questa operazione si **neutralizza** la **tensione parassita** fornita dall'operazionale **IC8/D**.

– Quando ruoterete il trimmer **R23** non avvicinate le mani alle **boccole d'ingresso** per non aggiungere supplementari capacità parassite.

3° OPERAZIONE di TARATURA

– Sempre mantenendo il commutatore sulla **portata** dei **200 picofarad**, pigiate il **pulsante P1** in modo da far apparire sui display il numero **000**, quindi applicate sui **morsetti d'ingresso** il **condensatore campione** inserito nel kit.

– Se sull'**etichetta** del condensatore è riportato **154,5 picofarad**, ruotate lentamente il **trimmer R17** fino a far apparire sui display il numero **154.5**.

– Poiché sappiamo che in tutti gli strumenti digitali l'ultima cifra a destra **non è stabile**, non preoccupatevi se leggerete **154.7** o **154.3**, perché una differenza di **0,2 picofarad** equivale ad un **errore** dello **0,13%** che ritroveremo su **tutte le 6 portate** del capacimetro.

– Poiché tutti i condensatori ceramici sono molto sensibili alle **variazioni termiche**, tenete presente che se avete tenuto stretto tra le mani il corpo del condensatore per qualche **minuto**, è normale che dopo averlo inserito nelle due **boccole d'ingresso** la sua capacità **aumenti** o **scenda** in rapporto al suo **coefficiente di temperatura**.

– Per evitare errori nella taratura, non tenete mai vicino al condensatore da misurare un saldatore acceso oppure una lampada a filamento e non tenetelo nemmeno vicino ad una finestra aperta per evitare le deboli correnti d'aria, perché il condensatore rileverà subito i cambiamenti di temperatura. Detto questo non preoccupatevi se tenendo un condensatore ceramico per qualche **minuto** sulle **boccole d'ingresso** noterete che il valore della capacità varia leggermente di qualche picofarad in più o in meno.

Per stabilire il **coefficiente di temperatura** di un condensatore provate ad avvicinare al suo **corpo** la **punta** di un saldatore. Se ha un **coefficiente positivo** la sua capacità **aumenterà**, se ha un **coefficiente negativa** la sua capacità **diminuirà** e se ha un **coefficiente zero** la sua capacità non subirà variazioni.

– Completata la **taratura** sulla prima portata dei **200 picofarad** fondo scala, anche le altre **5 portate** risulteranno automaticamente tarate, quindi potete chiudere il mobile del vostro **capacimetro** perché è già pronto per svolgere la sua funzione di strumento di misura ad **alta precisione**.

IMPORTANTE

Il pulsante **P1** deve essere premuto ogni volta che si accende lo strumento in modo da annullare tut-

te le **capacità parassite**.

Se per **errore** premete il pulsante **P1** quando c'è un condensatore **inserito**, la sua capacità verrà **memorizzata**, ed inserendo una **nuova** capacità sui display apparirà la **differenza** esistente tra le due capacità.

Pertanto se premete **P1** quando sulle boccole c'è un condensatore da **100 pF** e di seguito misurate un altro condensatore sempre da **100 pF** sui display vedrete apparire **000**.

Se il secondo condensatore avesse una capacità di **104,5 pF** sui display apparirebbe **04.5**, che è il risultato delle **differenza** tra **100** e **104,5 pF**.

Come avrete già intuito la **memorizzazione** di un valore di **capacità** può risultare molto utile quando si debbono montare dei circuiti **RF** in cui una elevata tolleranza su una capacità potrebbe pregiudicare l'intero funzionamento del circuito.

Infatti una volta **memorizzato** un valore si potrà subito stabilire se un altro condensatore ha una **tolleranza** in eccesso o in difetto.

Per misurare delle capacità di valore **sconosciuto** vi suggeriamo di iniziare sempre dalla portata più alta, quella dei **200 microfarad**, per poi scendere a quelle **inferiori**.

COSTO di REALIZZAZIONE

Tutti i componenti per realizzare lo stadio base siglato **LX.1340** e lo stadio display siglato **LX.1340/D** completi di circuito stampato, zoccoli, integrati, quarzo, display, diodi led, cioè tutto quello visibile nelle figg.11-12 più un condensatore **campione** per la taratura, **Esclusi** mobile, pannello frontale e stadio di alimentazione L.104.000

Costo del mobile plastico **MO.1340** completo di mascherina forata e serigrafata L.40.000

Tutti i componenti per realizzare lo stadio di alimentazione siglato **LX.1341** (vedi fig.9) completo del cordone di rete dei 220 volt L.37.000

Costo del solo stampato LX.1340 L.18.000

Costo del solo stampato LX.1340/D L. 3.000

Costo del solo stampato LX.1341 L. 8.800

I prezzi riportati sono compresi di **IVA**, ma non delle spese **postali** che verranno addebitate solo a chi richiederà il materiale in contrassegno.



UNO STROBOSCOPIO PER AUTO E MOTO

Il massimo rendimento di un motore a scoppio si ottiene solo se la scintilla della candela scocca prima che il pistone giunga sul punto morto superiore, con i gradi consigliati dal Costruttore. Per sapere a quanti gradi scocca la scintilla, basta misurarli con uno stroboscopio.

Questo stroboscopio interesserà tutti gli appassionati di **go-kart** e **moto** perchè, oltre a leggere sui display i **gradi** di anticipo dell'accensione, indica anche il numero dei **giri al minuto**.

A differenza dei normali stroboscopi, che utilizzando delle comuni **lampade flash** non riescono a raggiungere i **9.000 giri** al minuto, quello che vi presentiamo riesce a raggiungere e a superare i **18.000 giri** al minuto perchè, in sostituzione della lampada flash, utilizza dei **diodi flash** che pur emettendo meno luce, presentano il vantaggio di risultare molto veloci.

L'EFFETTO STROBOSCOPICO

Se applichiamo un **disco** con sopra disegnato un **punto bianco** in un motore elettrico che ruota alla velocità di **3.000 giri al minuto**, vedremo un **cerchio bianco** lungo tutta la sua circonferenza.

Se vicino a questo **disco** applichiamo un normale **tubo al neon** alimentato con i **50 Hertz** della tensione di rete, vedremo il **punto bianco** immobile.

In questo caso il **punto bianco** ci sembrerà **fermo** perchè **3.000 giri al minuto** corrispondono esattamente ad una frequenza di **50 Hz (50 impulsi al secondo)**, come è possibile rilevare dalla formula:

$$\text{Frequenza Hz} = \text{Giri al minuto} : 60$$

$$\text{Giri } 3.000 : 60 = 50 \text{ Hertz}$$

Il numero **60** serve per convertire la **frequenza** da **secondi** a **minuti**.

Dobbiamo far presente che, anche se noi vediamo la lampada al neon sempre **accesa**, questa si ac-

cende e si spegne **50 volte al secondo**.

Poichè il **numero** di **giri** del motore è in perfetto **sincronismo** con la **frequenza** dei **50 Hertz** della rete, questo **punto** verrà **illuminato** dalla lampada sempre e solo nella stessa posizione, quindi ci sembrerà **fermo** anche se il **disco** in realtà ruota a **3.000 giri al minuto**.

Questo fenomeno si può osservare solo usando dei **tubi al neon** e non delle normali lampade a **filamento** perchè, quest'ultime, mantengono il filamento sempre acceso a causa dell'inerzia termica.

UN MOTORE a SCOPPIO

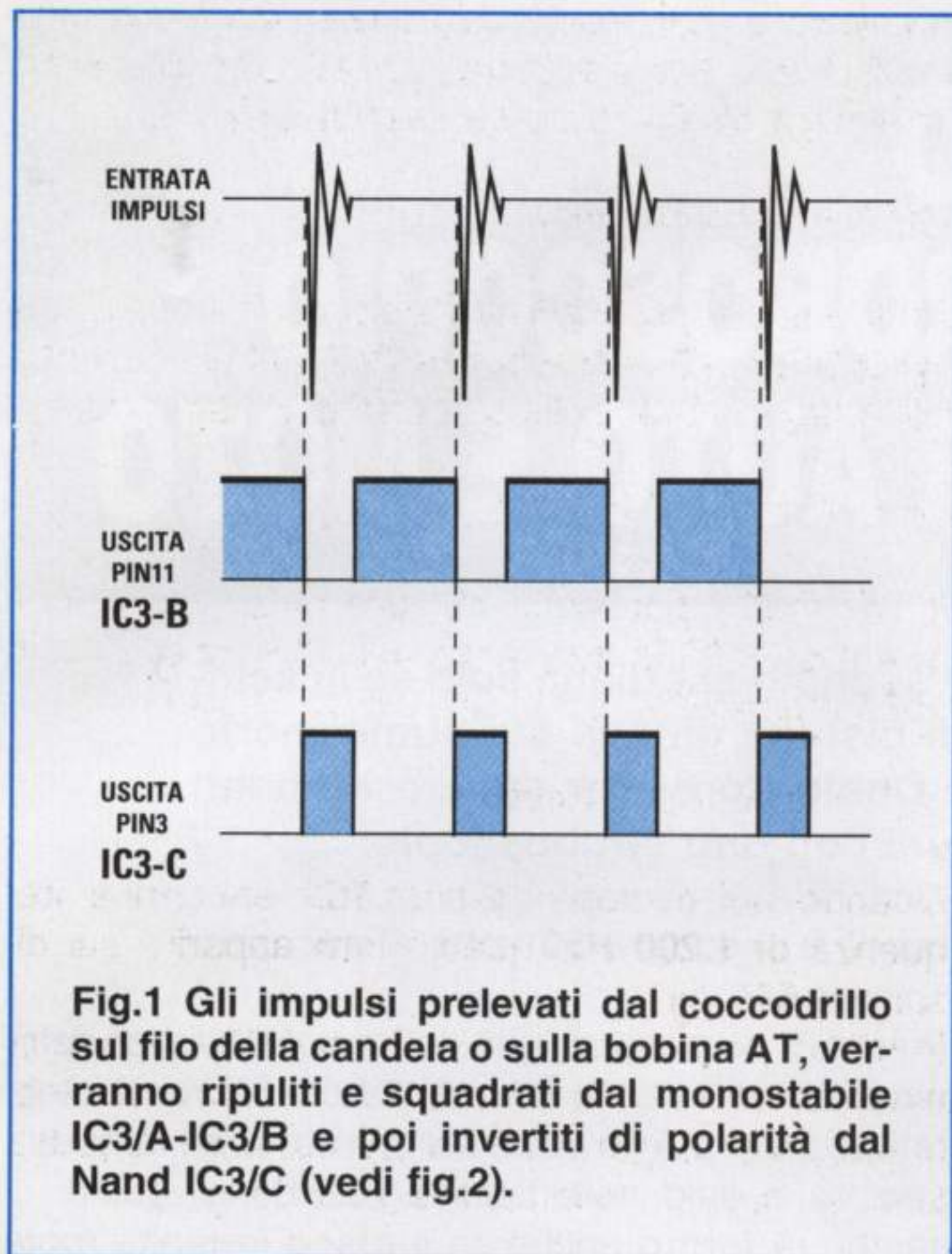
Come tutti sapranno, all'interno del **cilindro** di un motore a scoppio scorre un **pistone**, che provvede a imprimere un moto rotatorio all'albero di trasmissione tramite la biella ad esso collegata.

Quando il pistone si trova in basso sul cilindro, si dice che si trova sul **punto morto inferiore**. Quando il pistone si trova in alto sul cilindro, si dice che si trova sul **punto morto superiore**.

Per far compiere un **giro** completo all'albero di trasmissione, il pistone partendo dal **punto morto inferiore** deve raggiungere il **punto morto superiore** per poi tornare al punto di partenza.

A far ruotare l'albero di trasmissione provvede la miscela di benzina/aria inserita all'interno della camera a scoppio.

Questa miscela viene compressa dal pistone e prima che questo raggiunga il **punto morto superiore**, una **candela** fa scoccare una **scintilla** che, incendiando la miscela, provvede a riportare il pistone sul **punto morto inferiore**.



In un motore a scoppio la **scintilla** deve scoccare in **anticipo** perchè, solo in questo modo, la miscela benzina/aria ha un **tempo** sufficiente per bruciare completamente.

Se la scintilla scoccasse esattamente nel momento in cui il pistone raggiunge il suo **punto morto superiore**, la miscela benzina/aria non riuscirebbe a bruciarsi totalmente, quindi fuoriuscirebbe dal tubo di scarico con il risultato di consumare **più** benzina e di **inquinare** l'ambiente.

Questo **anticipo** di accensione, che viene sempre espresso in **gradi** e viene chiamato tecnicamente **angolo di anticipo**, varia da motore a motore.

COSA FA LO STROBOSCOPIO

In prossimità della **puleggia** fissata sull'albero motore è sempre presente una **tacca**, che serve per controllare se la **scintilla** scocca in corrispondenza dei **gradi** suggeriti dalla Casa Costruttrice.

Poichè l'albero motore può girare da un minimo di **500 giri al minuto** ad un massimo di **18.000 giri al minuto** per i motori a **2 tempi**, per vedere **ferma** questa **tacca** è necessario che lo **stroboscopio** si accenda con una **frequenza identica** a quella del numero di **giri** del motore.

Quindi la **frequenza** da utilizzare per accendere i

diodi flash deve essere prelevata dal **filo** che alimenta la **candela** o dal filo della **bobina AT**.

Se l'accensione delle candele avviene in **anticipo** o in **ritardo**, vedremo questa **tacca** spostata più verso destra o più verso sinistra rispetto alla posizione richiesta.

In questo caso basta ruotare la manopola dello stroboscopio fino a posizionare la tacca sul punto richiesto e leggere sui display i **gradi** esatti di accensione.

Se nel manuale di istruzioni della moto sono indicati gli stessi **gradi** che leggiamo sullo stroboscopio, il motore è perfettamente a **punto**, mentre se leggiamo un numero superiore o un numero inferiore, per ottenere il massimo rendimento con un minor consumo di carburante, dovremo correggere tali **gradi**.

Per regolare questo **angolo** di anticipo è necessario ruotare in senso orario o antiorario lo spinterogeno e, se non avete esperienza, tutti gli elettrautisti o i meccanici saranno in grado di spiegarvi come procedere allo scopo.

SCHEMA ELETTRICO

Iniziamo la descrizione dal **coccodrillo** posto sulla sinistra dello schema elettrico di fig.2, che va applicato sul **cavo** della candela o della bobina **AT** per poter prelevare gli **impulsi**.

Se la bocca del coccodrillo non dovesse aprirsi sufficientemente per pinzare il cavo, si possono avvolgere su quest'ultimo due sole spire di filo, perchè, come avrete già intuito, l'impulso viene prelevato per via capacitiva.

Prima di prelevare questi impulsi, è necessario posizionare il ponticello **J1** su **A** oppure su **B** o **C**.

In particolare, deve essere inserito nella posizione **A** per controllare dei motori a **4 tempi 4 cilindri**, applicando il coccodrillo sul filo che fuoriesce dalla **bobina AT** e giunge sullo **spinterogeno**.

Deve essere inserito nella posizione **B** per controllare dei motori a **2 tempi 1 cilindro**, applicando il coccodrillo sull'unico filo che alimenta la **candela**.

Deve essere inserito nella posizione **C** per controllare dei motori a **4 tempi 4 cilindri**, collegando il coccodrillo al filo della **candela** del **primo cilindro** e non alla **bobina AT**.

L'impulso dell'accensione, attraversando il condensatore **C1**, entra nel multivibratore **monostabile** composto dai due Nand **IC3/A-IC3/B**; quest'ulti-

mo provvede a fornire in uscita un solo **impulso** perfettamente squadrato, privo di autoscillazioni spurie (vedi fig.1) che viene inviato direttamente sulla **Base** del transistor **TR1** e, tramite il Nand siglato **IC3/C**, sul piedino d'ingresso **14** dell'integrato **PLL** tipo **CD.4046** (vedi **IC4**).

L'integrato **IC5**, un **CD.4040**, è utilizzato per realizzare un semplice **moltiplicatore** di frequenza.

Se il ponticello **J1** risulta posizionato su **A**, la frequenza che entra nel piedino **14** del **CD.4046** (vedi **IC4**) viene moltiplicata **x 8**.

Se il ponticello **J1** risulta posizionato su **B**, la frequenza viene moltiplicata **x 16**.

Se il ponticello **J1** risulta posizionato su **C**, la frequenza viene moltiplicata **x 32**.

Questa moltiplicazione di frequenza serve al microprocessore **IC2** per visualizzare sui display i **giri/minuto** in funzione del numero dei cilindri, tenendo conto per i soli **4 tempi** se preleviamo gli impulsi dalla candela del **primo cilindro** oppure dal filo d'uscita della **bobina AT**.

Infatti, per conoscere quale **frequenza** entra nel piedino **14** di **IC4** prelevando gli impulsi dalla bobina **AT** di un motore a **4 tempi 4 cilindri**, possiamo usare questa formula:

$$\text{Hz} = (\text{Numero cilindri} \times \text{Numero giri}) : 120$$

Se preleviamo questi impulsi dal filo di una delle quattro **candele**, la frequenza sopra calcolata va divisa per **4**.

Per conoscere quale **frequenza** entra nel piedino **14** di **IC4** prelevando gli impulsi da un motore a **2 tempi**, possiamo usare questa formula:

$$\text{Hz} = \text{Numero giri} : 60$$

Ammettiamo di avere un motore a **4 tempi 4 cilindri** che ruota a **4.500 giri/minuto**, sul filo della bobina **AT** otterremo una frequenza di:

$$(4 \times 4.500) : 120 = 150 \text{ Hertz}$$

Se preleviamo questi impulsi da **una** delle quattro candele otterremo una frequenza di:

$$150 : 4 = 37,5 \text{ Hertz}$$

Se abbiamo un motore a **2 tempi** che ruota sempre a **4.500 giri/minuto**, otterremo una frequenza pari a:

$$4.500 : 60 = 75 \text{ Hertz}$$

Applicando il ponticello **J1** sulla posizione **A**, che moltiplica **x 8** la frequenza dei **150 Hz** che entra nell'integrato **IC4**, sulla sua uscita avremo:

$$150 \times 8 = 1.200 \text{ Hertz}$$

Applicando il ponticello **J1** sulla posizione **B**, che moltiplica **x 16** la frequenza dei **75 Hz** che entra nell'integrato **IC4**, sulla sua uscita ci ritroveremo:

$$75 \times 16 = 1.200 \text{ Hertz}$$

Applicando il ponticello **J1** sulla posizione **C**, che moltiplica **x 32** la frequenza dei **37,5 Hz** che entra nell'integrato **IC4**, sulla sua uscita otterremo:

$$37,5 \times 32 = 1.200 \text{ Hertz}$$

Quando nel microprocessore **IC2** entra una frequenza di **1.200 Hz**, questo farà apparire sui display **4.500 giri**.

In pratica, non apparirà il numero **4.500** completo, ma solo **4.50** perchè l'ultimo **0** lo abbiamo eliminato per poter leggere fino ad un massimo di **19.00**, che corrispondono a **19.000 giri/minuto**.

Le onde quadre che escono dal piedino **6** di **IC5** vengono applicate, tramite il condensatore **C15**, sul piedino **6** dell'integrato **IC7**, un **XR.4151**, che utilizziamo per **ritardare** l'impulso di accensione dei **diodi flash** siglati **DL1-DL2-DL3-DL4-DL5**.

L'impulso che avremo **ritardato** agendo sui due potenziometri **R13-R14**, viene prelevato dal piedino **3** di **IC7** e applicato sul piedino **2** del Nand **IC6/A**; tramite **IC6/B-IC6/C**, tale impulso viene inviato sul piedino **2** di **IC9**, un integrato tipo **ICM.7555** che utilizziamo per pilotare la **Base** del transistor **TR2** che provvede ad accendere i **diodi flash**.

Le resistenze **R21-R22** e i diodi **DS3-DZ1** posti sul piedino **2** di **IC9** servono per **ridurre** l'ampiezza degli impulsi ad **1/3** dei volt di alimentazione, cioè sul valore di riferimento di **trigger** di **IC9**.

Il trimmer **R30** posto sui piedini **6-7** di **IC9** serve per dosare la **luminosità** dei diodi flash.

Poichè all'**umentare** del numero di giri del motore la luminosità tende ad **umentare** e di conseguenza anche la **corrente efficace** che scorre nei diodi flash, per non danneggiarli abbiamo inserito nel piedino **5** di **IC9** il transistor **TR1**, che provvede in modo automatico a correggere la corrente efficace di assorbimento.

Più aumenta la velocità del motore, più questo transistor ridurrà la corrente efficace di assorbimento sui diodi flash.

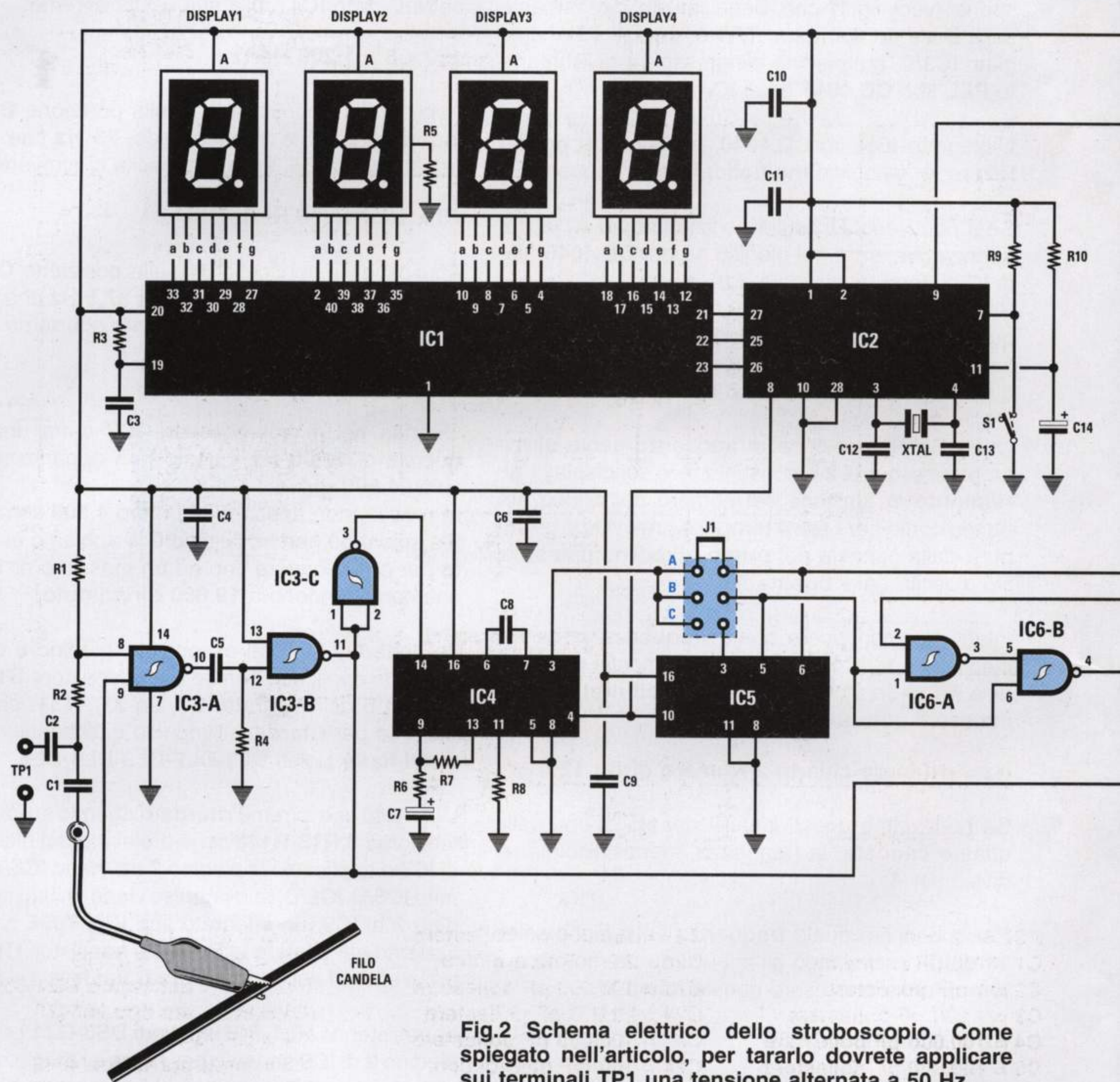


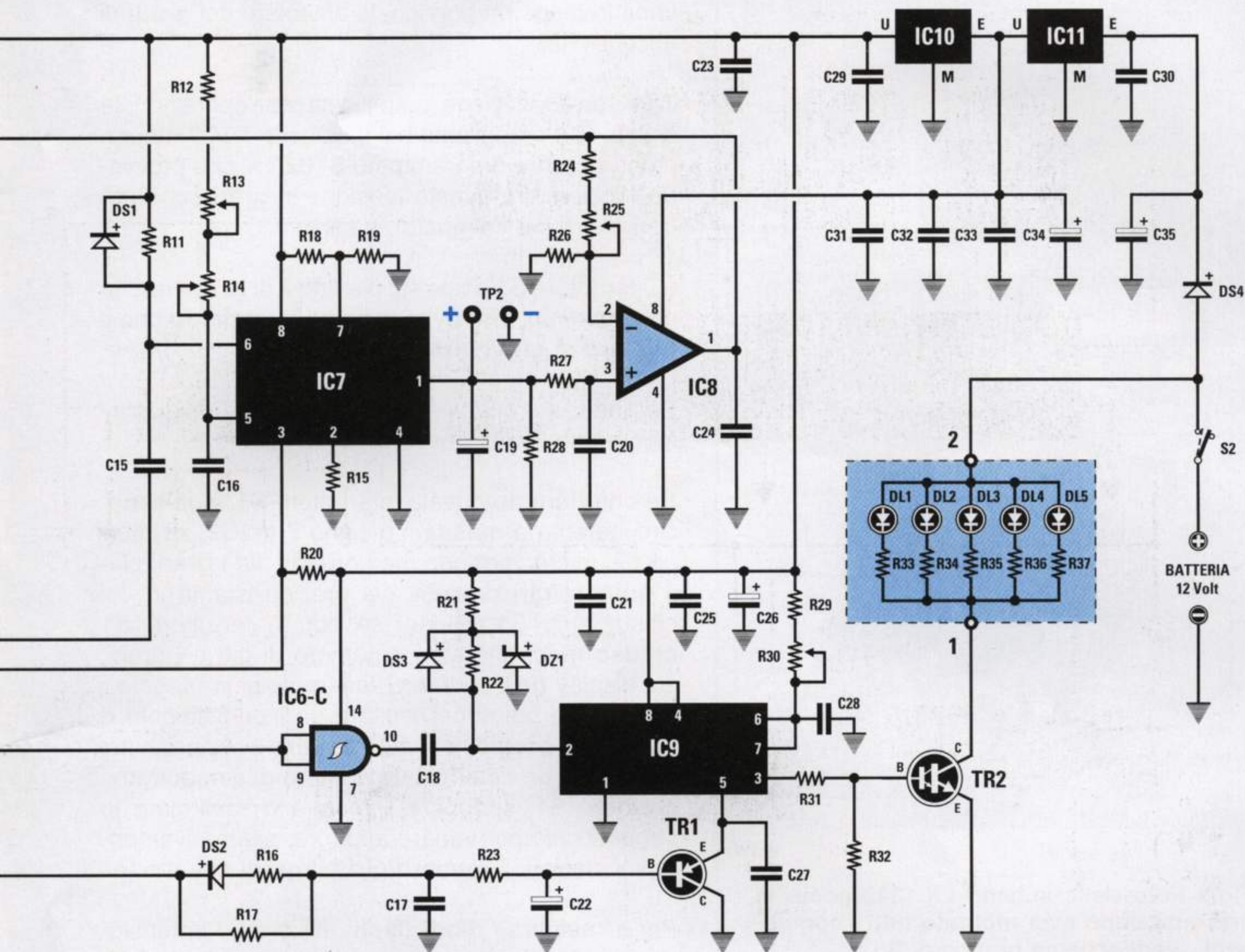
Fig.2 Schema elettrico dello stroboscopio. Come spiegato nell'articolo, per tararlo dovrete applicare sui terminali TP1 una tensione alternata a 50 Hz.

ELENCO COMPONENTI LX.1342

- R1 = 39.000 ohm
- R2 = 4.700 ohm
- R3 = 8.200 ohm
- R4 = 27.000 ohm
- R5 = 330 ohm
- R6 = 10.000 ohm
- R7 = 33.000 ohm
- R8 = 10.000 ohm
- R9 = 10.000 ohm
- R10 = 33.000 ohm

- R11 = 4.700 ohm
- R12 = 10 ohm
- R13 = 47.000 ohm pot. lin.
- R14 = 10.000 ohm pot. multigiri
- R15 = 15.000 ohm
- R16 = 5.600 ohm
- R17 = 100.000 ohm
- R18 = 10.000 ohm
- R19 = 10.000 ohm
- R20 = 10.000 ohm
- R21 = 1.000 ohm
- R22 = 10.000 ohm
- R23 = 100.000 ohm

- R24 = 4.700 ohm
- R25 = 5.000 ohm trimmer
- R26 = 3.900 ohm
- R27 = 1 megaohm
- R28 = 47.000 ohm
- R29 = 2.200 ohm
- R30 = 20.000 ohm trimmer
- R31 = 4.700 ohm
- R32 = 47.000 ohm
- R33 = 12 ohm
- R34 = 12 ohm
- R35 = 12 ohm
- R36 = 12 ohm



R37 = 12 ohm
 C1 = 220 pF ceramico
 C2 = 1 mF poliestere
 C3 = 1.000 pF poliestere
 C4 = 100.000 pF poliestere
 C5 = 100.000 pF poliestere
 C6 = 100.000 pF poliestere
 C7 = 2,2 mF elettrolitico
 C8 = 1.000 pF ceramico
 C9 = 100.000 pF poliestere
 C10 = 100.000 pF poliestere
 C11 = 100.000 pF poliestere
 C12 = 22 pF ceramico
 C13 = 22 pF ceramico
 C14 = 1 mF elettrolitico
 C15 = 1.000 pF ceramico
 C16 = 100.000 pF poliestere
 C17 = 150.000 pF poliestere
 C18 = 1.000 pF ceramico
 C19 = 2,2 mF elettrolitico
 C20 = 100.000 pF poliestere

C21 = 100.000 pF poliestere
 C22 = 2,2 mF elettrolitico
 C23 = 100.000 pF poliestere
 C24 = 22.000 pF poliestere
 C25 = 100.000 pF poliestere
 C26 = 100 mF elettrolitico
 C27 = 10.000 pF ceramico
 C28 = 10.000 pF poliestere
 C29 = 100.000 pF poliestere
 C30 = 100.000 pF poliestere
 C31 = 100.000 pF poliestere
 C32 = 100.000 pF poliestere
 C33 = 100.000 pF poliestere
 C34 = 100 mF elettrolitico
 C35 = 100 mF elettrolitico
 DL1-DL5 = diodi led alta lum.
 DS1 = diodo silicio tipo 1N.4150
 DS2 = diodo silicio tipo 1N.4150
 DS3 = diodo silicio tipo 1N.4150
 DS4 = diodo silicio tipo 1N.4007
 DZ1 = diodo zener 2,7 V. 1/2 W.

XTAL = quarzo 8 MHz
 TR1 = PNP tipo BC.559
 TR2 = NPN darlington BDX.53C
 IC1 = integrato tipo M.5450
 IC2 = EP.1342
 IC3 = integrato C/Mos 4093
 IC4 = integrato C/Mos 4046
 IC5 = integrato C/Mos 4040
 IC6 = integrato C/Mos 4093
 IC7 = integrato tipo XR4151
 IC8 = integrato tipo LM.358
 IC9 = integrato tipo 7555CN
 IC10 = integrato tipo uA.7805
 IC11 = integrato tipo uA.7808
 DISPLAY1 = BS-A301RD
 DISPLAY2 = BS-A301RD
 DISPLAY3 = BS-A301RD
 DISPLAY4 = BS-A301RD
 S1 = semplice interruttore
 S2 = semplice interruttore
 J1 = ponticello

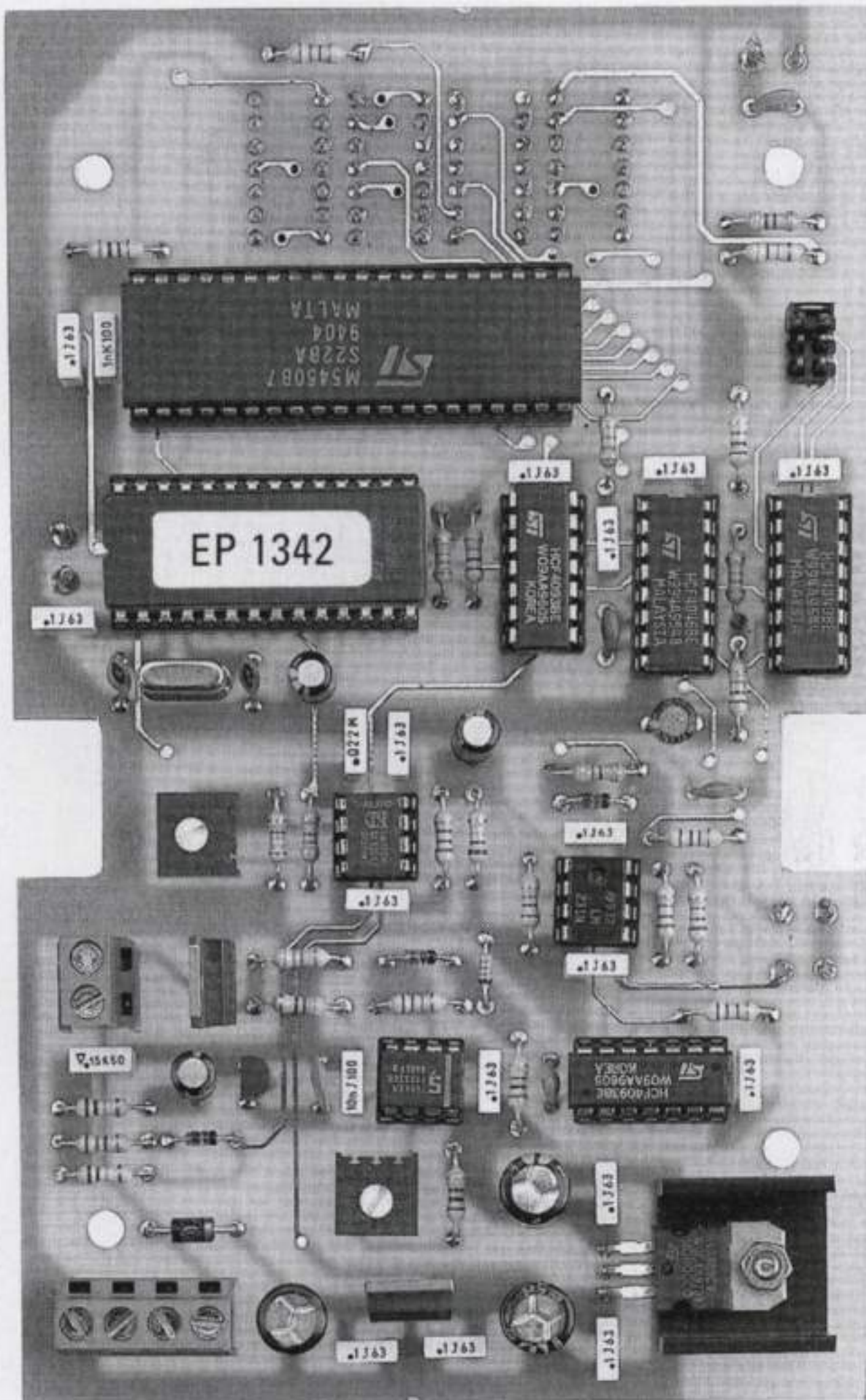


Fig.3 Foto della scheda LX.1342 come si presenta dopo aver montato tutti i componenti. Vedi schema pratico di fig.5.



Fig.4 Potrete racchiudere il circuito in questo mobile plastico che verrà fornito a parte solo dietro specifica richiesta.

Per rilevare i **gradi di anticipo** preleviamo dal piedino **1** di **IC7** una **tensione continua**, il cui valore varia in modo proporzionale al variare dei **gradi di accensione**.

Tale tensione viene amplificata dall'operazionale siglato **IC8** e applicata sul piedino **9** di **IC2**, un microprocessore programmato **ST62/15**, che provvede a convertire questa tensione in **gradi**, che potremo leggere sui quattro display.

L'interruttore **S1** posto sul piedino **7** di **IC2** permette di leggere sui display sia i **gradi di anticipo** che il **numero di giri/minuto**.

Se l'interruttore **S1** viene tenuto **aperto**, sui display leggeremo il solo **numero/giri** al minuto.

Se **chiuderemo** questo interruttore **S1**, cioè cortocircuiteremo a **massa** il piedino **7** di **IC2**, all'interno del micro verranno memorizzati sia i **gradi** che il **numero/giri** presenti nel preciso istante in cui chiuderemo **S1**. Quindi se con l'interruttore **S1 chiuso** modificheremo il numero di giri e i gradi, sul display **non** vedremo variare nessun numero. Quello che potrebbe risultare un inconveniente è invece un **pregio**, perchè regolata la velocità del motore su un determinato numero di giri, potremo chiudere **S1**, spegnere il motore o scollegare lo stroboscopio per vedere apparire, alternativamente sui display, il **numero/giri** e i **gradi** di anticipo.

Per alimentare i **diodi flash**, utilizziamo la tensione dei **12-14 volt** prelevandola dalla batteria della moto o dell'auto.

Per alimentare il solo integrato **IC8** ci serve una tensione stabilizzata di **8 volt**, che preleveremo dall'integrato **IC11**.

Per alimentare tutti gli altri integrati ci serve una tensione stabilizzata di **5 volt**, che preleveremo dall'integrato **IC10**.

REALIZZAZIONE PRATICA

Anche se il disegno dello schema pratico riprodotto in fig.5 sarebbe più che sufficiente ad un esperto per eseguire questo montaggio, qualche piccolo consiglio sarà sempre utile per i principianti. Per iniziare vi consigliamo di montare tutti gli **zoccoli** per gli integrati e per il connettore **J1** e di saldare tutti i loro piedini sulle piste del circuito stampato.

Completata questa operazione, potete inserire tutte le **resistenze** e i **trimmer R25-R30**.

Saldate quindi sullo stampato tutti i **diodi**, orientando il lato del corpo di **DS4** contornato da una **fascia bianca** ed il lato di **DS1-DS2-DS3** e **DZ1** con-

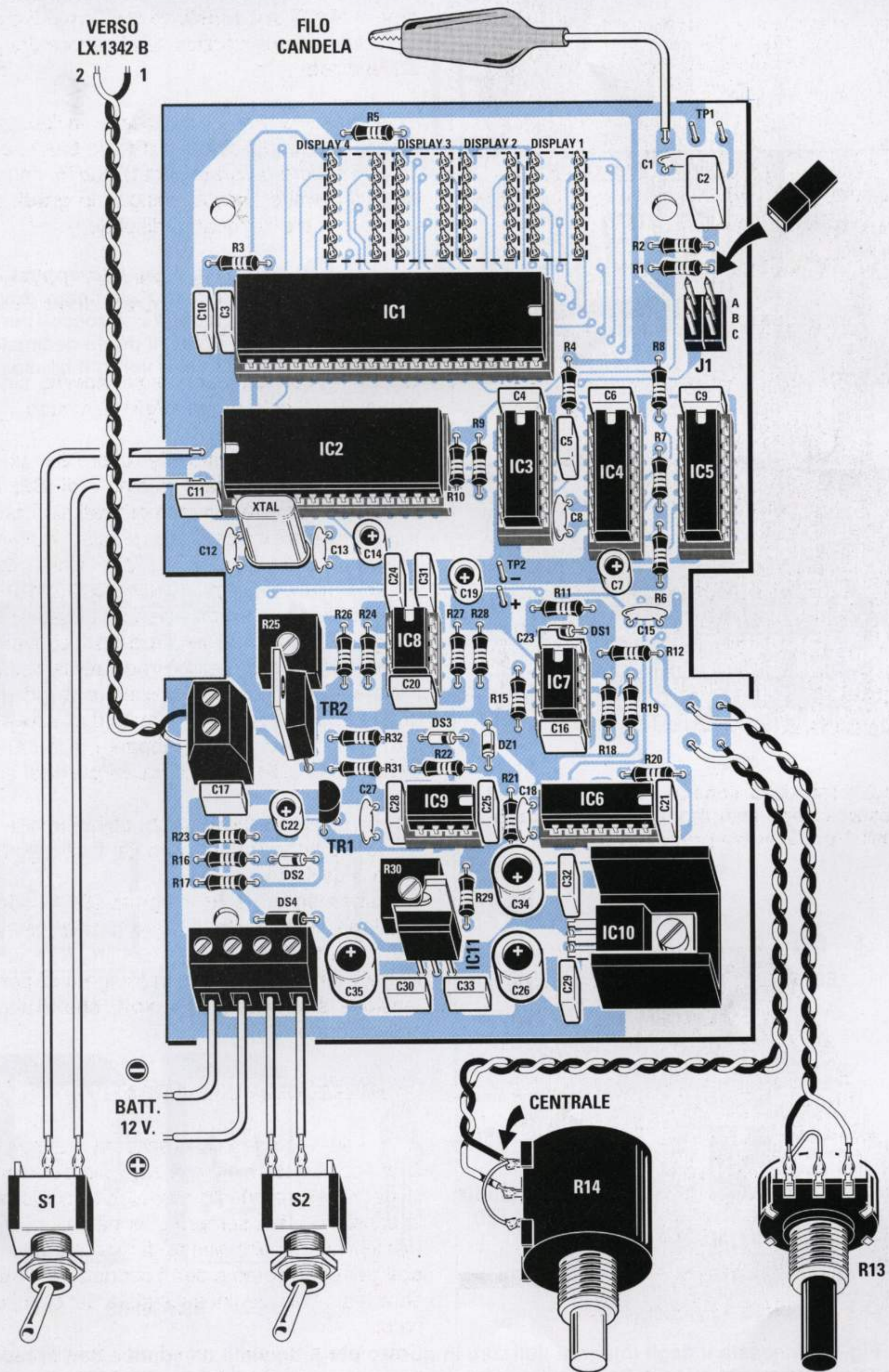


Fig.5 Schema pratico di montaggio. I due fili indicati "verso LX.1342B" andranno collegati ai due piccoli circuiti stampati sui quali andranno fissati i diodi flash (vedi fig.8).

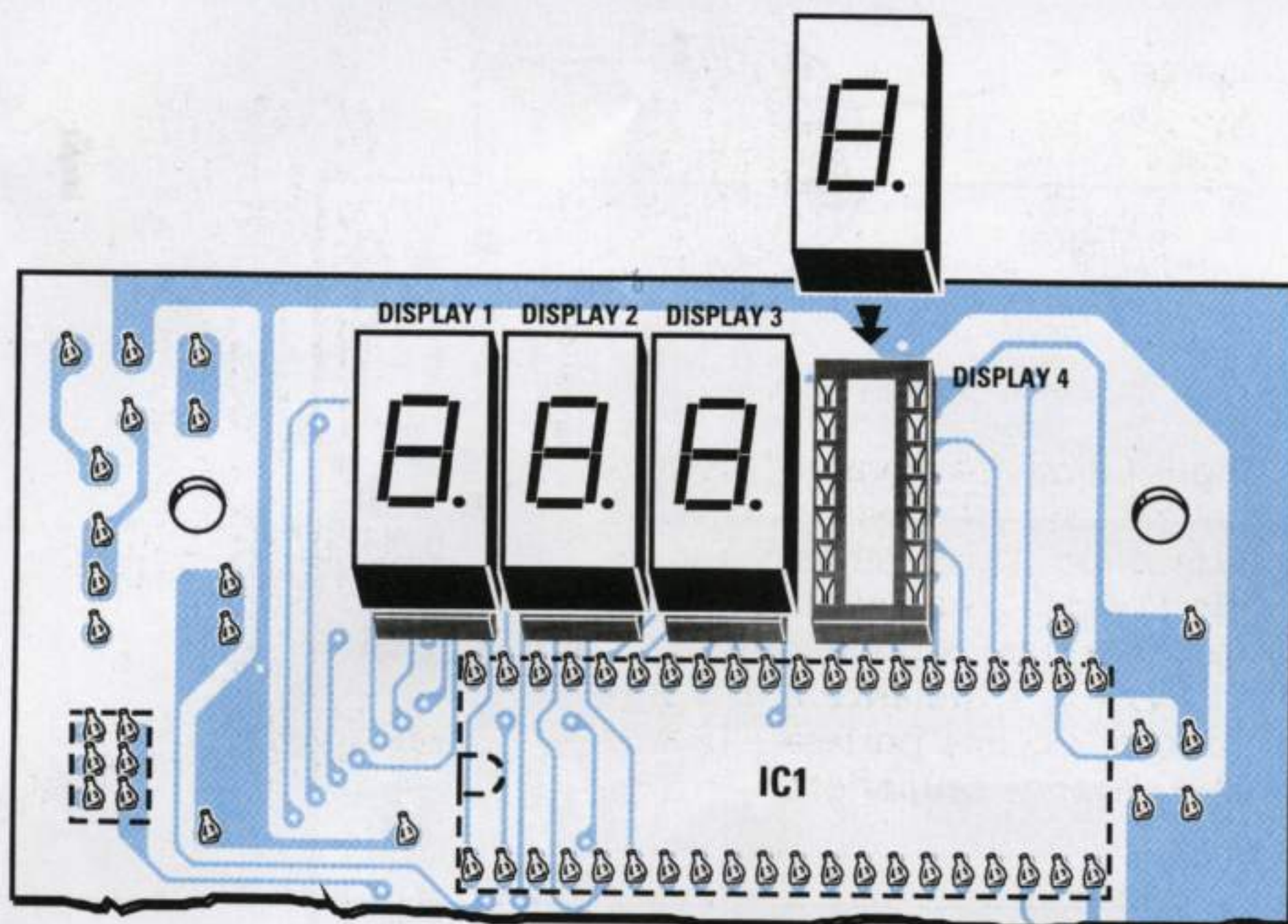
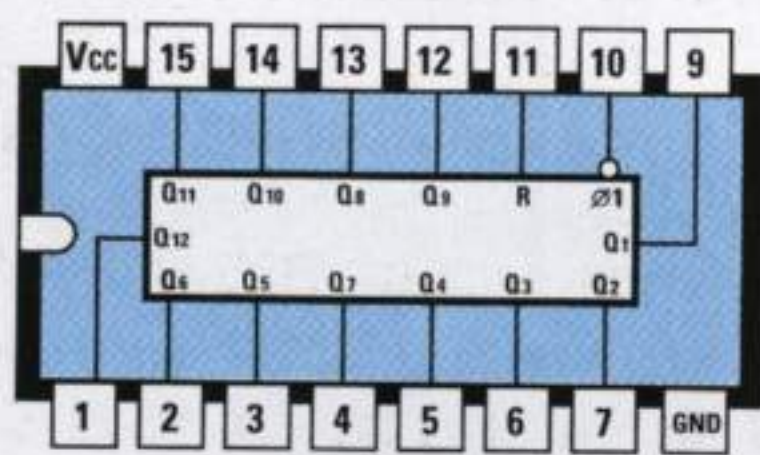
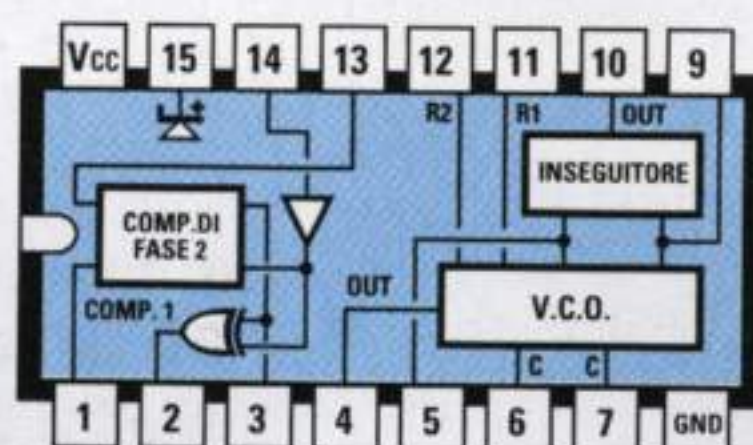


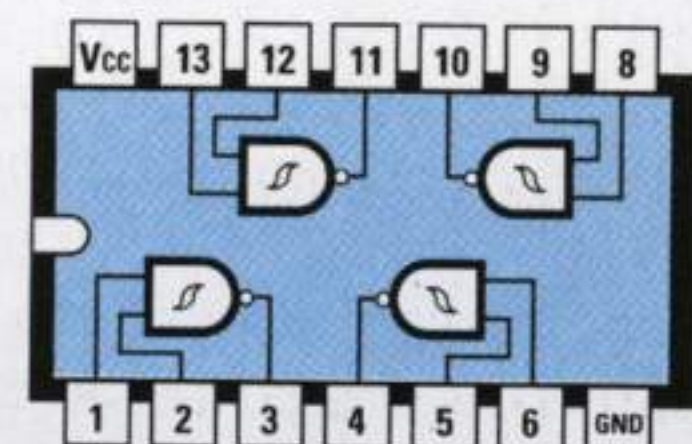
Fig.6 Sul lato opposto del circuito stampato dovrete montare gli zoccoli per i display. Il punto decimale va rivolto verso il basso.



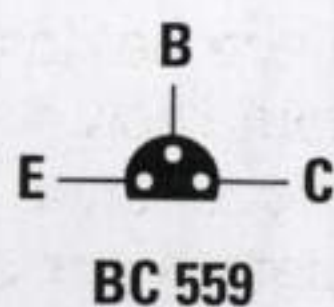
4040



4046



4093



BC 559



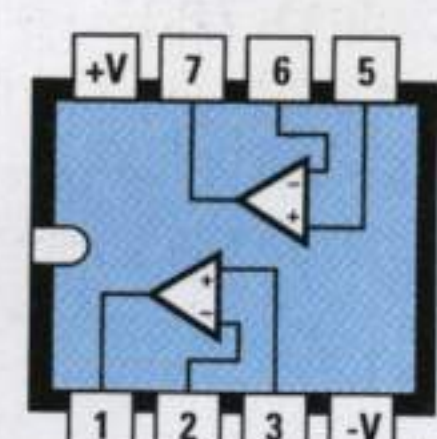
B C E
BDX 53



μA 7805
μA 7808



NE 7555



LM 358



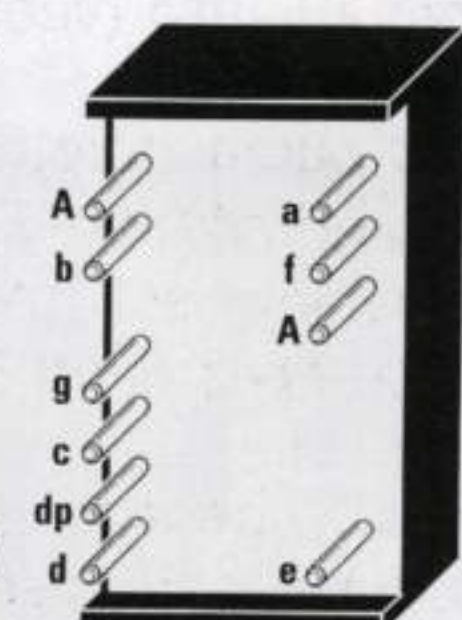
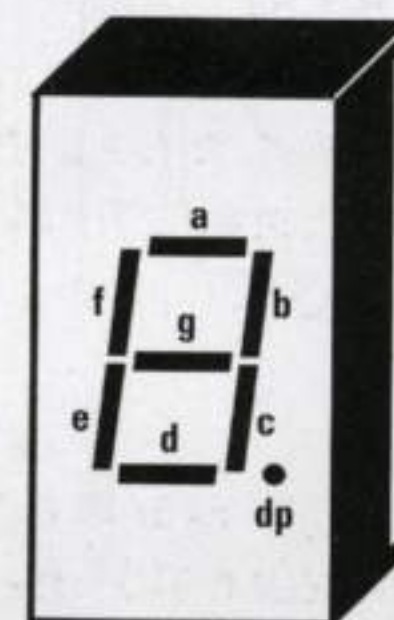
XR 4151



DIODO
LED



A K



BS-A301 RD

Fig.7 Connessioni degli integrati utilizzati in questo progetto viste da sopra e con la tacca di riferimento a U rivolta verso sinistra. Le connessioni del transistor BC.559 sono viste da sotto e anteriormente sono viste quelle del BDX.53 e degli integrati stabilizzatori. Nei diodi Flash il terminale più lungo è l'A (anodo) e il più corto è il K (catodo).



Fig.8 I diodi flash vanno montati sul piccolo stampato LX.1342C inserendo i terminali A nei fori indicati con A. Sul secondo circuito stampato siglato LX.1342B montate le resistenze e lo spezzone di filo che porterà i 12 volt allo stampato superiore.

tornato da una **fascia nera** come abbiamo evidenziato nel disegno di fig. 5.

Proseguendo nel montaggio, inserite tutti i **condensatori** compresi gli **elettrolitici**, rispettando per quest'ultimi la polarità dei due terminali.

Dopodichè inserite il transistor **TR1** rivolgendo la parte **piatta** del suo corpo verso sinistra, poi il transistor **TR2** rivolgendo verso sinistra il lato **metallico** del suo corpo.

Per quanto riguarda gli integrati stabilizzatori, solo **IC10** siglato **7805** va collocato in orizzontale, applicando sotto il suo corpo la piccola aletta di raffreddamento a forma di **U**, mentre **IC11** va collocato in posizione verticale rivolgendo il lato **metallico** del suo corpo verso il trimmer **R30**.

Montati tutti i componenti, dovete capovolgere lo stampato ed inserire gli zoccoli per i quattro **display** rivolgendo il **punto** decimale presente sul loro corpo verso il basso (vedi fig.6).

A questo punto, potete inserire negli zoccoli tutti gli integrati, orientando la tacca di riferimento a forma di **U** presente sul loro corpo come visibile nello schema pratico di fig.5.

Controllate che **tutti** i piedini siano entrati perfettamente nelle sedi dello zoccolo, perchè accade spesso che **un** piedino ribelle anzichè entrare, si divarichi verso l'esterno.

A coloro che non hanno mai utilizzato un potenziometro **multigiri** (vedi **R14**) dobbiamo far presente che il terminale del **cursore centrale** non è posto al **centro** come nei normali potenziometri, ma all'**esterno** come indicato in fig.5.

I DIODI FLASH

I cinque diodi flash devono essere fissati sul piccolo circuito circolare siglato **LX.1342/C**, inserendo i terminali **più lunghi** nei fori contrassegnati dalla lettera **A** (vedi fig.8).

Le cinque resistenze siglate **R33-R34-R35-R36-R37** devono invece essere montate in verticale sull'altro piccolo circuito siglato **LX.1342/B**.

Su questo circuito dovete saldare anche un sottile filo di rame (potete usare il terminale di una resistenza), necessario per far giungere la tensione positiva di **12 volt** (filo 2) sui diodi flash.

Completato il montaggio dei due circuiti stampati, inserite i terminali delle resistenze nei fori presenti nel circuito stampato dei diodi flash e, dopo averne tranciata la lunghezza eccedente, saldateli con la sottile punta di un saldatore per evitare di fondere il corpo dei diodi.

Nello stampato delle resistenze inserite due fili di diverso colore, collegandone le opposte estremità alla morsettiera a 2 poli posta in prossimità del transistor **TR2**.

Inserite il **filo 1** che va al Collettore del transistor **TR2** nel foro posto in alto ed il **filo 2**, che va ai **12 volt**, nel foro posto in basso.

In sostituzione di questi due fili potete usare anche un cavetto coassiale **RG.58**.

Per concentrare il fascio di questi diodi sulla **tacca** da illuminare, potete inserire questo piccolo circuito stampato all'interno di un corto tubo di plastica, colorandone l'interno di bianco, oppure all'interno di un tubetto **metallico**, isolandolo per non provocare dei cortocircuiti.

MOBILE

Anche se potete racchiudere il circuito in un qualsiasi mobile plastico o metallico, possiamo fornirvi a richiesta un mobile standard plastico provvisto di una finestra per i display.

Prima di fissare il circuito all'interno del mobile utilizzando i distanziatori plastici con base autoadesiva, dovete incollare sulla finestra la pellicola di colore rosso che troverete inclusa nel kit assieme ai distanziatori.

Poichè il pannello frontale è privo di fori, dovete prendere una punta e fare quattro fori per il fissaggio dei potenziometri e degli interruttori.

Potete far fuoriuscire i fili per alimentare i diodi flash e quelli di alimentazione, indifferentemente, dal lato posteriore della scatola o lateralmente.

Per **aprire** questa scatola dovete inserire la lama di un cacciavite nelle due **asole** laterali.

TARATURA

Per tarare questo stroboscopio basta un piccolo trasformatore che eroghi sul secondario una tensione compresa tra **5 volt** e **18 volt**.

Questa tensione va applicata sui due terminali **TP1** posti vicino al condensatore **C2**.

Eseguito questo collegamento, potete proseguire eseguendo queste operazioni:

- spostate lo spinotto sulla posizione **B** di **J1**;
- **aprite** l'interruttore **S1** in modo da poter leggere il numero di **giri/minuto**.

Poichè abbiamo utilizzato la frequenza dei **50 Hz** di rete, sui display dovrete leggere il numero **3.00** corrispondente a **3.000 giri/minuto**.

Dovete quindi regolare i **gradi** e per far questo applicate sui terminali **TP2**, posti vicino al condensatore **C19**, un tester **digitale** (non usate un tester analogico), poi ruotate il potenziometro **R13**, quindi quello multigiri siglato **R14** fino a leggere esattamente una tensione di **1,00 volt**.

Chiudete l'interruttore **S1** ed osservate quali numeri appaiono alternativamente.

Il primo numero sarà **3.00** che equivale a **3.000 giri/minuto** e il secondo saranno i **gradi** che dovrebbero risultare **30.8**.

Poichè difficilmente apparirà **30.8**, dovete **aprire** l'interruttore **S1** e ruotare di pochi millimetri il cursore del trimmer **R25**.

Dopo averlo ruotato, dovete **chiudere** nuovamente l'interruttore **S1** e rileggere i valori.

Ammesso che appaia **31.3**, dovete **riaprire** l'interruttore **S1** e ruotare in senso **inverso** il cursore del trimmer **R25**.

Questa operazione va ripetuta fino a quando non apparirà esattamente il valore **30.8**.

A questo punto dovete ruotare a metà corsa il cursore del trimmer della **luminosità** siglato **R30**.

Se la luminosità dei diodi flash dovesse risultare insufficiente, potreste ruotare questo cursore fino ad ottenere la **massima** luminosità.

COME SI USA

Aprite l'interruttore **S1** e rivolgete il fascio di luce emesso dai **diodi flash** verso la **tacca** di riferimento presente per il controllo dei **gradi** di anticipo.

Ruotate il potenziometro **multigiri R14** a metà corsa, poi **accelerate** il motore e tenendolo su un determinato numero di giri, ruotate il potenziometro **R13** in modo da vedere la **tacca** dei gradi il più possibile vicina al punto di riferimento.

Ora ruotate il potenziometro multigiri **R14** in modo da portare la **tacca** esattamente sul punto di riferimento.

Ottenuta questa condizione, **chiudete** l'interruttore **S1**; a questo punto potete anche spegnere il motore, perchè i due dati richiesti, vale a dire **numero/giri** e **gradi**, risultano già **memorizzati** e infatti sui display li vedrete apparire alternativamente uno di seguito all'altro.

Procedendo come abbiamo appena spiegato, potete controllare i **gradi** di **anticipo** quando il motore raggiunge i **4.000-6.000-8.000 giri/minuto**.

COSTO DI REALIZZAZIONE

Tutti i componenti visibili nelle figg.5-6-8 necessari per la realizzazione dello stroboscopio **LX.1342**, compresi tre circuiti stampati, diodi flash, integrati, display, potenziometri, quarzo, ecc., **escluso** il solo mobile MO.1342 L.160.000

Il solo mobile **MO.1342** L.11.000

Costo dello stampato **LX.1342** L.22.000

Costo dei due stampati **LX.1342 B/C** L. 3.000

Ai prezzi riportati, già comprensivi di IVA, andranno aggiunte le sole spese di spedizione a domicilio.



LE DIRETTIVE dell'assembler ST6

In questo articolo spieghiamo in maniera dettagliata la direttiva **.BYTE**, usata per la definizione di dati nell'area del programma, e le direttive **.EQU** e **.SET**, che servono per la definizione delle costanti simboliche.

LA DIRETTIVA chiamata **.BYTE**

La direttiva **.byte** viene utilizzata per definire in **Program Space** una successione di bytes contenenti valori binari ai quali si possono associare eventuali **Etichette**.

Ogni tentativo di inserire questa direttiva nella **Data Space** darà un **errore** in Compilazione.

Come per le direttive **.ascii** e **.asciz**, i valori definiti in **Program Space** non sono modificabili durante il corso del programma.

Per utilizzare i valori definiti con la direttiva **.byte** bisogna prima **caricarli** in **Data Rom Window** utilizzando le stesse modalità e gli stessi accorgimenti già spiegati nel capitolo riguardante la direttiva **.w_on** (vedi rivista **N.190**).

In fase di stesura del programma bisogna attenersi a quanto riportato nel paragrafo riguardante la direttiva **.block** (vedi rivista **N.190**).

L'utilizzo della direttiva **.byte** ci permette di definire una notevole quantità di valori binari in **Program**

Space senza riempire inutilmente l'area di **Data Space** che è di soli **60 bytes**, che potrà così essere utilizzata per la dichiarazione delle **Variabili** del programma tramite la direttiva **.def**.

Il formato logico della direttiva **.byte** è il seguente:

```
[etichetta] .byte espress[,espress]
```

Nota: gli operandi posti fra **parentesi quadre** sono opzionali quindi possono essere omessi.

[etichetta] = va inserito il nome dell'etichetta che vogliamo associare alla locazione di **Program Space** del 1° valore definito. Questo nome è opzionale quindi può essere omesso.

espress[,espress] = possono essere uno o più valori espressi in **Decimale**, **Binario** o **Esadecimale** separati ognuno da una **virgola** e non devono mai superare la capacità di **8 bits**; oppure possono essere delle **espressioni** (vedi rivista **N.189**) il cui **risultato finale** non deve comunque mai superare

la capacità di **8 bits**, che corrisponde ad un valore di **255**.

L'impiego della direttiva **.byte** risulta particolarmente utile per effettuare conversioni, trasposizioni, sostituzioni di valori o per realizzare delle tabelle di comparazione.

1° Esempio

Con questo esempio vi insegniamo ad utilizzare i numeri **decimali - esadecimali - binari** o le **espressioni** per definire una serie di **tabelle** in Program Space.

Poiché l'esempio è stato definito correttamente, in fase di **Compilazione** non si presenteranno errori.

```

elisto .def 086h
costan .set 025h
step01 .equ 020h
       .block 64-$$%64
tabval1 .byte 10,15,18,23,45,78,109
tabval2 .byte 010h,015h,018h,023h
tabval3 .byte 00100000b,01010111b
tabval4 .byte costan*2,elisto+10
tabval5 .byte step01+18,step01+31
    
```



Il significato di queste istruzioni è il seguente:

elisto .def 086h = definisce la variabile **elisto** all'indirizzo di memoria **086h** di **Data Space**.

costan .set 025h = associa il valore **025h** alla etichetta **costan** senza occupare nessuna area di **Program Space**.

step01 .equ 020h = associa il valore **020h** all'etichetta **step01** senza occupare nessuna area di **Program Space**.

.block 64-\$\$%64 = questa funzione è stata già spiegata nelle riviste **N.189** e **N.190**.

tabval1 .byte 10,15,18,23,45,78,109 = definisce in un indirizzo di memoria di **Program Space** una sequenza di **7 bytes** contenenti i valori **decimali** sopra riportati ed associa al primo byte l'etichetta **tabval1**. Poiché i numeri separati dalle **virgole** non superano **255** il compilatore non segnalerà **errore**.

tabval2 .byte 010h,015h,018h,023h = definisce in un indirizzo di memoria di **Program Space** una sequenza di **4 bytes** contenenti i valori **esadecimali** sopra riportati ed associa al primo byte l'etichetta **tabval2**.

Poiché i valori separati dalle **virgole** non superano **0FFh** (che equivale a **255** decimale) il compilatore non segnalerà **nessun errore**.

tabval3 .byte 00100000b,01010111b = definisce in un indirizzo di memoria di **Program Space** una sequenza di **2 bytes** contenenti i valori **binari** sopra riportati ed associa al primo byte l'etichetta **tabval3**. Poiché i valori separati dalle **virgole** non superano **11111111b** (che equivale a **255** decimale) il compilatore non segnalerà **nessun errore**.

tabval4 .byte costan*2,elisto+10 = definisce in un indirizzo di memoria di **Program Space** una sequenza di **2 bytes** contenenti il valore risultante dalle espressioni **costan*2** ed **elisto+10**.

Poiché **costan** è stato definito **025h**, moltiplicandolo per **2** otteniamo **04Ah**.

Infatti **025h** corrisponde al numero **decimale 37**, che moltiplicato per **2** da **74**, che corrisponde al numero **esadecimale 04Ah**.

Poiché **elisto** è stato definito **086h**, che convertito in **decimale** corrisponde al valore **decimale 134**, sommando a questo **10** otteniamo **144**, che corrisponde al numero esadecimale **090h**.

Poiché entrambi i numeri non superano **255 decimale** o **0FFh esadecimale** il compilatore non segnalerà **nessun errore**.

tabval5 .byte step01+18,step01+31 = definisce in un indirizzo di memoria di **Program Space** una sequenza di **2 bytes** contenenti il valore risultante dalle espressioni **step01+18** e **step01+31**.

Poiché **step01** è stato definito **020h**, che convertito in **decimale** corrisponde al valore **decimale 32**, sommando a questo **18** e **31** otteniamo:

$32 + 18 = 50$ corrispondente a **032h**
 $32 + 31 = 63$ corrispondente a **03Fh**

Una volta compilate, le **tabelle** si troveranno memorizzate una di seguito all'altra in **Program Space** ed occuperanno un totale di **17 bytes**:

7 bytes per **tabval1**
4 bytes per **tabval2**
2 bytes per **tabval3**
2 bytes per **tabval4**
2 bytes per **tabval5**

Per utilizzarle dovete procedere come già spiegato nella Rivista **N.190**, al capitolo relativo alla direttiva **.w_on**.

2° Esempio

In questo esempio abbiamo inserito un **errore** che verrà segnalato in fase di **Compilazione**.

```
elisto .def 086h
costan .set 025h
step01 .equ $+20
        .block 64-$%64
tabval1 .byte 10,15,18,23,45,78,109
tabval2 .byte 010h,015h,018h,023h
tabval3 .byte 00100000b,01010111b
tabval4 .byte costan*2,elisto+10
tabval5 .byte step01+18,step01+31
```

La **3° riga** dell'esempio precedente era:

```
step01 .equ 020h
```

In questo **secondo** esempio è stata sostituita con:

```
step01 .equ $+20
```

Nel capitolo riguardante le **espressioni** abbiamo detto che il Compilatore sostituisce al simbolo **\$** il valore del **Program Counter Relativo**. Ammesso quindi che nella Compilazione la definizione:

```
step01 .equ $+20
```

venga a trovarsi nella locazione di memoria **Program Space 0A13h**, che corrisponde al numero

decimale **2.579**, quando il compilatore andrà ad eseguire l'ultima istruzione, cioè:

```
tabval5 .byte step01+18,step01+31
```

segnalerà subito questo errore:

Error on (8) bits Overflow

Infatti la Costante Simbolica **step01** che equivale a **2.579 decimale** supera già il massimo consentito di **255 decimale** quindi non riesce a sommare come richiesto **step01+18,step01+31**.

Se l'ultima istruzione fosse una sottrazione:

```
tabval5 .byte step01-2360,step01-2500
```

il compilatore eseguirebbe correttamente questa istruzione **senza segnalare** nessun errore, perché il risultato delle sottrazioni non supera **255**, infatti:

$2.579 - 2.360 = 219$ (**0DBh**)
 $2.579 - 2.500 = 79$ (**04Fh**)

Poiché durante la simulazione sul monitor appaiono sempre dei valori espressi in **esadecimali**, per evitare errori vi consigliamo di consultare le **Tabelle** riportate a **pag.381** del nostro volume intitolato **Nuova Elettronica HANDBOOK**.

LA DIRETTIVA chiamata .EQU

La direttiva **.equ** viene utilizzata per associare un valore **numerico**, che può essere ricavato anche dal risultato di una **espressione**, ad una **Etichetta** senza **sprecare** nessun byte di memoria del micro e questo la rende molto interessante.

Usando l'**Etichetta** in sostituzione di valori **anonimi** viene facilitata la lettura ed anche l'interpretazione di un programma sorgente (**.asm**), persino a distanza di mesi dalla sua compilazione.

La direttiva **.equ** deve essere inserita **sempre** prima di quella istruzione o di quella routine che utilizza l'**Etichetta**.

Non è possibile definire la stessa **Etichetta** più di una volta, mentre è possibile associare **Etichette** diverse allo stesso valore.

Il formato logico della direttiva **.equ** è il seguente:

```
[etichetta] .equ [operando]
```

[**etichetta**] = va inserito il nome dell'etichetta da associare al **valore numerico** definito nell'operando.

[operando] = va inserito il **valore numerico** o il risultato di una **espressione** da associare all'etichetta. Questo numero, che può essere espresso in **esadecimale**, **binario** o **decimale** non deve mai superare la capacità di **2 bytes** vale a dire:

FFFFh in **esadecimale**
1111111111111111b in **binario**
65535 in **decimale**

Per chiarire eventuali dubbi sull'uso della direttiva **.equ** vi proponiamo alcuni semplici esempi.

1° Esempio

Con questo esempio vi facciamo vedere come la direttiva **.equ** faciliti la lettura del programma:

```
scrivi .equ 014h
rout00 ldi a,scrivi
       call maiusc
rout01 ldi a,scrivi
       call minusc
rout02 ldi a,scrivi
       call corsivo
```

Nella prima istruzione l'etichetta **scrivi** è stata associata al valore **014h**, che equivale al numero **decimale 20**.

Le tre routine **rout00**, **rout01**, **rout02** caricano, per prima cosa, nell'accumulatore "a" il valore associato all'etichetta **scrivi**, poi eseguono le **subroutine** chiamate **maiusc**, **minusc**, **corsivo**.

Queste **subroutine** potrebbero risultare utili per far apparire sul monitor solo **20 caratteri (014h)** in **maiuscolo** oppure in **minuscolo** o **corsivo**.

In pratica noi abbiamo scritto:

```
scrivi .equ 014h
rout00 ldi a,scrivi
       call maiusc
```

ma più semplicemente potevamo scrivere:

```
rout00 ldi a,014h
       call maiusc
```

Per la logica e l'esecuzione del programma non cambia assolutamente nulla, ma in questo secondo caso rileggendo il programma a distanza di tempo potremmo non ricordare a cosa serve questa istruzione.

Usando la direttiva **.equ** invece sapremo subito che il valore caricato nell'accumulatore "a" serve per scrivere **20** caratteri sul monitor in **maiuscolo**.

Se per qualche motivo volessimo modificare il valore da caricare nell'accumulatore "a" in modo da scrivere **30** caratteri anziché **20**, sarà sufficiente modificare la **direttiva** come sotto riportato:

```
scrivi .equ 01Eh
```

Questa direttiva semplifica notevolmente il nostro lavoro perché se nell'esempio riportato le routines sono poste una di seguito all'altra e quindi facilmente individuabili e modificabili, immaginatevi un programma molto più complesso che utilizzi più routines situate in punti diversi e distanti tra loro. In questo caso si perderebbe tempo a scorrere tutto il programma nella ricerca del valore **014h** per modificarlo in **01Eh** e si potrebbero introdurre involontariamente degli errori.

2° Esempio

La direttiva **.equ** può risultare molto utile quando si vogliono associare valori **diversi** partendo da un **numero fisso** ed utilizzando i simboli matematici per fare una **somma**, una **moltiplicazione** o una **sottrazione**.

```
ritardo .equ 150
rout01 ldi a,ritardo
       call ritardo1
rout02 ldi a,ritardo+50
       call ritardo2
rout03 ldi a,ritardo*4
       call ritardo3
rout04 ldi a,ritardo-83
       call ritardo4
```

In questo esempio all'etichetta **ritardo** è stato associato il valore fisso **150**.

La routine **rout01** carica nell'accumulatore "a" il valore associato all'etichetta **ritardo**, cioè **150**, quindi esegue la subroutine **ritardo1**.

La routine **rout02** carica nell'accumulatore "a" il valore **150 + 50 = 200**, poi esegue la subroutine **ritardo2** con questo numero.

La routine **rout03** carica nell'accumulatore "a" il valore **150 x 4 = 600**, poi esegue la subroutine **ritardo3** con questo numero.

La routine **rout04** carica nell'accumulatore "a" il valore **150 - 83 = 67**, poi esegue la subroutine **ritardo4** con questo numero.

Se per qualche motivo volessimo modificare il valore da caricare nell'accumulatore "a", così da al-

lungare o accorciare il ritardo in modo proporzionale, sarebbe sufficiente modificare la sola direttiva **ritardo .equ** con il numero desiderato.

Avrete notato che in entrambi gli esempi abbiamo utilizzato l'istruzione **ldi** (load immediate) e non **ld** per caricare nell'accumulatore "a" il valore associato alle etichette **scrivi** e **ritardo**.

Se avessimo utilizzato **ld** avremmo caricato nell'accumulatore "a" il valore **memorizzato** all'indirizzo di **memoria 014h** e **150** e non il numero **014h** e **150** che a noi serve.

LA DIRETTIVA chiamata .SET

Questa direttiva è simile alla precedente con la sola differenza che con **.set** noi possiamo definire all'interno del programma più **Etichette** con lo stesso nome, ma con associati valori diversi.

Il formato logico della direttiva **.set** è il seguente:

[etichetta] .set [operando]

[etichetta] = va inserito il nome della etichetta da associare al **valore numerico** definito nell'operando.

[operando] = va inserito il **valore numerico** o il risultato di una **espressione** da associare all'etichetta. Questo numero, che può essere espresso in **esadecimale**, **binario** o **decimale** non deve mai superare la capacità di **2 bytes**, cioè:

FFFFh in **esadecimale**

1111111111111111b in **binario**

65535 in **decimale**

1° Esempio

Per questo esempio abbiamo scelto due istruzioni **.set** con due diversi valori: **150** e **40**.

```
ritardo .set 150
rout01  ldi  a,ritardo
        call ritardo1

rout02  ldi  a,ritardo+15
        call ritardo2
```

seguono righe del programma, quindi:

```
ritardo .set 40
rout06  ldi  a,ritardo
        call ritardo6
rout07  ldi  a,ritardo+40
        call ritardo7
```

Nella prima istruzione all'etichetta **ritardo** viene associato il valore **150**.

In **rout01** viene caricato nell'accumulatore "a" il valore associato all'etichetta **ritardo** cioè **150**.

In **rout02** viene caricato nell'accumulatore "a" il risultato dell'espressione **ritardo+15** cioè **165**.

Proseguendo nella stesura del programma abbiamo previsto di aver bisogno di una nuova **direttiva .set** associata sempre all'etichetta **ritardo**, ma con un diverso valore che nel nostro esempio è **40**.

In **rout06** viene caricato nell'accumulatore "a" il valore associato all'etichetta **ritardo** cioè **40**

In **rout07** viene caricato nell'accumulatore "a" il risultato dell'espressione **ritardo+40** cioè **80**.

In qualche manuale sull'**ST6** abbiamo riscontrato un uso **errato** della direttiva **.set** dal quale vogliamo mettervi in guardia perché, non essendo segnalato dal compilatore, potrebbe mettere in un mare di guai un programmatore poco esperto.

Vi abbiamo più volte avvisato sul fatto che il **Compilatore Assembler** non esegue il programma, ma lo traduce solamente in codice **Intel.Hex**, sostituendo alle istruzioni le relative **opcode** e agli operandi i relativi valori o gli indirizzi di memoria, e controllando unicamente l'integrità di ogni singola istruzione.

Per spiegarvi gli **errori** in cui si può involontariamente incappare riscriviamo il nostro precedente esempio secondo i consigli dati in alcuni manuali e vi spieghiamo dove e perché sono **scorretti**.

```
ritardo .set 150
        call rout01
ritardo .set 40
        call rout06

rout01  ldi  a,ritardo
        call ritardo1
rout02  ldi  a,ritardo+15
        call ritardo2
        ret

rout06  ldi  a,ritardo
        call ritardo6
rout07  ldi  a,ritardo+40
        call ritardo7
        ret
```

Le istruzioni relative **rout01** e **rout02** sono state raggruppate in un'unica subroutine chiamata

rou01, mentre le istruzioni relative a **rou06** e **rou07** sono raggruppate nella subroutine chiamata **rou06**.

Abbiamo quindi posto sotto le due direttive associate a **ritardo** le due rispettive **call**.

Da un punto di vista logico il programma sembra corretto, in realtà è completamente sbagliato.

Per capire il perché analizziamo ciò che avviene quando tentiamo di **compilarlo**.

Quando il Compilatore incontra la direttiva:

```
ritardo .set 150
```

la esegue ed associa il valore **150** all'etichetta **ritardo**, quindi passa alla successiva istruzione:

```
call rou01
```

Controlla che sia stata scritta correttamente (non **cal** o **catl** o altro) e che l'operando **rou01** sia un'etichetta di **Program Space** esistente.

Se tutto risulta **ok** la compila.

A questo punto però non salta alla subroutine **rou01** (come avviene in esecuzione), ma passa

semplicemente alla istruzione successiva che nel nostro caso è la **direttiva**:

```
ritardo .set 40
```

ed associa il valore **40** all'etichetta **ritardo**.

Ne consegue che **ritardo** non vale più **150** ma **40**.

E qui sta l'**errore**. Infatti quando il Compilatore, proseguendo in sequenza, arriva alle istruzioni della subroutine **rou01**:

```
rou01 ldi a,ritardo
      call ritardo1
rou02 ldi a,ritardo+15
      call ritardo2
      ret
```

non utilizza il valore **150** come dovrebbe, ma considera il valore **40** e, di conseguenza, carica nell'accumulatore "a" questo valore.

Poiché a questo viene **sommato 15**, avremo **55** (**40 + 15**) anziché **165** (**150 + 15**).

Quando in seguito arriverà alle istruzioni relative a **rou06**, le compilerà in modo corretto perché nell'accumulatore "a" verrà caricato il valore **40** e, come richiesto, avremo **40 + 15 = 55**.

UN volume con gli SCHEMI dei nostri KIT



una miniera di schemi
per attingere nuove idee

Costo del volume
L.15.000

Nello SCHEMARIO KIT 1997 trovate gli schemi elettrici e gli elenchi componenti dal kit LX.1117 al kit LX.1323 più i kit delle LEZIONI di Elettronica fino a LX.5018. Potete richiedere lo SCHEMARIO KIT 1997 direttamente a:

NUOVA ELETTRONICA via Cracovia, 19 40139 BOLOGNA